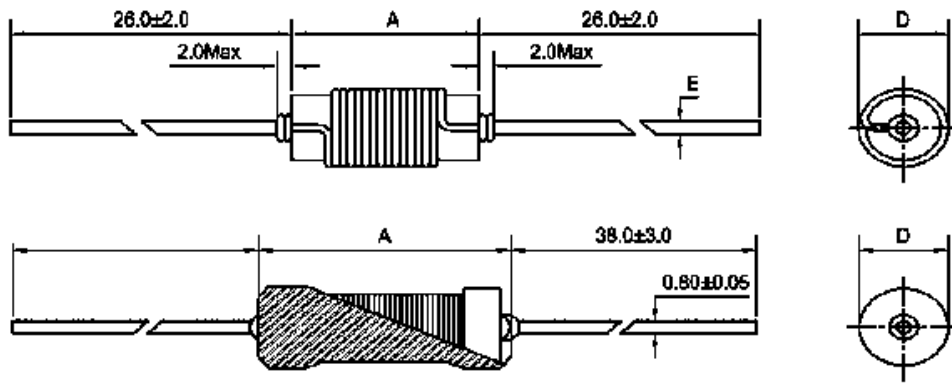




图示和尺寸：(单位 mm)



品号	A (MAX)	D(MAX)	E
LGC0310	10.5	4.5	0.6±0.1
LGC0410	10.5	5.5	0.8±0.1
LGC0513	16.5	6.6	0.8±0.1
LGC1019	23.0	11.5	0.8±0.1



**特征：**

1. 低成本的轴向式电感。
2. 高自共振频率。
3. 用 PVC 或 UL 套管保护。
4. 无铅环保。

**品号说明：**

LGC 0513 - 100 K

1 2 3 4

1. 产品类型： LGC 轴向滤波电感。
2. 款式： 铁芯直径=5mm;长度=13mm。
3. 电感值： 例如:100 表示 10uH。
4. 电感容许公差： J:±5% ; K :±10% ; M:±20% 。

**电感量和额定电流范围：**

LGC0310	1.0uH ~ 10uH	1.57A ~ 1.2A
LGC0410	0.15uH ~ 56uH	1.85A ~ 300mA
LGC0513	3.9uH ~ 18mH	1.28A ~ 39mA
LGC1019	3.9uH ~ 100mH	4.0A ~ 65mA

**特性：**

1. 额定电流： 基於温度上升不得超过 20°C
2. 工作温度范围： 在-20°C 到 80°C之间。
3. 端子强度： 2.5 公斤以上。

**测试仪器：**

电感与 Q 质: HP 4285A 精密 Q 表。  
直流电阻: 毫安表(Milli-ohm meter)。  
自共振频率 : HM 9461 电感与自共振频率表。

**应用：**

电视和音频设备。  
电讯装置。  
射频滤波器。

尚有更多规格，可按需定制。



品名	电感量(uH)	品质因素(MIN)	测试频率(MHz)	自共振频率(MHz)MIN	直流电阻(OHM)MAX	额定电流(mA) MAX
LGC0410-R15K	0.15	70	25.2	480	0.018	1850
LGC0410-R18K	0.18	70	25.2	450	0.022	1800
LGC0410-R22K	0.22	70	25.2	400	0.029	1740
LGC0410-R27K	0.27	70	25.2	380	0.032	1680
LGC0410-R33K	0.33	70	25.2	300	0.035	1610
LGC0410-R39K	0.39	70	25.2	280	0.039	1540
LGC0410-R47K	0.47	70	25.2	260	0.049	1430
LGC0410-R56K	0.56	70	25.2	210	0.078	1320
LGC0410-R68K	0.68	70	25.2	190	0.090	1200
LGC0410-R82K	0.82	70	25.2	180	0.100	1130
LGC0410-1R0K	1.0	70	25.2	165	0.105	1020
LGC0410-1R2K	1.2	55	7.96	150	0.063	1580
LGC0410-1R5K	1.5	55	7.96	135	0.071	1500
LGC0410-1R8K	1.8	55	7.96	125	0.078	1450
LGC0410-2R2K	2.2	55	7.96	115	0.088	1380
LGC0410-2R7K	2.7	55	7.96	105	0.098	1320
LGC0410-3R3K	3.3	60	7.96	90	0.205	870
LGC0410-3R9K	3.9	60	7.96	85	0.225	840
LGC0410-4R7K	4.7	60	7.96	80	0.250	800
LGC0410-5R6K	5.6	60	7.96	70	0.280	750
LGC0410-6R8K	6.8	60	7.96	65	0.310	710
LGC0410-8R2K	8.2	55	7.96	60	0.350	680
LGC0410-100K	10	55	7.96	55	0.390	640
LGC0410-120K	12	65	2.52	45	0.670	450
LGC0410-150K	15	65	2.52	40	0.760	430
LGC0410-180K	18	70	2.52	36	0.850	410
LGC0410-220K	22	70	2.52	33	0.960	390
LGC0410-270K	27	70	2.52	31	1.100	360
LGC0410-330K	33	65	2.52	29	1.240	345
LGC0410-390K	39	65	2.52	26	1.370	330
LGC0410-470K	47	60	2.52	23	1.550	315
LGC0410-560K	56	55	2.52	20	1.950	300

电感量测试频率为 1KHz

J:+5%; K:+10% ; M:+20%

尚有更多规格，可按需定制。



品名	电感量(uH)	直流电阻(OHM)MAX	饱和电流 (A)	额定电流 (A)	线圈直径 mm
LGC0513-3R9K	3.9	0.019	7.3	1.28	6.60
LGC0513-4R7K	4.7	0.022	6.3	1.28	6.60
LGC0513-5R6K	5.6	0.024	5.6	1.28	6.60
LGC0513-6R8K	6.8	0.026	5.3	1.28	6.60
LGC0513-8R2K	8.2	0.028	4.5	1.28	6.60
LGC0513-100K	10	0.033	4.1	1.28	6.60
LGC0513-120K	12	0.037	3.6	1.28	6.60
LGC0513-150K	15	0.040	3.3	1.28	6.60
LGC0513-180K	18	0.044	3.0	1.28	6.60
LGC0513-220K	22	0.050	2.7	1.28	6.60
LGC0513-270K	27	0.058	2.5	1.28	6.60
LGC0513-330K	33	0.075	2.2	1.008	6.60
LGC0513-390K	39	0.094	2.0	0.804	6.60
LGC0513-470K	47	0.109	1.8	0.804	6.60
LGC0513-560K	56	0.140	1.7	0.804	6.60
LGC0513-680K	68	0.145	1.5	0.804	6.60
LGC0513-820K	82	0.152	1.4	0.804	6.60
LGC0513-101K	100	0.208	1.2	0.632	6.60
LGC0513-121K	120	0.283	1.1	0.508	6.60
LGC0513-151K	150	0.340	1.0	0.508	6.60
LGC0513-181K	180	0.362	0.95	0.508	6.60
LGC0513-221K	220	0.430	0.86	0.508	6.60
LGC0513-271K	270	0.557	0.77	0.400	6.60
LGC0513-331K	330	0.665	0.70	0.400	6.60
LGC0513-391K	390	0.772	0.64	0.400	6.60
LGC0513-471K	470	1.15	0.59	0.315	6.60
LGC0513-561K	560	1.27	0.54	0.315	6.60
LGC0513-681K	680	1.61	0.49	0.250	6.60
LGC0513-821K	820	1.96	0.44	0.200	6.60
LGC0513-102K	1000	2.30	0.40	0.200	6.60
LGC0513-122K	1200	2.65	0.35	0.200	6.60
LGC0513-152K	1500	3.45	0.33	0.158	6.60
LGC0513-182K	1800	4.03	0.29	0.158	6.60
LGC0513-222K	2200	4.48	0.27	0.158	6.60
LGC0513-272K	2700	5.90	0.24	0.125	6.60
LGC0513-332K	3300	6.56	0.22	0.125	6.60
LGC0513-392K	3900	8.63	0.20	0.100	6.60
LGC0513-472K	4700	10.5	0.18	0.100	6.60
LGC0513-562K	5600	13.9	0.166	0.082	6.60
LGC0513-682K	6800	16.3	0.151	0.082	6.60
LGC0513-822K	8200	20.8	0.136	0.065	6.60
LGC0513-103K	10000	26.4	0.125	0.050	6.60
LGC0513-123K	12000	29.2	0.114	0.050	6.60
LGC0513-153K	15000	42.5	0.098	0.039	6.60
LGC0513-183K	18000	48.3	0.091	0.039	6.60

电感量测试频率为 1KHz

J:+5%; K:+10%; M:+20%

尚有更多规格，可按需定制。



品名	电感量(uH)	直流电阻(OHM)MAX	饱和电流 (A)	额定电流 (A)	线圈直径 mm
LGC1019-3R9K	3.9	0.007	15.5	4.0	11.43
LGC1019-4R7K	4.7	0.008	13.9	4.0	11.43
LGC1019-5R6K	5.6	0.011	12.6	4.0	11.43
LGC1019-6R8K	6.8	0.011	11.6	4.0	11.43
LGC1019-8R2K	8.2	0.013	9.89	4.0	11.43
LGC1019-100K	10	0.017	8.70	4.0	11.43
LGC1019-120K	12	0.019	8.21	4.0	11.43
LGC1019-150K	15	0.022	7.34	4.0	11.43
LGC1019-180K	18	0.023	6.64	4.0	11.43
LGC1019-220K	22	0.026	6.07	4.0	11.43
LGC1019-270K	27	0.027	5.36	4.0	11.43
LGC1019-330K	33	0.032	4.82	4.0	11.43
LGC1019-390K	39	0.033	4.36	4.0	11.43
LGC1019-470K	47	0.035	3.98	4.0	11.43
LGC1019-560K	56	0.037	3.66	3.2	11.43
LGC1019-680K	68	0.047	3.31	2.5	11.43
LGC1019-820K	82	0.060	3.10	2.0	11.43
LGC1019-101K	100	0.090	2.79	1.6	11.43
LGC1019-121K	120	0.113	2.54	1.6	11.43
LGC1019-151K	150	0.129	2.22	1.6	11.43
LGC1019-181K	180	0.150	1.98	1.6	11.43
LGC1019-221K	220	0.162	1.89	1.6	11.43
LGC1019-271K	270	0.208	1.63	1.6	11.43
LGC1019-331K	330	0.212	1.51	1.6	11.43
LGC1019-391K	390	0.281	1.39	1.6	11.43
LGC1019-471K	470	0.380	1.24	1.2	11.43
LGC1019-561K	560	0.420	1.17	1.0	11.43
LGC1019-681K	680	0.548	1.05	1.0	11.43
LGC1019-821K	820	0.655	0.97	0.8	11.43
LGC1019-102K	1,000	0.844	0.87	0.8	11.43
LGC1019-122K	1,200	1.04	0.79	0.6	11.43
LGC1019-152K	1,500	1.18	0.70	0.6	11.43
LGC1019-182K	1,800	1.56	0.64	0.6	11.43
LGC1019-222K	2,200	2.00	0.58	0.5	11.43
LGC1019-272K	2,700	2.06	0.53	0.4	11.43
LGC1019-332K	3,300	2.53	0.47	0.4	11.43
LGC1019-392K	3,900	2.75	0.43	0.4	11.43
LGC1019-472K	4,700	3.19	0.39	0.4	11.43
LGC1019-562K	5,600	3.92	0.359	0.315	11.43
LGC1019-682K	6,800	5.69	0.322	0.250	11.43
LGC1019-822K	8,200	6.32	0.293	0.250	11.43
LGC1019-103K	10,000	7.3	0.266	0.250	11.43
LGC1019-123K	12,000	9.21	0.241	0.200	11.43
LGC1019-153K	15,000	10.5	0.214	0.200	11.43
LGC1019-183K	18,000	14.8	0.198	0.158	11.43
LGC1019-223K	22,000	21.80	0.180	0.125	11.43
LGC1019-273K	27,000	22.70	0.162	0.125	11.43
LGC1019-333K	33,000	25.7	0.146	0.125	11.43
LGC1019-393K	39,000	31.8	0.135	0.100	11.43
LGC1019-473K	47,000	36.1	0.122	0.100	11.43
LGC1019-563K	56,000	40.9	0.112	0.100	11.43
LGC1019-683K	68,000	57.3	0.101	0.082	11.43
LGC1019-823K	82,000	79.3	0.090	0.065	11.43
LGC1019-104K	100,000	89.7	0.081	0.065	11.43

电感量测试频率为 1KHz

J:+5%; K:+10%; M:+20%

尚有更多规格，可按需定制。