

# MINI激光雷达

## 区域安全避障

### MINI型



产品模型说明书下载

TOF原理



外观

光源	红外激光(905nm)	
激光安全等级	一类(GB7247.1-2012, 人眼安全)	
激光光斑出口口径	10mm	
激光光斑发散角	10.0(H)×2.0(V)mrad	
扫描角度范围	360°	
扫描频率	12.5Hz	
扫描角度分辨率	0.5°	
测量范围	0.1m~40m	
10%反射率量程	8m	
工作环境	室内型, 抗强光, 抗脏污	
雨雾烟尘穿透	支持	
测量误差	系统误差(典型值)	±5cm(1m~15m)
	统计误差(1σ)	±2cm(1m~15m)
内置应用 区域监测	监测模式: 点个数监测/目标宽度监测/轮廓监测	
	监测信号种类: 注意/预警/告警	
	区域组个数: 16组	
	并发工作区域组个数: 16个(max)	
	可检测任意形状的目标, 支持正常目标自学习功能	
设备自检	内容: 透光罩脏污/遮挡/高温/低温; 输出方式: 指示灯+TCP 报文	
以太网	速率: 10/100Mbps; 网络协议: TCP/IP; 功能: 设备配置/测量数据输出/监测信号输出	
I/O输入端	数量: 4个; 类型: 电平输入; 高电平范围: 10V~28V DC; 低电平范围: 0V~5V DC; 预置功能: 监控区域选择(0x0~0xF); 区域监测撤防/强制报警, 有效电平: 高电平;	
I/O输出端	数量: 4个; 类型: PNP 开关输出; 输出电压: 电源电压; 开机状态: 断; 设备就绪(OUT), 有效状态: 通, 区域检测信号输出(OUT2/OUT3/OUT4)有效状态:可配置	
指示灯	数量: 2个; 定义: ERR (设备告警: 故障/异常, 透光罩脏污/遮挡, 高低温, 浓雾); HTR (运行状态指示: 检测信号/自学习)	
工作电压	12V~28V DC	
功耗	4.5W@DC 24V	
外壳防护等级	IP65(GB4208-2008)	
绝缘电阻	1MΩ(GB16796-2009.5.4.4)	
抗电强度	0.5KV(GB16796-2009.5.4.3)	
重量	0.5kg	
尺寸(L×w×h)	86.0×85.0×59.5(mm)	
电磁兼容性(EMC)	静电放电	6KV (GB/T17626.2-2006, Class 3)
	快速脉冲群	1KV (GB/T17626.4-2008, Class 2)
	电磁场辐射抗干扰度	GB/T17626.3-2006, Class 2
浪涌抗扰度	GB/T17626.5-2008; 电源接口: 1.2/50μs, 2KV/1KA (Class 3); 以太网接口: 10/700μs, 1KV/25A (Class 2); I/O 接口: 1.5/50μs, 0.5KV/0.25KA (Class 1);	
冲击	GB/T 2423.5	
单次冲击	15g, 11ms	
连续冲击	10g, 16ms	
振动	GB/T 2423.10	
频率范围	10Hz~150Hz	
幅度	5g	
湿度	93%, +40℃, 2h (GB/T 2423.3)	
工作温度范围	-10℃~+45℃	
储存温度范围	-30℃~+70℃	
环境照度范围	≤70,000lux	
型号	AS-11C	

光纤  
槽型  
光电  
激光  
接近  
位移  
磁性  
接触式

区域  
超声波  
深度学习  
读码器  
振动倾角  
温度  
附件

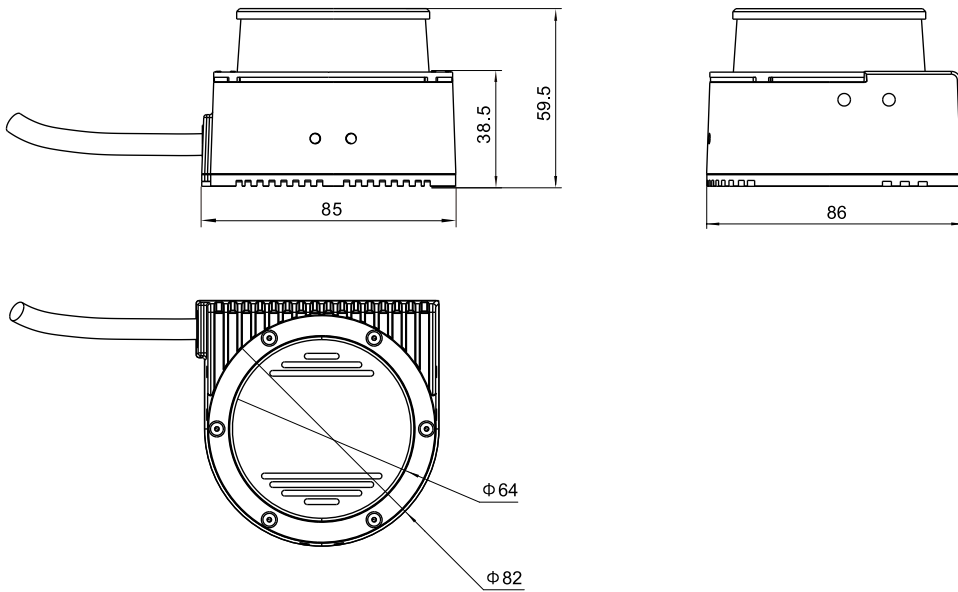
区域光幕  
标准型  
薄型(正面检测)  
薄型(侧面检测)  
防水型  
测量型  
经济型

安全光幕  
10mm轴间距  
20mm轴间距  
30mm轴间距  
40mm轴间距

激光雷达  
TOF激光雷达  
MINI激光雷达  
导航型激光雷达

单位: mm

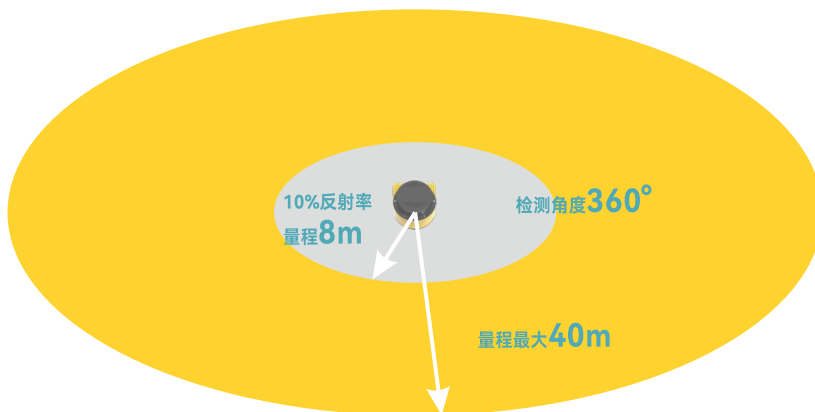
尺寸规格



### 电源接口

	插座	类型	说明
I/O			
电源	Dc002型	电源	Female2芯
网口	以太网	RJ45插座	4芯
	I/O	引线	9芯

### 测量坐标系/扫描范围/量程



光纤  
槽型  
光电  
激光  
接近  
位移  
磁性  
接触式

区域

超声波  
深度学习  
读码器  
振动倾角  
温度  
附件

选型指南

区域光幕

标准型  
薄型(正面检测)  
薄型(侧面检测)  
防水型  
测量型  
经济型

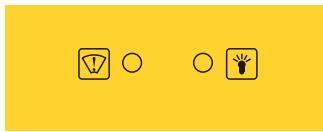


安全光幕

10mm轴间距  
20mm轴间距  
30mm轴间距  
40mm轴间距

激光雷达

TOF激光雷达  
MINI激光雷达  
导航型激光雷达

### 指示灯和操作按钮

	图标	说明
	 ERR	工作故障指示灯 <ul style="list-style-type: none"> <li>◆启动状态：亮（约27秒）</li> <li>◆常灭：无故障</li> <li>◆常亮：内部故障</li> <li>◆长闪烁（0.5Hz）：高温/低温报警<sup>1</sup></li> <li>◆短闪烁（1Hz）：透光罩脏污/遮挡<sup>1</sup></li> </ul>
	 HTR	工作状态指示灯 <ul style="list-style-type: none"> <li>◆启动状态：灭</li> <li>◆常灭：设备未开始测量/准备重启</li> <li>◆常亮：设备正常测量</li> <li>◆闪烁1（0.5Hz）：有监测信号输出</li> <li>◆闪烁2（1Hz）：正在自学习<sup>2</sup></li> <li>◆闪烁3（2.5Hz）：准备开始自学习<sup>2</sup></li> </ul>

1: 包括被浓雾遮挡和检测区域被遮挡。

2: 包括“背景自学习”和“正常目标自学习（定制功能）”。

### 配件

			安装螺丝、垫片 及简易安装工具
安装支架：AS-11C-AT 一个	电源电缆：AS-11C-EC 一条	网线水晶头防水护套：AS-11C-WJ 一个	零附件：M4x8 一套

#### 区域光幕

标准型

薄型(正面检测)

薄型(侧面检测)

防水型

测量型

经济型

#### 安全光幕

10mm轴间距

20mm轴间距

30mm轴间距

40mm轴间距

#### 激光雷达

TOF激光雷达

MINI激光雷达

导航型激光雷达