

AIR MOTOR

气动马达

Introduction

公司简介

毅联实业（上海）有限公司（简称“毅联实业”）是一家工业装备制造企业，主要从事气动产品及其自动化系统的研发、设计和生产。公司致力于为工业装备、能源、电力、交通、钢铁、采矿、造船等行业提供优秀的气动自动化解决方案，帮助客户建立安全可靠、节能高效、低碳环保的生产装备体系。毅联实业始终坚持以优质先进的产品和备件保障满足用户的需求，致力于打造全国最好的气动装备品牌，并藉此向全球推广中国最高端的气动产品。

毅联实业秉承了国内外气动自动化设备领域十多年的应用经验，融入当今最先进的工业设计理念和加工技术，并长期与权威的科研院所和高校保持密切的项目合作关系，在气动自动化控制及行业专用全气动驱动系统领域取得了多项研发成果和专利。公司拥有精湛的销售、生产、技术、服务等管理和技术团队，在为用户提供最可靠的产品的时候，可以在最关键的时刻为用户提供最合适的现场解决方案和服务响应。高品质的产品，严谨的专业态度和细致、周到的服务，为公司赢得了用户广泛的支持与信任。

不断发展壮大的毅联实业，将继续凭借丰富的应用经验和专业的技术优势，从产品品质上突破国内传统气动产品的市场格局，努力开拓全新的市场。

毅联实业的发展将始终贯穿一条清晰的主线，即时刻保持专业务实、精益求精的态度，依靠日益壮大的团队优势，实现从量变到质变的进步，真真切切地不断改变自己，创新未来。



认证体系



ISO9001

0260

Contents

目录

03	毅联气动马达介绍
05	一 . M系列叶片式气动马达 0.37KW/7KW
16	二 . M-B 系列斜齿轮减速马达
17	M220XX-B 系列 0.62KW/0.63KW
19	M420XX-B 系列 1.03KW/1.06KW
21	M640XX-B 系列 2.54KW/2.60KW
23	M860XX-B 系列 3.38KW/3.46KW
25	三 . M-M 系列铝合金斜齿轮减速马达
26	M220XX-M 系列 0.59KW/0.62KW/0.63KW
28	M420XX-M 系列 0.99KW/1.03KW/1.05KW
30	M640XX-M 系列 2.54KW/2.60KW
32	M860XX-M 系列 3.38KW/3.46KW
34	四 . M-T 系列蜗轮蜗杆减速马达
35	M220WX-T 系列 0.36KW/0.43KW/0.50KW
37	M420WX-T 系列 0.61KW/0.72KW/0.83KW
39	M640WX-T 系列 1.49KW/1.76KW/2.03KW
41	M860WX-T 系列 1.98KW/2.34KW/2.70KW
43	五 . M-P 系列行星减速马达
44	M220NX-P 系列 0.59KW/0.62KW/0.63KW
46	M420NX-P 系列 0.99KW/1.03KW/1.05KW
48	M640NX-P 系列 2.43KW/2.54KW/2.60KW
50	M860NX-P 系列 3.24KW/3.38KW/3.46KW
52	六 . M-C 系列摆线型减速马达
53	M220XX-C 系列 0.62KW/0.63KW
55	M420XX-C 系列 1.03KW/1.06KW
57	M640XX-C 系列 2.54KW/2.60KW
59	M860XX-C 系列 3.38KW/3.46KW
61	七 . 离合\制动\控制功能气动马达
63	八 . 气动马达驱动控制系统
	气动马达订货须知

◎ 气动马达常识介绍

■ 为何选用气动马达

1. 通过调节压力或流量实现无极变速和可变扭矩，而不需要价格昂贵的控制器。
2. 可频繁快速进行起动、停机和换向操作。
3. 即使在超负载和堵转的情况下，也不会变得过热或烧坏。
4. 在危险条件下能安全运转，没有电火花或液压油泄露，是绝对防爆的设备。
5. 冷运行特性将高温、潮湿或多尘环境的影响小到最低程度。
6. 设计简洁，结构坚固，故障率低。
7. 外形紧凑，重量轻，输出功率大。

■ 如何选用气动马达

工作压力：

当选用气动马达时，请注意技术规格列表的性能参数都是在特定工作压力下取得的，气动马达工作时的输出能力与现场气源有很大关系，通过调节工作压力及供气或排气流量，同一气动马达可在一定范围内实现不同的输出转速、扭矩和功率。当气动马达在气源压力低于0.25MPa状态下运转时，其性能可能会不稳定。通常情况下，建议以70%的技术参数为基准来选定气动马达的规格，这样的选型能保证气动马达有额外的功率应对启动和运转中可能出现的超载情况。

最大功率：

通常情况下，气动马达的输出功率在其工作转速约为空转转速约50%时最大。

工作转速：

选用气动马达应当考虑工作转速而不是空转转速。

工作扭矩：

与气动马达的工作转速同样重要的技术参数是工作扭矩。转速和扭矩两个参数决定了所需马达的功率。另外必须注意堵转扭矩和工作扭矩之间的区别。

功率和转速、扭矩的关系：

启动扭矩约为堵转扭矩的75%。任何转速下的扭矩、功率都接近气动马达性能曲线或可用下列公式计算取得：

$$\text{扭矩 (Nm)} = 9550 \times \text{功率 (Kw)} / \text{转速 (rpm)}$$

气源系统：

选定气动马达后，非常重要的一点是确保当气动马达正常运转时，能给气动马达提供足够的压缩空气，以保证流量和压力。由于气源系统中存在的管路损耗，空气压缩机上的压力读书并不意味着正在运转中的气动马达能达到同样的压力。另外气动马达的排气节流同样影响气动马达的运转，这常常是出现故障的原因。

替代电机使用：

除了直流串绕电机以外，电机的性能曲线与气动马达完全不同，因此两者的扭矩和转速曲线不能匹配。

最高转速：

气动马达不应长时间空载运转，样本中性能曲线参数标定的仅仅是指气动马达理论上能达到的最高转速。通常情况下不推荐在该状态下使用。

◎ 高品质——毅联M系列气动马达——的优点及特性

■ 壳体材质

本样本中标准型号的气动马达壳体为铸铁件，同时我们可根据用户现场工况需要提供不锈钢壳体的气动马达。

■ 润滑

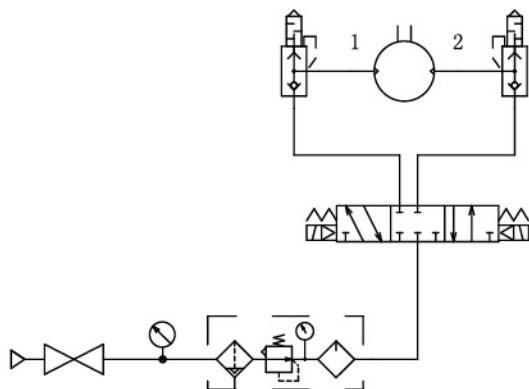
M系列气动马达叶片采用特殊免润滑材质，但为了气动马达达到最优的性能和寿命，我们建议在气源系统中接入三联件（过滤器+调压阀+油雾器）。

■ 功能配置

本样本中所有气动马达及减速气动马达均可单独或一并选配离合、制动、集成换向阀等功能；同时可根据客户现场工况选配控制系统与现场系统合理关联，使气动马达控制操作更为简便可靠。

■ 管路配置

- ① M系列气动马达实现正反转时，应在气动马达进出气口配置快排阀，以防止排气不畅。
- ② 气源系统的管路管径应以满足气动马达最大功率时的耗气量为准，如管路过长应相应适当增大管径。
- ③ 气动马达正反转简易控制原理图示例。



■ 工作环境温度

本样本中标准型号的气动马达工作环境温度为-30摄氏度至65摄氏度，同时我们可根据用户现场工况需要提供可用于更低或更高工作环境温度的气动马达。

■ 轴向承载能力

M系列气动马达采用我公司特有专利结构设计，可承受轴向冲击力及负载。

■ 样本规格参数

本样本列明的规格参数为气动马达在标准工作压力0.62Mpa时测得。

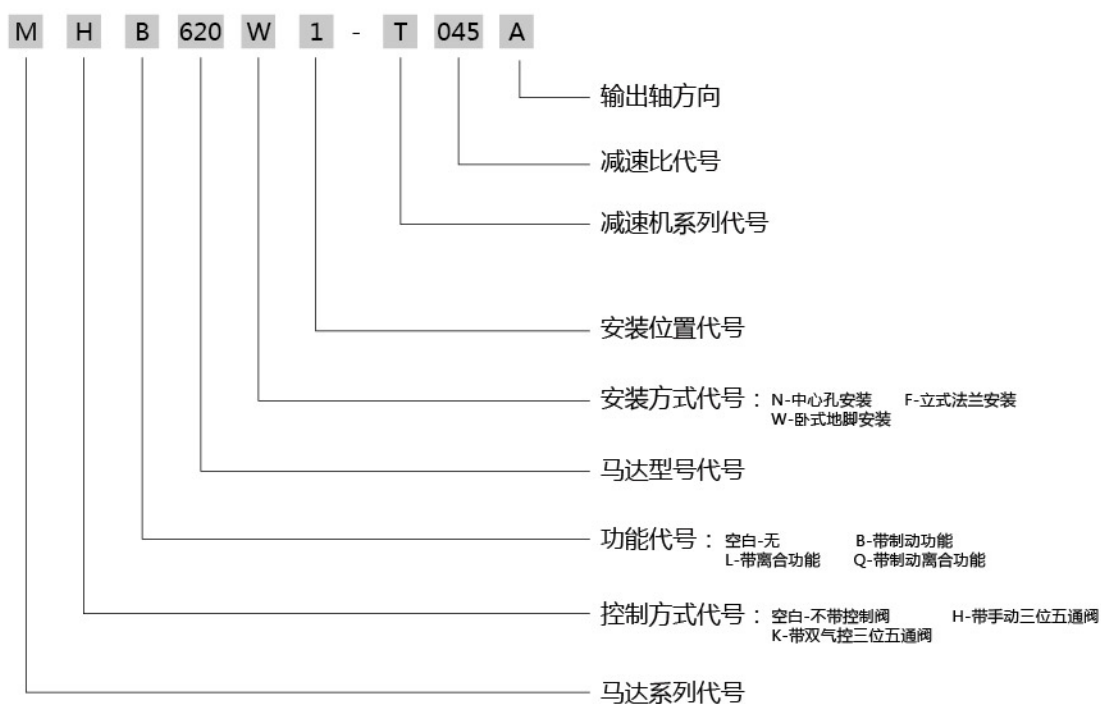
M系列叶片式气动马达



规格参数

型号	最大功率 (KW)	最大功率时转速 (RPM)	自由转速 (RPM)	启动扭矩 NM	堵转扭矩 (NM)	最大功率时耗气量 (m³/m)	重量 (KG)
M1	0.37	6000	12500	0.6	0.81	1.2	0.8
M2	0.66	3000	8070	2.3	3.1	1.4	3.4
M4	1.1	3000	7900	3.5	5.6	1.9	3.7
M6	2.7	3000	7900	7.2	11.8	3.4	7.4
M8	3.6	2500	7000	13.6	19	4.3	13.4
M10	4.7	3000	7000	15	22	5.6	13.4
M12	7	2000	5000	34	43	7.9	33

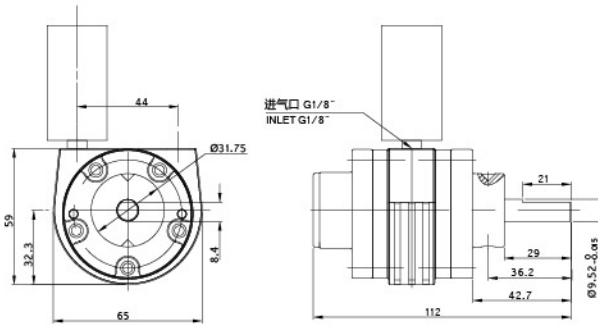
型号解释



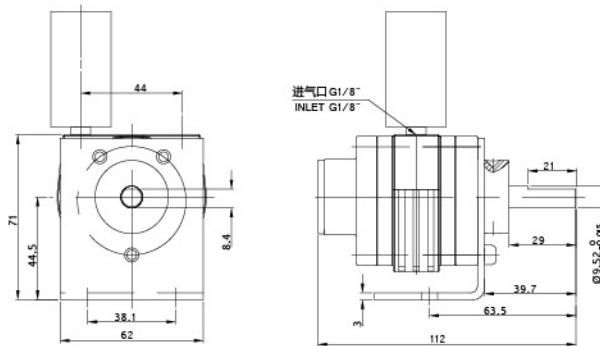
● M1叶片式气动马达



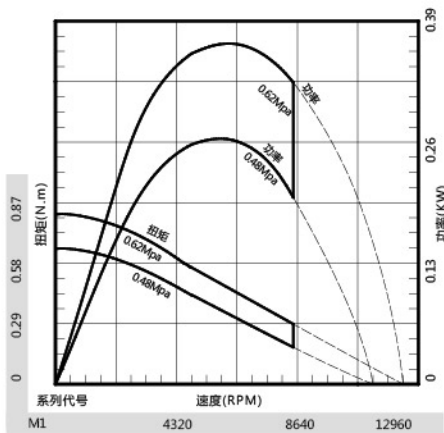
M100N尺寸图



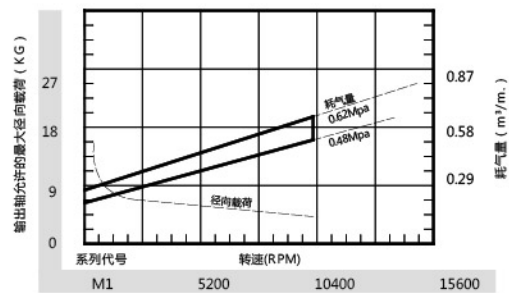
M100W尺寸图



功率、扭矩和转速的关系曲线图



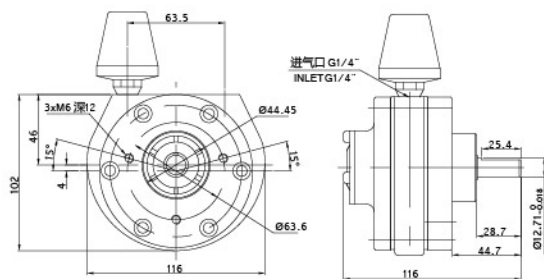
径向负载、耗气量和转速的关系曲线图



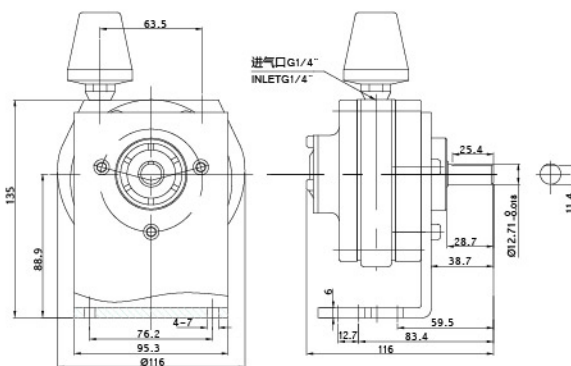
● M2叶片式气动马达



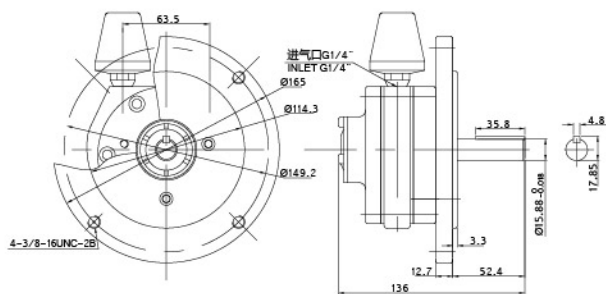
M210N尺寸图



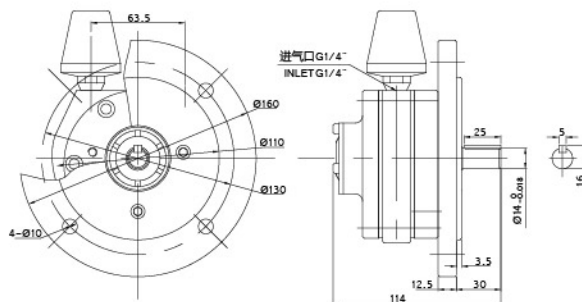
M210W尺寸图



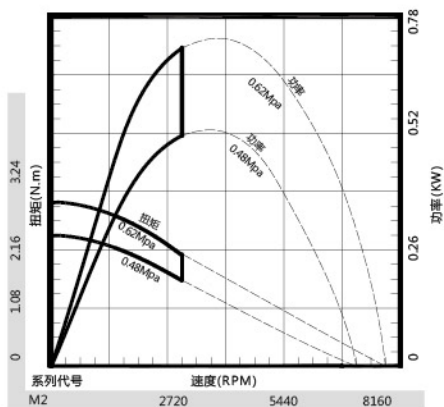
M230F尺寸图



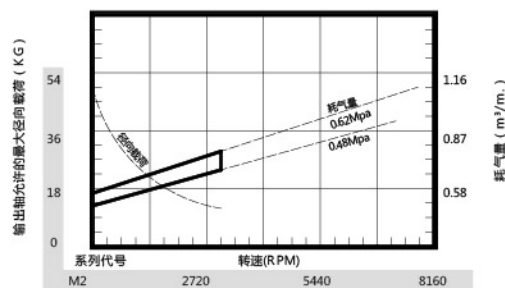
M220F尺寸图



功率、扭矩和转速的关系曲线图



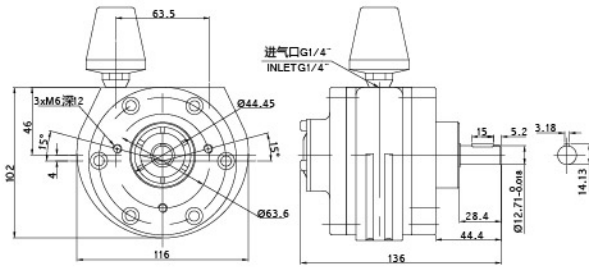
径向负载、耗气量和转速的关系曲线图



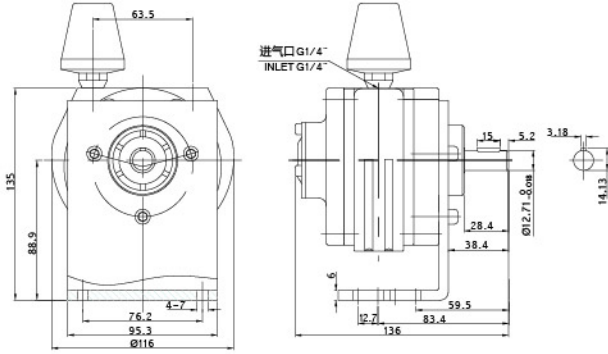
● M4叶片式气动马达



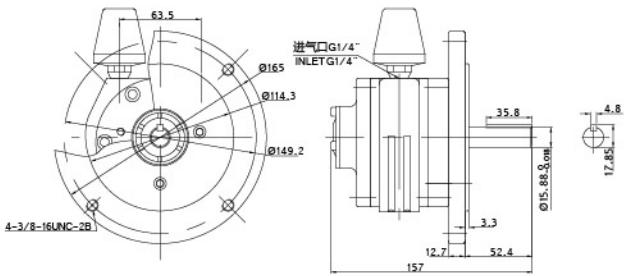
M410N尺寸图



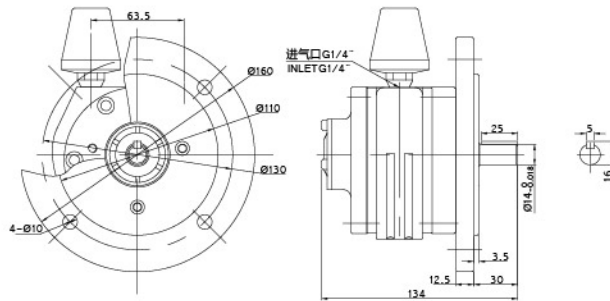
M410W尺寸图



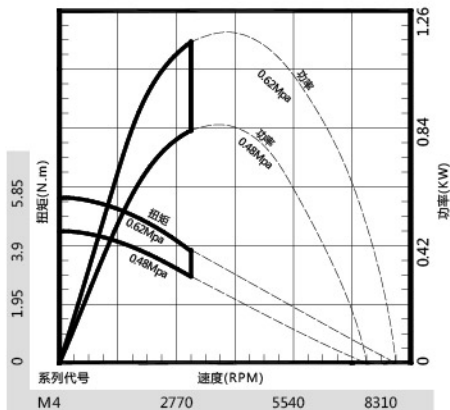
M430F尺寸图



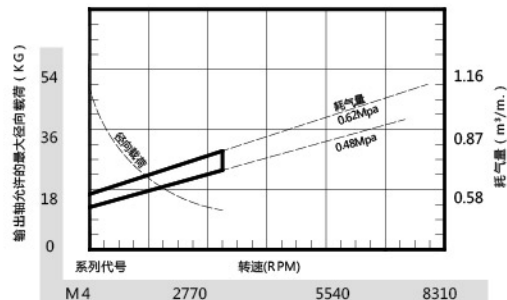
M420F尺寸图



功率、扭矩和转速的关系曲线图



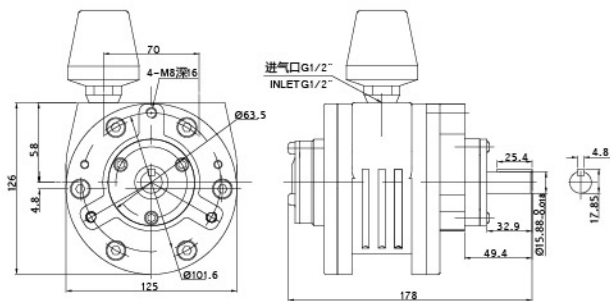
径向负载、耗气量和转速的关系曲线图



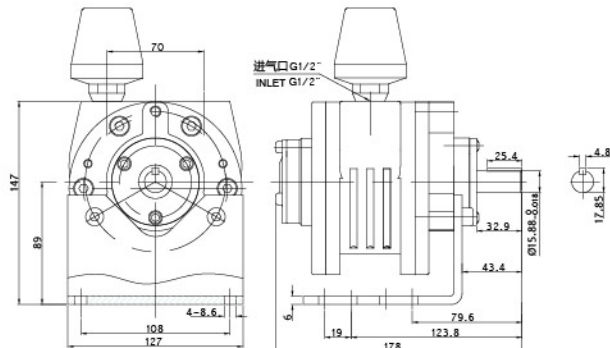
● M6叶片式气动马达



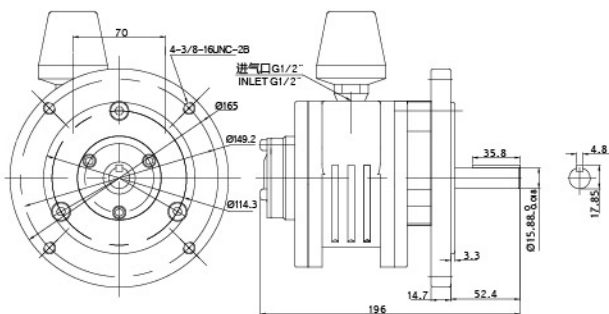
M630N尺寸图



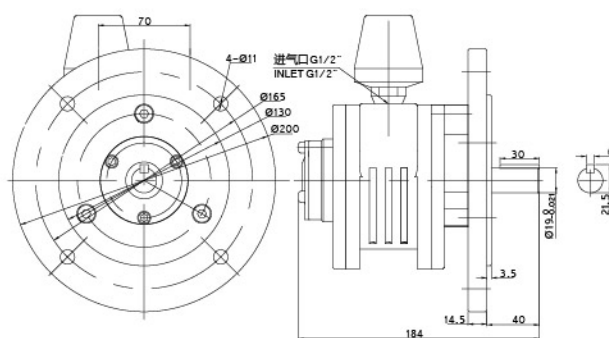
M630W尺寸图



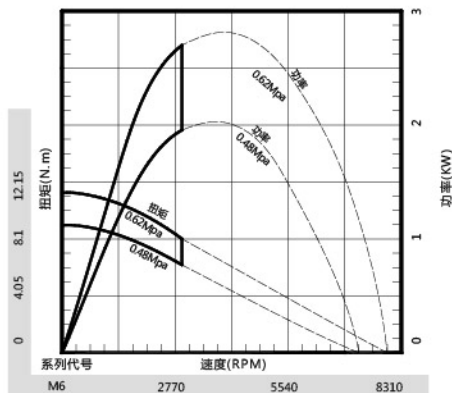
M630F尺寸图



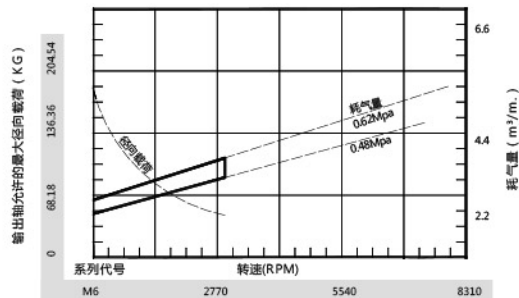
M640F尺寸图



功率、扭矩和转速的关系曲线图



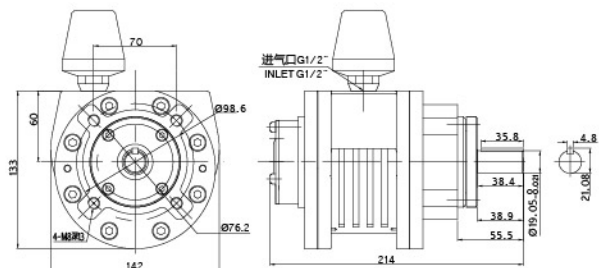
径向负载、耗气量和转速的关系曲线图



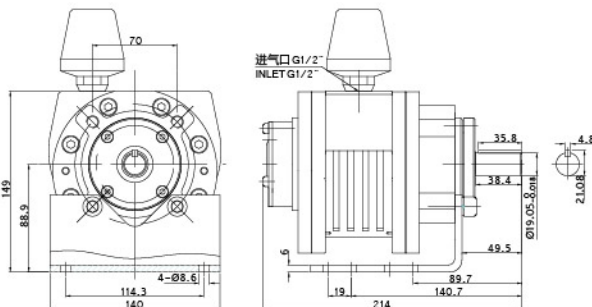
M8叶片式气动马达



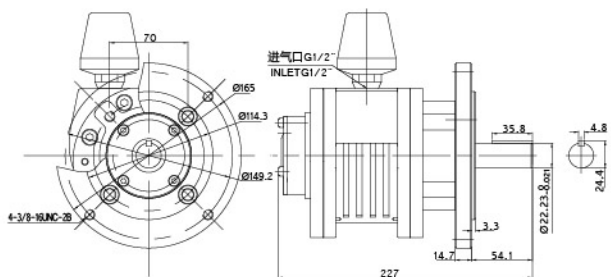
M850N尺寸图



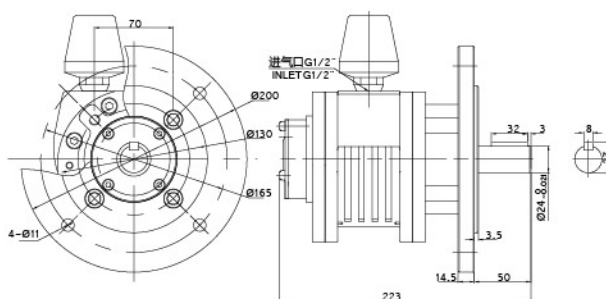
M850W尺寸图



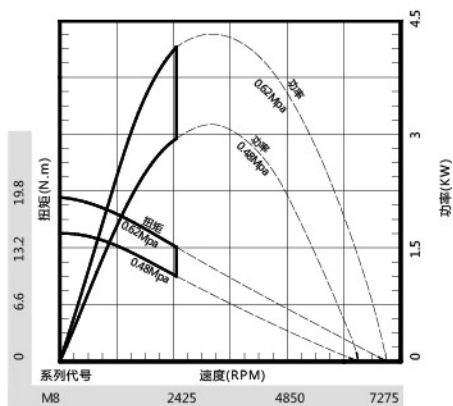
M870F尺寸图



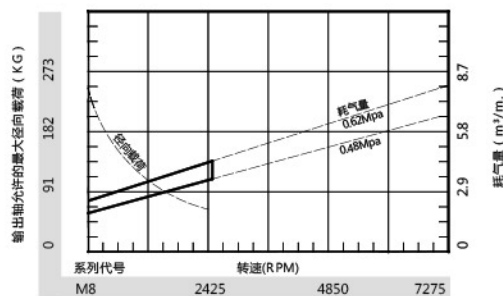
M860F尺寸图



功率、扭矩和转速的关系曲线图



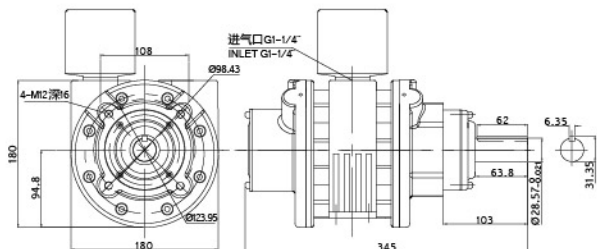
径向负载、耗气量和转速的关系曲线图



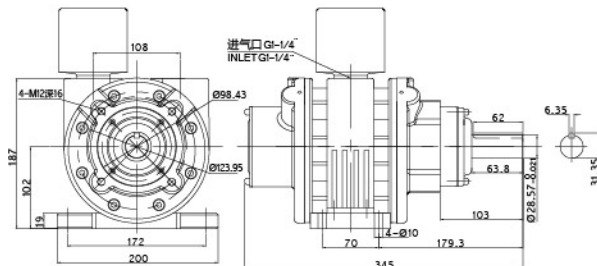
● M12叶片式气动马达



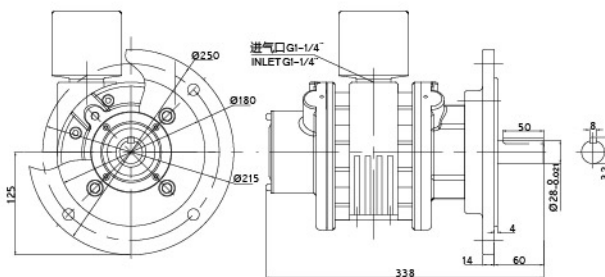
M1290N尺寸图



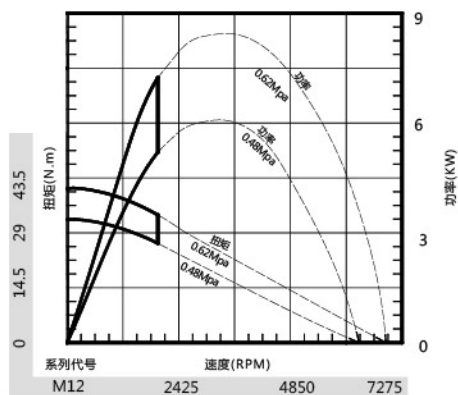
M1290W尺寸图



M1280F尺寸图



功率、扭矩和转速的关系曲线图



径向负载、耗气量和转速的关系曲线图

