

ELECTRONIC



高端技术解决进口束缚

Electronic Technology Leads Intelligent Life

平尚科技企业简介

LEADS

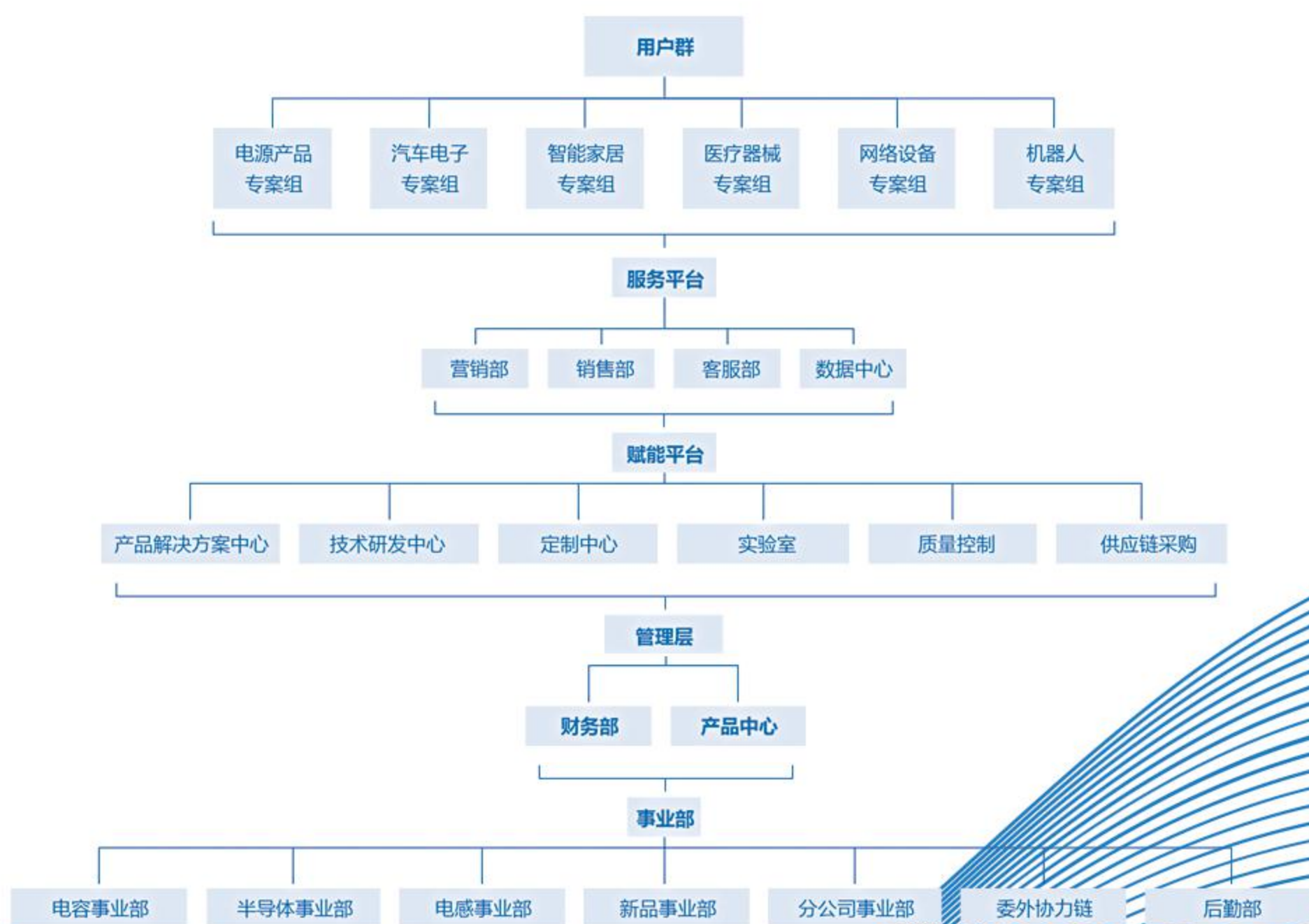
INTELLIGENT

LIFE



High end technology solves import constraints

高端技术解决进口束缚



About PAGOODA

关于平尚科技

PAGOODA 是一家以叠层陶瓷技术引领世界的综合贴片电子元件供应商。“以科技贡献世界”是 PAGOODA 通过自身事业对社会做出的贡献，公司成立于 1999 年，注册资金 1000 万，年产值 50 亿只，一直以来通过在以汽车、ICT、工业设备与能源为中心的重点市场中，以高端的技术能力为基础、依靠从材料到制造的集中一体化管理、开发独有技术，在高容、低阻、大功率、高频低压等技术方面同步国际化标准、为广大客户提供多种小型、薄型、大容量、高可靠性的系列产品，以满足客户的需求。解决节能、蓄能、再生能源等社会问题，持续为社会发展做出贡献。

今天，在大家日常接触的产品当中依然有 PAGOODA 各类电子元件大显身手。PAGOODA 的产品和技术正在为实现未来应用做出贡献，自动驾驶、医疗、可再生能源、5G 通信、机器人学、AR/VR、物联网无人机等等，从而改善全世界人民的日常生活。在 PAGOODA 的 3 大主要市场：汽车、信息通信技术及工业设备与能源市场中，这 7 种应用将是未来的成长领域。通过向成长型市场提供有价值的产品，为电子技术的未来和社会发展做贡献便是平尚人的使命。

随着市场飞速发展，不断改善配货技术及工艺，使 PAGOODA 成为世界上精密陶瓷电子元器件产业中的有力竞争者。并得到了许多著名公司的认可，如：NOKIA、SONY、HUAWEI、FOXCONN、TERBLY、PHILIPS、RAE、ASUS、KINGSUN 等。在过去二十年里，PAGOODA 本着“平利经营、服务诚尚”的从业精神，成为中国地区的广大客户采购高科技电子元器件的优质供应商。

PAGOODA is an integrated SMD electronic component provider that boasts world-leading laminated porcelain technology. Nowadays, a variety of electronic components from PAGOODA are playing a significant role in many products for daily use. established in 1999, With a registered capital of 10 million and an annual output value of 5 billion, PAGOODA's products and technologies are making contributions to many futuristic applications and sectors, such as automated driving, medical care, renewable energy, 5G, robotics, AR/VR, and IoT-based drones, bringing convenience to the daily lives of people around the world. In PAGOODA's three main target markets—automobile, ICT & industrial equipment, and energy, the aforesaid futuristic applications have great potential. Through supplying valuable products to growth markets, PAGOODA is fulfilling its mission to making contributions to the development of electronic technology and human society. With the rapid development of the market and the continuous improvement of distribution technology and process, PAGOODA technology has become a strong competitor in the world's precision ceramic electronic components industry. It has been recognized by many famous companies, such as Nokia, Sony, Huawei, Foxconn, terbly, Philips, RAE, ASUS, KingSun, etc. In the past two decades, PAGOODA technology has become a high-quality supplier for customers in China to purchase high-tech electronic components in the spirit of "flat profit operation and sincere service".

PAGOODA®

PAGOODA Technology Enterprise



Contents

目录

电容系列产品

贴片电容

电解电容

固态电解电容

超级电容

电阻系列产品

贴片电阻

合金电阻

压敏电阻

热敏电阻

电感系列产品

贴片电感、磁珠

贴片高频电感

贴片功率电感

一体成型电感

贴片晶体管系列

贴片二极管

贴片三极管

MOS管

桥堆



贴片电容



系列：0201、0402、0603、0805、
1206、1210、1808、1812、
1825、2220、2225

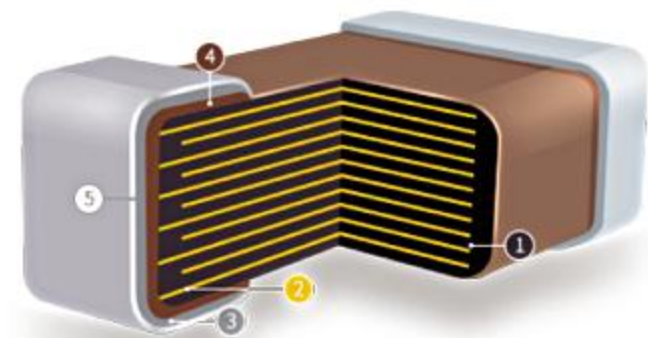
容量：0.2p~100uF

电压：4V~5000V

偏差：B=±0.1pF、C=±0.25pF、
D=±0.5pF、F=±1%、G=±2%、
J=±5%、K=±10%、M=±20%、
Z=-20%to+80%

MLCC是在电路上暂时充电，去除噪音的最普通芯片形态的电容器是能够实现多尺寸和大范围容量的产品群，拥有在PCB上快速贴装芯片的结构。

- 能够实现多尺寸及大范围容量的产品
- 直流偏置特性优秀的电容器
- 能够实现在PCB上快速贴装芯片



① Ceramic Body ② Electrode(Ni/Cu*) ③ Plating(Ni)
④ Termination(Cu or Cu+Metal Epoxy) ⑤ Plating(Sn)

* 内部铜电极将仅适用于某些产品。

· 电解电容

常用规格:

贴片类: 4*5.4、5*5.4、6.3*7.7、8*10.2、
8*5.10*10.2

直插类: 5*11、6.3*11.2、8*11.5、10*16、
10*20、12.5*20、12.5*25、16*25、
16*31.5、18*35.5

容值: 0.47uf、1uf、2.2uf、3.3uf、4.7uf、
10uf、22uf、33uf、47uf、100uf、
150uf、220uf、330uf、70uf、680uf、
1000uf、1500uf、3300uf



铝电解电容器是电容类型之一，其中每单位体积有较大的电容。电解电容器的静电电容大，使得它们特别适合于通过或绕过低频率的信号，并储存大量的能量。

由于严密的质量管理和独特的设计，加上优秀的服务，PAGOODA提供一系列的电解电容产品，包括小型、螺栓型、贴片型、焊片型和固态电容。



· 固态电解电容



- 工作温度范围：-55~+105℃ 2000小时。
- 额定电压范围：10V~100V DC。
- 标称电容量范围：18 μ F~2700 μ F
- 适用于主板、VGA、直流/直流转换器、开关电源、QC协议手机充电器、PD协议充电器。
- 满足RoHS要求。
- 满足无卤要求。

固态电解电容能以更小的体积做出更大的容量，稳定性更高、寿命长，更低的ESR和高额定纹波电流。

固态电解电容可以持续在高温环境中稳定工作，使用固态铝电解电容可以直接提升主板性能。同时由于其宽温度范围的稳定阻抗，适于电源滤波。它可以有效地提供稳定充沛的电源，在超频中尤为重要。



超级电容

额定电压: 2.7V、3.0V、3.6V、3.8V、5.0V、5.5V、
6.0、10.8V、13.5V、48.0V.....

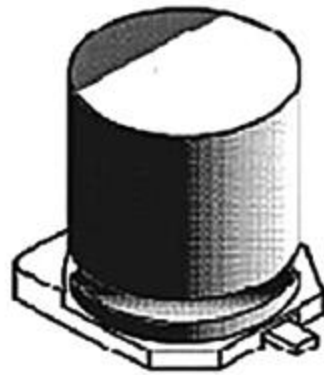
常规体积: 0612、0813、1020、1225、1625、1840、
2245、3050、3569.....

额定容量 (F) : 104、224、334、474、504、105、
155、205、305、505、705、106、
206、256、356、506、308.....

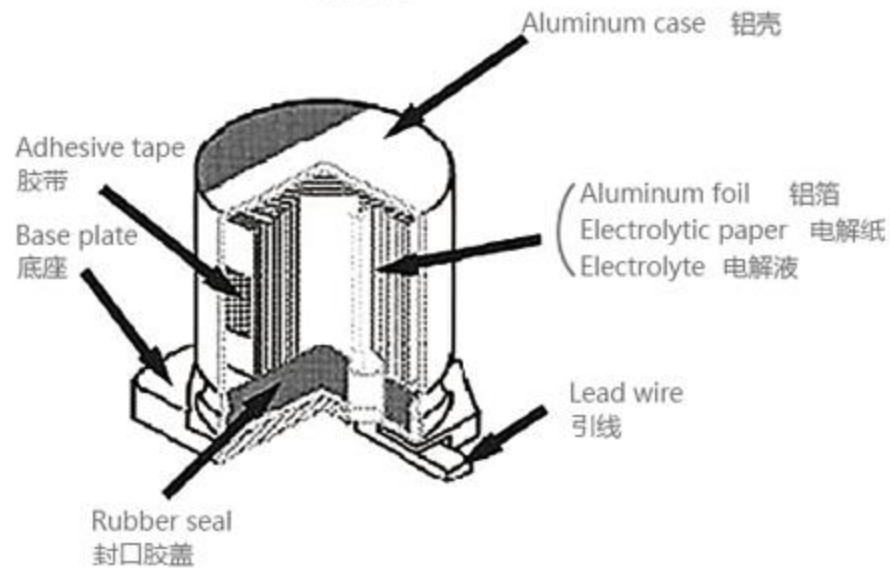
误差: X=-10%~+30%、V=-10%~+10%、
M=-20%~+20%、T=-20%~+80%



● Appearance 外观



● Internal Structure 内部结构



(Chip type 贴片式)

- 超级电容充电速度快，充电10秒~10分钟可达到其额定容量的95%以上；
- 循环使用寿命长，深度充放电循环使用次数可达1~50万次，没有“记忆效应”；
- 大电流放电能力超强，能量转换效率高，过程损失小，大电流能量循环效率 $\geq 90\%$ ；
- 功率密度高，可达300W/KG~5000W/KG,相当于电池的5~10倍；
- 产品原材料构成、生产、使用、储存以及拆解过程均没有污染,是理想的绿色环保电源；
- 超低温特性好，温度范围宽 $-40^{\circ}\text{C} \sim +85^{\circ}\text{C}$ ；检测方便，剩余电量可直接读出。

贴片电阻

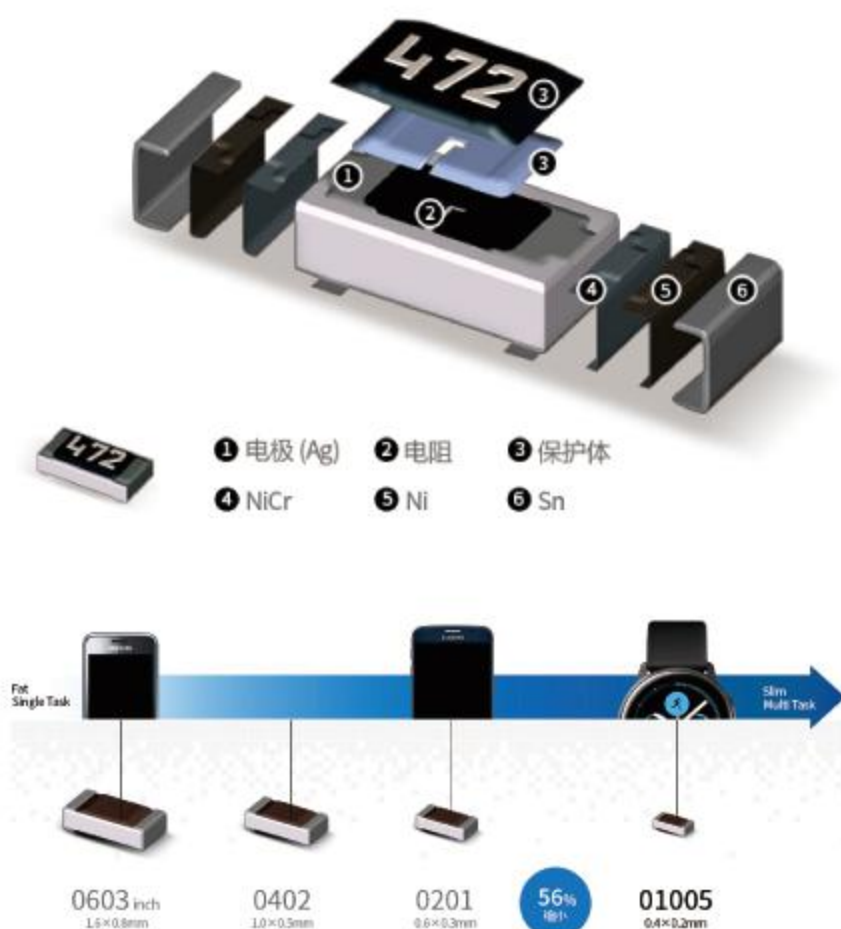


系列: 0201、0402、0603、0805、1206、1210、
1812、2010、2512、1225、3720、7520
阻值: 0.5mΩ ~ 100MΩ
功率: 1/32W ~ 3W
误差: ±0.1%、±0.5%、±1%、±5%

利用电子电路内阻碍电流的性质，实现调节电流，加强电压的功能。在陶瓷体上印刷阻抗、电极、保护用材料，实现电路中要求的精密阻抗SMD的Chip形态产品。

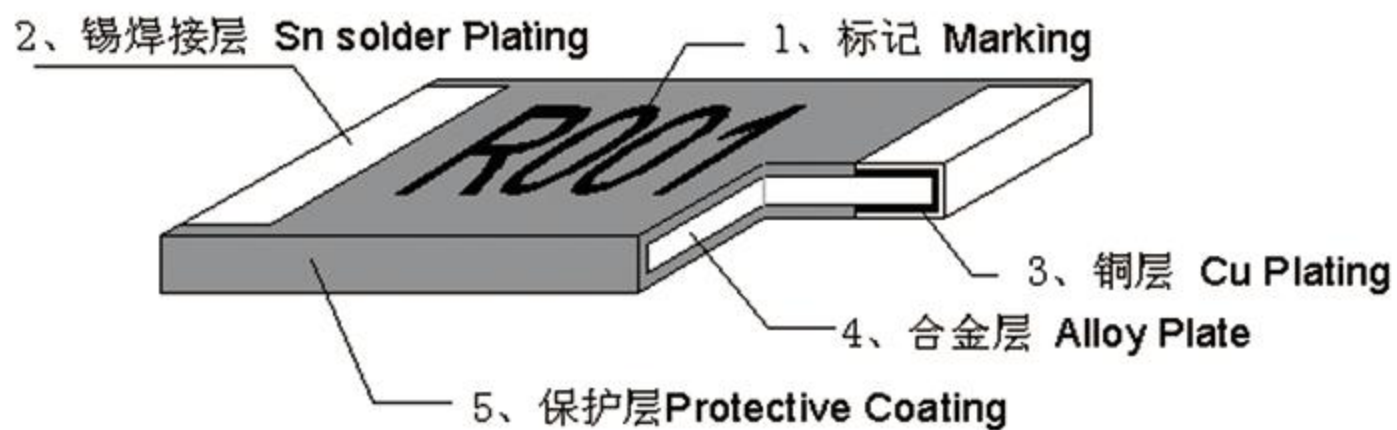
● **微型01005(0402)尺寸**
拥有缩小贴装面积效果的0.4x0.2mm微型尺寸
(比0.6x0.3mm缩小55%)

● **环保(Pb-Free)Series**
01005(0402)-2512(6432), Antimony, Phthalate, Lead Free环保产品



合金电阻

常规系列：1206、2010、2512、2725、2728、
2817、4527；
阻值范围：0.2mR~1000mR
额定功率：0.5W~3W
误差：±0.1%、±0.25%、±0.5%、±1%、±5%



- 合金电阻的功率最高可达3W，最低TCR为±50PPM/°C，适应再流焊与波峰焊
- 适于作电流探测用电阻器，如电源电路、发动机用电路等，装配成本低，并与自动装贴设备匹配机械强度高、高频特性优越，符合RoHS指令要求。

主要应用于开关电源、音频设备的过电流保护、电压调节器、电源转换器、充电器、汽车引擎控制器、便携式设备等…。

压敏电阻、热敏电阻

系列：MYD、MYG、MYL、MYT1

常用尺寸（贴片式）：1210、1206、0805、0603和0402.....

常用的误差：K=±10%

阻值：压敏电阻一般不看阻值；常规性能主要是三参数：

压敏电压 V_{1mA} ：电阻导通电压，一般根据所保护的电路进行选型；

漏电流 I_L 一般是指施加电压为83% V_{1mA} 时，通过电阻的电流，一般要求45；其阻值在工作状态应该接近于绝缘体，达到兆欧级别以上，需要在瞬间过电压冲击时保护电路而导通时，其阻值则在欧姆级别以下。若一定要测试阻值，则必须是在指定电压下的测试阻值，其阻值随着电压增加呈类似于对数关系的急剧降低。最大交流电压(有效值)

U_{ac} 或最大直流电压 U_d ：一般 $U_{ac} \approx 0.64U_{1mA}$ ， $U_d \approx 0.83U_{1mA}$ 。



系列：PTC、NTC

常用尺寸（贴片式）：1210、1206、0805、0603和0402.....

常用的阻值：1Ω、5Ω、10Ω、100Ω、1K、10K、50K、100K.....

常用误差为：±1%、±2%、±3%、±5%、±10%、±20%等。



贴片电感、磁珠、贴片高频电感、贴片功率电感、一体成型电感



体积: 0402、0603、0805、12062520、3225、4532、5650

感量: 1.2NH、1.5NH、2.2NH、3.9NH、6.8NH、1R0K、1R2K、2R2K、2R7K、3R3K、4R7K、10uH、15uH、12uH、18uH、22uH、1MH、1.2MH、1.5MH、1.8MH、2.2MH.....

误差: J=±5%、K=±10%、M=±20%、N=±30%

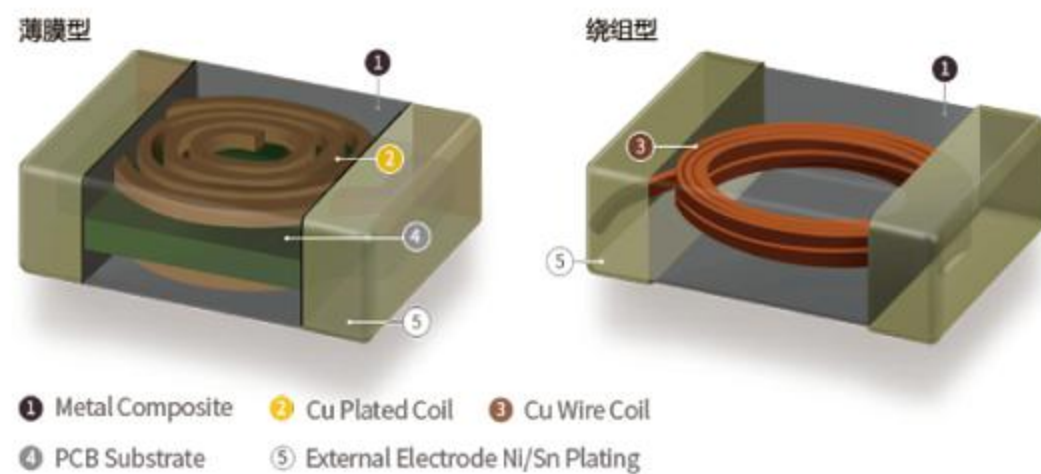
应用于电源供给贴装及电路的电感器，用金属复合材料或是铁氧体材料生产。主要用于实现需要特定电压的电压转换的电路，为IC提供稳定电力。相应电感器用于电源电路，电流允许时维持感应系数，具备低方阻特性。

● 大电流

减缓饱和，维持高电流特性

● 低RDC

通过低支流电阻，提升高电流效率



贴片二三极管



贴片二极管

系列：SS12、SS14、SS16、SS24、SS26、SS34、SS54、SS110、SS210、SS310、SS320、SS510

封装尺寸：SMA-2010、SMB-2114、SMC-3220、SOD123-1206、SOD323-0805、SOD523-0603...

常用封装：SOD-523、SOT-523、SOT-23、SOT-323、SOD-123、SOT-23-32

贴片二极管Diode，在电子元件当中，一种具有两个电极的装置，只允许电流由单一方向流过。许多的使用是应用其整流的功能。

贴片三极管

类型：NPN PNP

系列：MMBT3904、MMBT3906、MMBT4401、MMBT5551、MMBT5401、MMBT2222、MMBT2907

贴片三极管和插件三极管是一样的，只不过是封装不同，贴片更小，省空间和免去人工插件。插件一般是TO-92封装，而贴片一般是SOT-23封装。两者在放大参数上基本是一样的。从功能上讲，无论贴片还是插件三极管用途相同：都具有信号放大（工作在放大区）、开关（工作在饱和和截止区）

· MOS管

MOS常见封装:

TSSOP-8、SOT-23、SOT-89、SOT-223
SOP-8、TO-92、TO-220、TO-220F、
TO-247、TO-251、TO-252、TO-262
TO-263、TO-3P、TO-3PF、DFN3*3
DFN5*6、TO-263-6L

常规电流: 1A~250A

电压范围: 1V~1500V

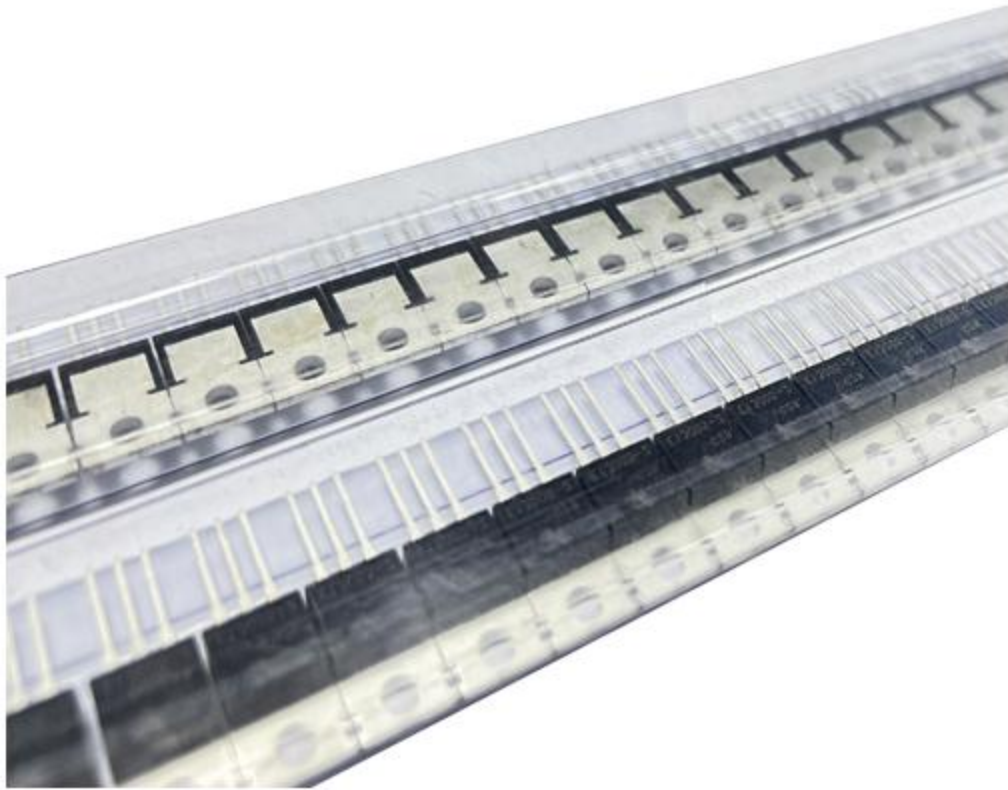


MOS一般是金属—氧化物—半导体，场效应晶体管，或者称是金属—绝缘体—半导体。G：栅极；S：源极；D：漏极。

MOS管的源极和耗尽层是可以对调的，他们都是在P型backgate中形成的N型区。在多数情况下，这个两个区是一样的，即使两端对调也不会影响器件的性能。这样的器件被认为是对称的。

场效应管分为PMOS管（P沟道型）和NMOS（N沟道型）管，属于绝缘栅场效应管。

桥堆



桥堆常见类型：扁桥、板桥、圆桥、贴片

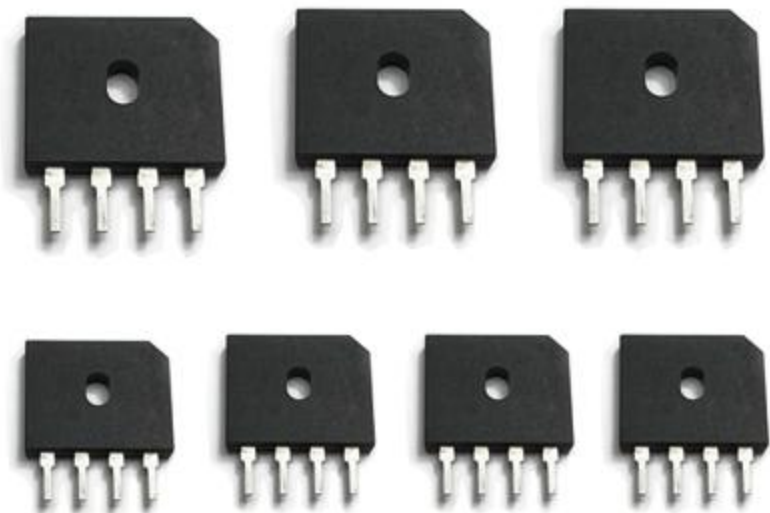
常用系列：MB2S、MB4S、MB6S、
MB8S、MB10S、MB2F、
MB4F、MB6F、MB8F.....

主要参数是电流和电压：

电流范围：0.5A ~ 50A

最高反向峰值电压：50V ~ 1000V

桥堆是一种电子元件，内部由多个二极管组成。主要作用是整流，调整电流方向。用桥堆整流是比较好的，首先是很方便，而且它内部的四个管子一般是挑选配对的，所以其性能较接近，还有就是大功率的整流时，桥堆上都可以装散热块，使工作时性能更稳定，当然使用场合不同也要选择不同的桥堆，不能只看耐压是否够，比如高频特性等。



PAGOODA Technology Enterprise

Honorary Certificates

荣誉资质



产品资质

Product Certifications





R & D system & Technical support

研发系统及技术支持

研发系统

Research and development system

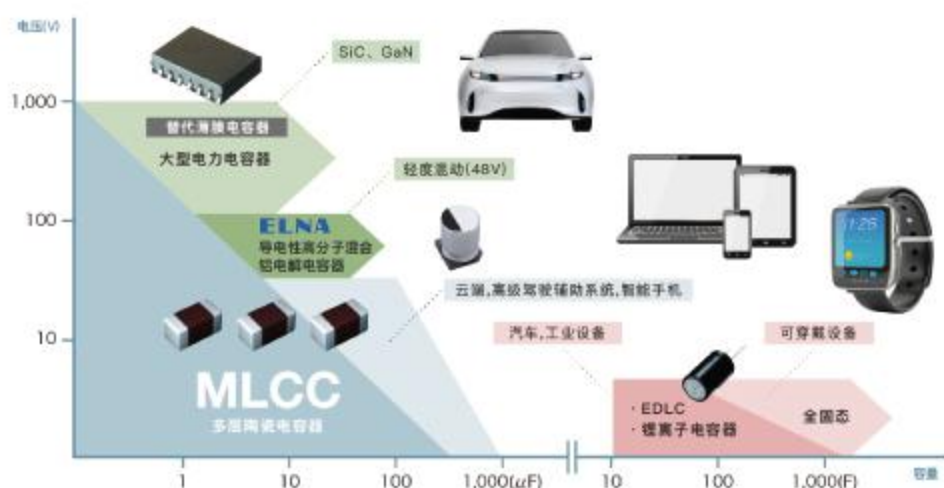
基于电子元件市场需求或将扩大的方向性战略所展开的产品研发

“以技术贡献世界”是 PAGOODA 通过自身事业对社会做出贡献，并希望通过在以汽车、ICT、工业设备与能源为中心的重点市场开发独有技术，解决节能、蓄能、再生能源等社会问题。此外，我们将继续以高端的技术能力为基础，依靠从材料到制造的集中一体化管理生产工艺，在生产过程中追求“零缺陷质量”的姿态，通过提供高质量的产品和服务，持续为社会发展做出贡献。

技术支持

Technical support

平尚科技以台湾为 OEM 基地。其电子材料生产工艺及技术同步国际最先进水平，在高容、低阻、大功率、低压抗等技术方面已同步国际化标准。随着节能化、物联网化的进一步加速发展，可以预见越来越多的高性能电子设备对电子元件的需求量将在中长期内大量增长。电子元器件对于实现电子设备的小型化、高性能化来说尤其不可或缺。平尚科技将通过从材料开始进行研发和生产，为广大客户提供多种小型、薄型、大容量、高可靠性的系列产品，以满足客户的需求。



Customization Service

定制化服务

业务流程

The business process



Electronic Technology Leads Intelligent Life

电子引领科技化生活

Technology creates The future

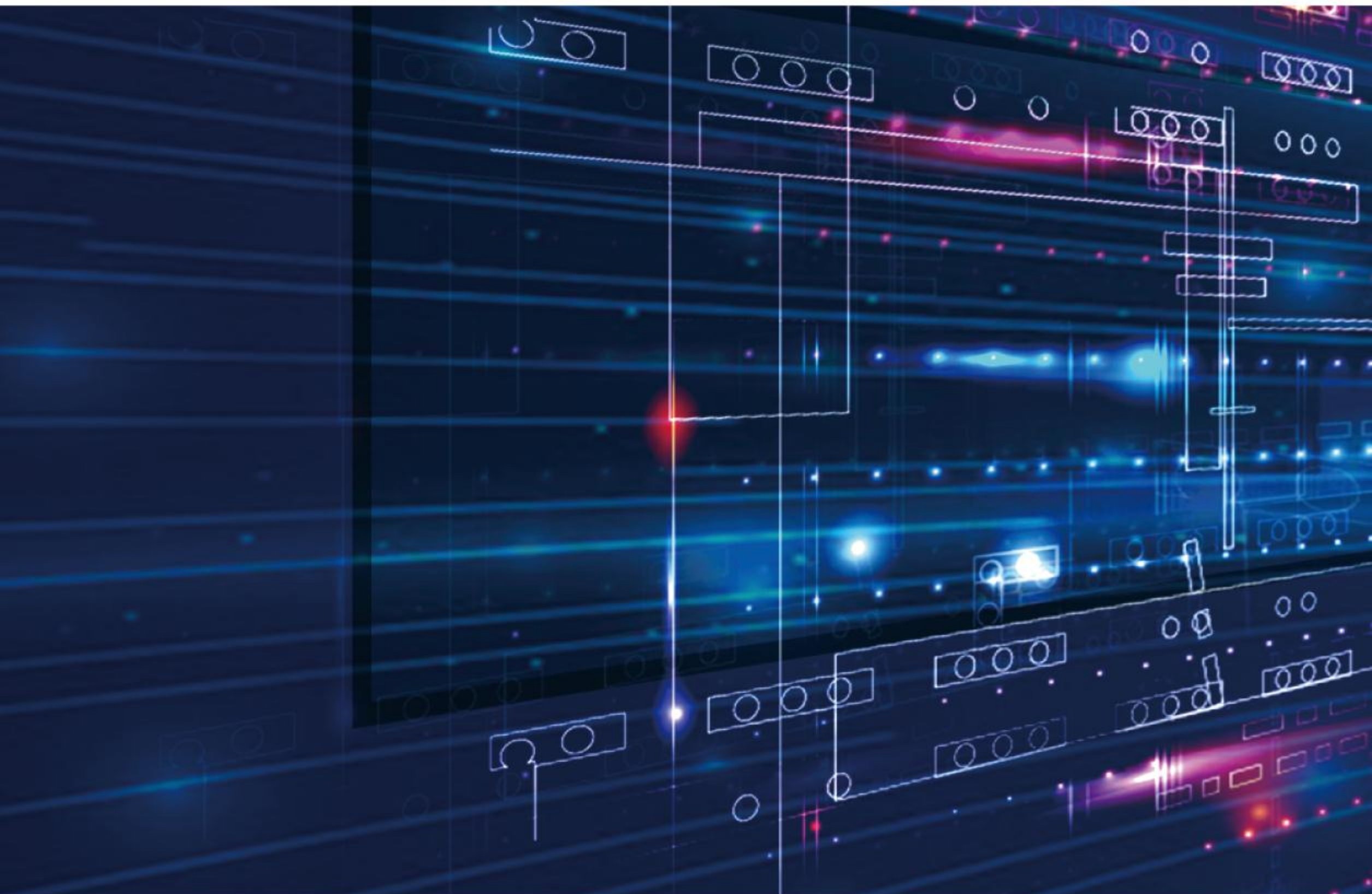
科技创造未来

PAGOODA凭借先进的核心技术开发能力，不断创造电子元器件的未来。

让客户放心的评估分析技术，PAGOODA 凭借先进的核心技术开发能力，不断创造电子元器件的未来。

运用先进的分析装置，致力于“产品开发”、“保持稳定的可靠性”、“提高合格品的可靠性”。





Major Clients

合作伙伴



ZOHEN

impulse.

NOKIA

FOXCONN

KING SUN
勤上光电

fd

TEROS
特宝丽

DELTA

RAE
SYSTEMS
by Honeywell

LG

PHILIPS

HUAWEI

YANKON

TTI

SONY

TCL

tyco

PAGOODA'S Spirit

平利经营 · 服务诚尚

Flat Profit Operation And
Sincere Service



alhua

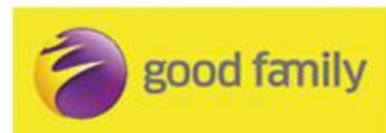


Honeywell

Schneider
Electric



Galanz



brose
Competence in Mechatronics

PHOENIX CONTACT
菲尼克斯电气

Haier

YAMAHA



HITACHI
Inspire the Next
日立

OMRON

ABB

SHINVA

STANLEY

CRESTRON



Application Field

应用领域

汽车电子	Automotive Electronics	网络设备	Network Equipment
医疗设备	Medical Equipment	无人机	The Drone
新能源产品	New energy Products	休闲娱乐设备	Entertainment Equipment
机器人	The Robot	自动化设备	Automatic Equipment



PAGOODA Provide valuable products
Contribute to the future of
electronic technology development

PAGOODA 的产品和技术正在为实现未来应用做出贡献，在汽车电子中不仅原有系统如引擎控制、动力转换、传动、空调、照明及防死锁刹车系统历经巨大的变革，新系统如车对车通信、辅助驾驶、自转向和自动停车也经历相似的演进而需要更大量的电阻电容。汽车业的高度进化推动了被动组件的性能极限。工业电子产品的核心可以分为电力电子，工厂自动化，机电一体化与机器人技术，智能系统，测量、测试以及快速增长的互联网应用新技术。一些主要应用驱动至今，包括高紧密性，更高的集成度和灵活性，提高了安全性，长久可靠性，提高性能，广泛链接，自我诊断设施和使用寿命长。而被动组件，如电阻，电容及无线元件在工业应用中的电子电路起到了至关重要的作用，电信通讯环境以惊人的速度及无线互联网连结的方式无缝汇集的发展着，不仅是个人电子产品设备，如智能型手机、平板，计算机，甚至于发展到家庭、汽车和工业设备，现有的数据驱动的基础设备正在急遽增加。PAGOODA 通过向成长型市场提供有价值的产品，为电子技术的未来和社会发展做出贡献。

Automotive
Electronics
汽车电子



Medical
Equipment
医疗设备



New energy
Products
新能源产品



The
Robot
机器人



Network
Equipment
网络设备



The
Drone
无人机



Entertainment
Equipment
休闲娱乐设备



Automatic
Equipment
自动化设备



PAGODA TECHNOLOGY
Electronic Technology
Leads Intelligent Life



Flat Profit Operation And Sincere Service
平利经营 · 服务诚尚

 13622673179
400-003-5559

 smdmlcc@sina.com
 [Http://www.smd88.com](http://www.smd88.com)

