

# DAM-3535N DAM模块

产品使用手册

V6.01.01



# 前言

版权归阿尔泰科技所有，未经许可，不得以机械、电子或其它任何方式进行复制。  
本公司保留对此手册更改的权利，产品后续相关变更时，恕不另行通知。

## ■ 免责声明

订购产品前，请向厂家或经销商详细了解产品性能是否符合您的需求。

正确的运输、储存、组装、装配、安装、调试、操作和维护是产品安全、正常运行的前提。本公司对于任何因安装、使用不当而导致的直接、间接、有意或无意的损坏及隐患概不负责。

## ■ 安全使用小常识

1. 在使用产品前，请务必仔细阅读产品使用手册；
2. 对未准备安装使用的产品，应做好防静电保护工作(最好放置在防静电保护袋中，不要将其取出)；
3. 在拿出产品前，应将手先置于接地金属物体上，以释放身体及手中的静电，并佩戴静电手套和手环，要养成只触及其边缘部分的习惯；
4. 为避免人体被电击或产品被损坏，在每次对产品进行拔插或重新配置时，须断电；
5. 在需对产品进行搬动前，务必先拔掉电源；
6. 对整机产品，需增加/减少板卡时，务必断电；
7. 当您需连接或拔除任何设备前，须确定所有的电源线事先已被拔掉；
8. 为避免频繁开关机对产品造成不必要的损伤，关机后，应至少等待 30 秒后再开机。

## 目 录

■ 1 产品说明 .....	3
1.1 概述 .....	3
1.2 产品外形图 .....	3
1.3 产品尺寸图 .....	4
1.4 主要指标 .....	5
1.5 外置电流互感器说明 .....	6
1.6 模块使用说明 .....	6
■ 2 配置说明 .....	11
2.1 代码配置表 .....	11
2.2 MODBUS 地址分配表 .....	11
1.读保持寄存器 .....	11
2.读输入寄存器 .....	12
3.参数采集与二次互感器变比的关系 .....	13
2.3 计算说明 .....	14
2.4 Modbus 通讯实例 .....	15
2.4 出厂默认状态 .....	17
2.5 安装方式 .....	18
■ 3 软件使用说明 .....	19
3.1 上电及初始化 .....	19
3.2 连接高级软件 .....	19
3.3 模块校准 .....	23
■ 4 产品注意事项及保修 .....	24
4.1 注意事项 .....	24
4.2 保修 .....	24

## 1 产品说明

### 1.1 概述

DAM-3535N 为三相全参数交流电量采集模块和 1 路 DS18B20 温度采集, 可接 4 个传感器, RS485 通讯接口, 带有标准 ModbusRTU 协议。配备良好的人机交互界面, 使用方便, 性能稳定。

### 1.2 产品外形图



图 1

### 1.3 产品尺寸图

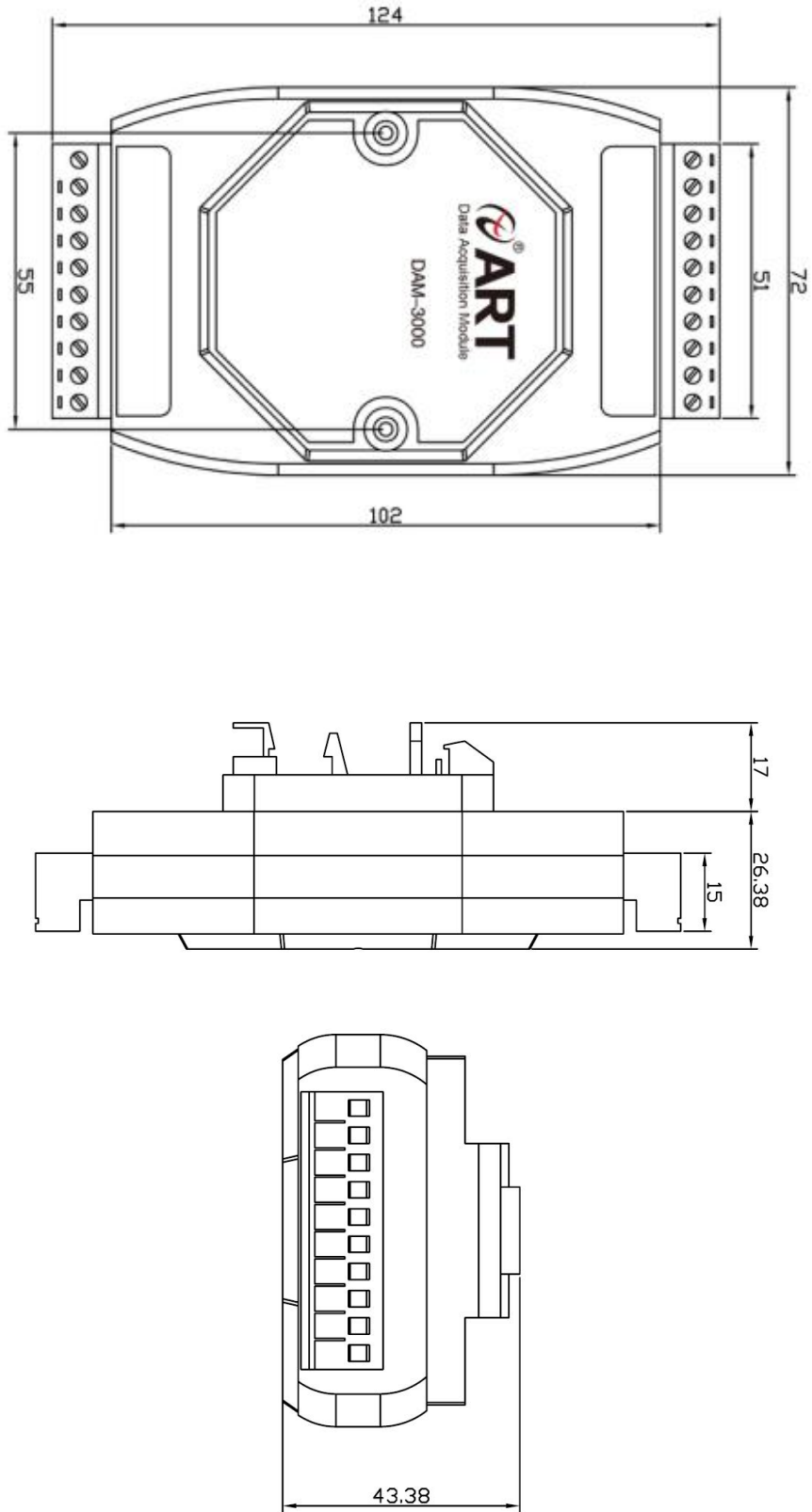


图 2

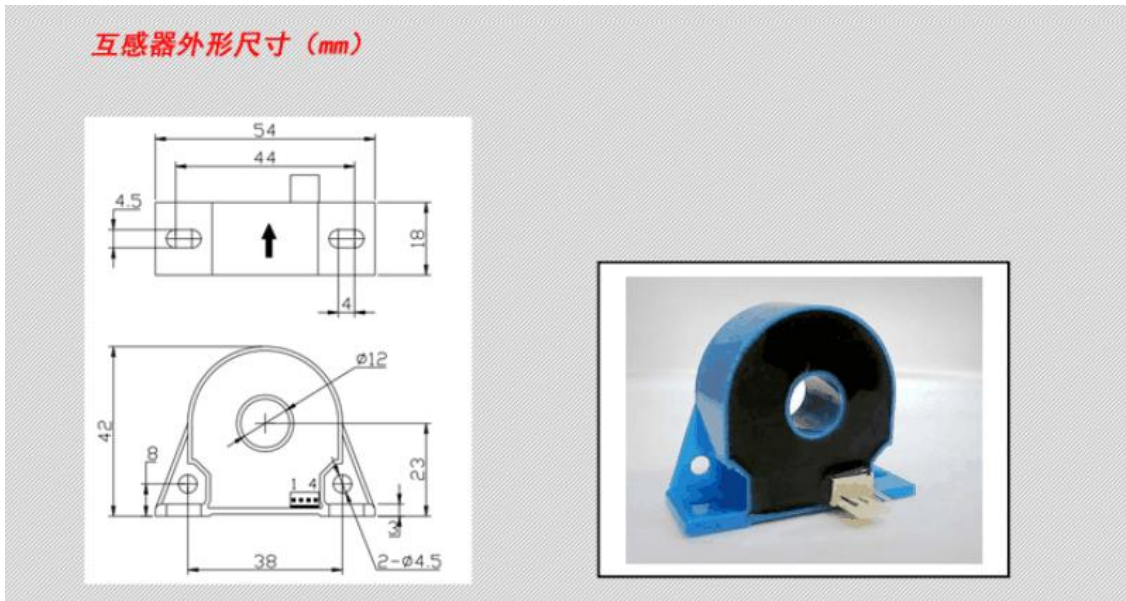
## 1.4 主要指标

### 三相全参数交流电量采集模块

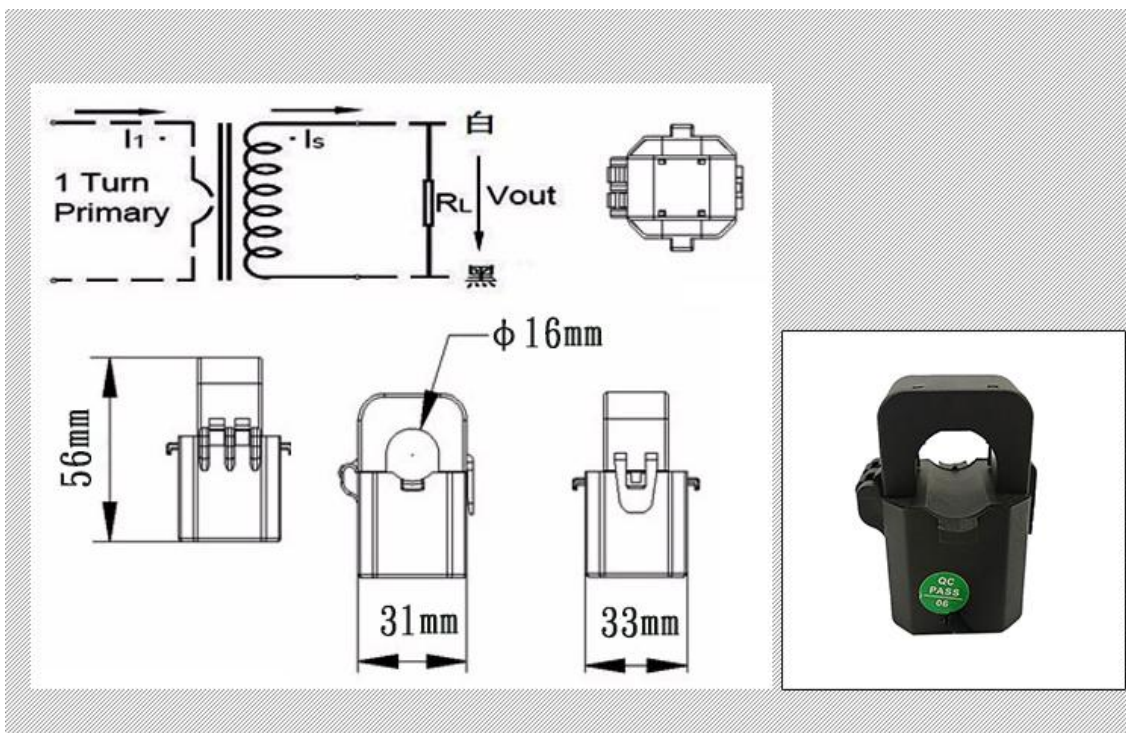
模拟量输入	
输入通道	3 路电流通道、3 路电压通道
输入类型	电压输入，电流输入
电压量程（有效值）	默认 400V（可定制，最大 450V）
电流量程（有效值）	默认 100A（可定制 5A、10A、20A、80A、100A、150A、200A）
DS18B20 温度测量	1 路 DS18B20 温度采集，可接 4 个传感器
输出参数	相电压、相电流、线电压、有功功率、无功功率、视在功率、功率因数、总电度、正向有功电度、正向无功电度、输入频率、三相总有功功率、三相总无功功率、三相总视在功率、三相总功率因数、三相总正相有功电度、三相总正相无功电度、三相总功率因数、4 路温度值
采集信号	采集信号为电网标准交流信号，频率不超过 65Hz
采样速率	电压、电流每 400ms 采集 1 次，功率、电度每 300ms 采集 1 次
分辨率	16 位
采集精度	2‰
电流互感器	外置电流互感器，见 1.6 外置互感器说明
能量	<a href="#">带能量存储功能</a>
二次互感	<a href="#">带二次互感功能</a>
隔离电压	3000V
其他	
通讯接口	RS485
波特率	1200~115200bps
数据传输速率	由波特率和读取数据个数决定，如果一次性读取所有数据，建议在 9600 波特率下，1 秒钟读取一次。
看门狗	内置看门狗
供电电压	+10V~30VDC
电源保护	电源反向保护
功耗	额定值 0.75W @ 24VDC
操作温度	-10°C~+70°C
存储温度	-40°C~+80°C

## 1.5 外置电流互感器说明

外置电流互感器可选择闭环互感器，也可选择开环互感器，默认情况下配闭环互感器。默认的闭环互感器图片如下所示，互感器穿线的圆孔直径为 12mm。



开环互感器图片如下所示，互感器穿线的圆孔直径为 16mm。（注意：150A 以上互感器的穿线孔径为 24mm）。



## 1.6 模块使用说明

### 1、端子定义表

表 1

端子	名称	说明
1	Ua	A 相测量电压输入
2	Ub	B 相测量电压输入
3	Uc	C 相测量电压输入
4	UGND	测量电压输入地，与电源地（GND）隔离 三相三线制时，此管脚不连接 三相四线制时，此管脚连接中性地线
5	(B)GND	直流电源输入地
6	INIT*	复位端，与(B)GND 脚短接后上电使复位
7	(Y)DATA +	RS-485 接口信号正
8	(G)DATA-	RS-485 接口信号负
9	(R)+Vs	直流正电源输入，+10~+30VDC
10	(B)GND	直流电源输入地
11	+5V	DS18B20 传感器供电正端（模块有 5V 直流电源输出）
12	DQ	DS18B20 传感器信号输入端
13	GND	DS18B20 传感器供电负端
14		未连接，保留
15	Iai	外置互感器时，A 相电流互感器输出信号+端接至此引脚
16	Iao	外置互感器时，A 相电流互感器输出信号-端接至此引脚
17	Ibi	外置互感器时，B 相电流互感器输出信号+端接至此引脚
18	Ibo	外置互感器时，B 相电流互感器输出信号-端接至此引脚
19	Ici	外置互感器时，C 相电流互感器输出信号+端接至此引脚
20	Ico	外置互感器时，C 相电流互感器输出信号-端接至此引脚



## 2、模块内部结构框图

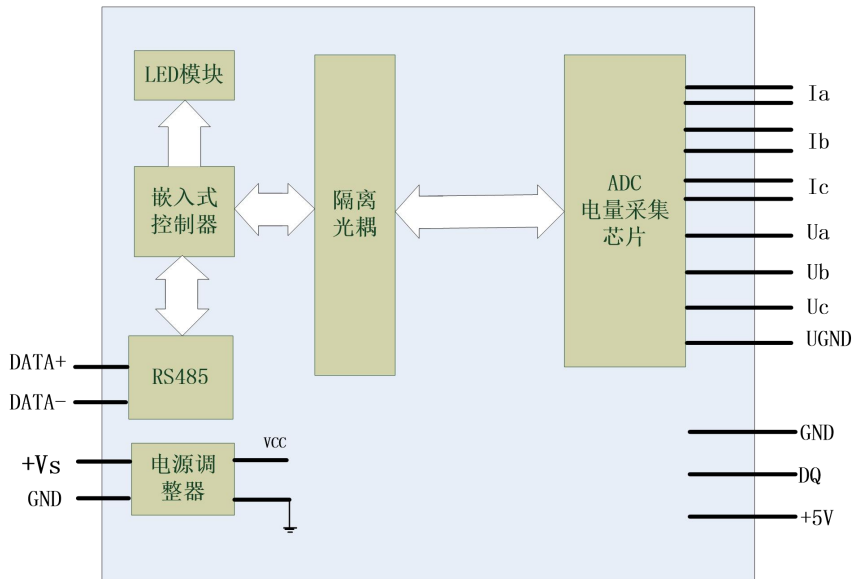


图 3

## 3、复位说明

将 INIT\*端与 GND 端短接，在+Vs 端和 GND 端间加+10~+30VDC 电压，上电后，模块指示灯快速闪烁 3 次，待指示灯闪烁停止后，再断电，将 INIT\*端与 GND 端断开，此时模块已经完成复位。

复位成功后，模块恢复出厂默认值：

模块地址：1

波特率： 9600、8 位数据位、1 位停止位、无校验

## 4、电源及通讯线连接

电源输入及 RS485 通讯接口如下图所示，输入电源的最大电压为 30V，超过量程范围可能会造成模块电路的永久性损坏。

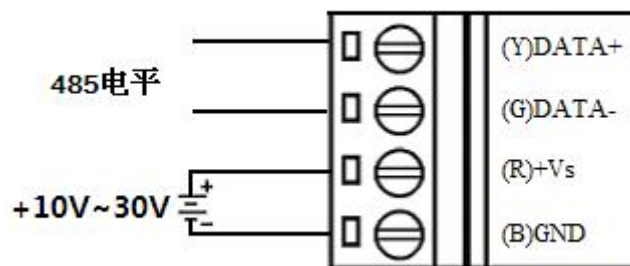


图 4

## 5、指示灯说明

模块有 1 个运行指示灯。

运行指示灯：正常上电并且无数据发送时，指示灯常亮；有数据发送时，指示灯闪烁；INIT\* 复位短接上电时，指示灯快速闪烁 3 次。

## 6、电量信号输入连接

电压信号连接方法：

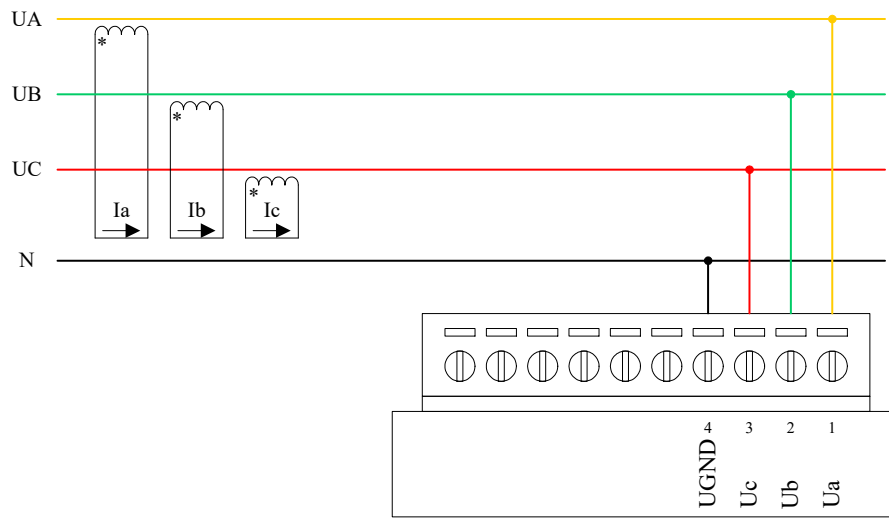


图 5

电流信号连接方法：

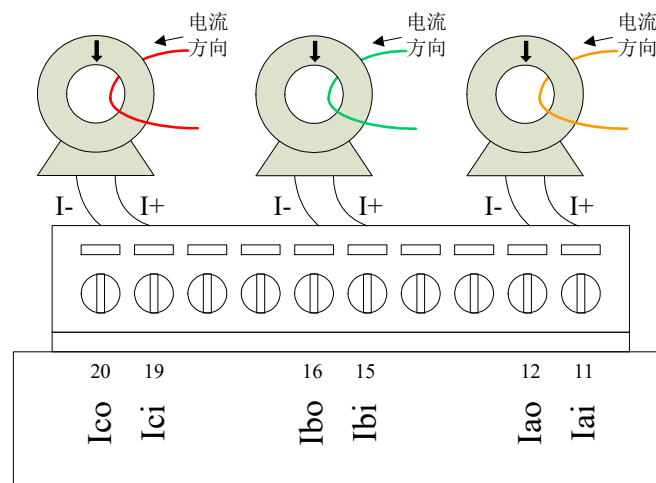


图 6

二次电流互感器接线方法：

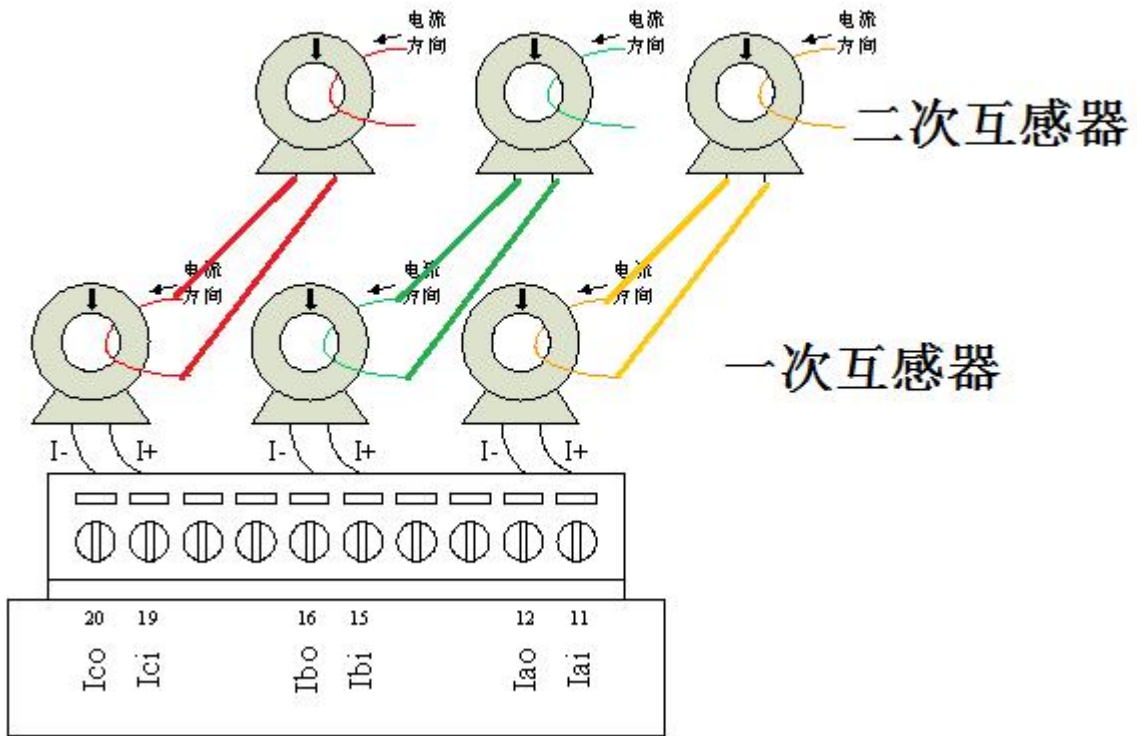


图 7

## 2 配置说明

### 2.1 代码配置表

#### 1、波特率配置代码表

表 2

代码	0x0000	0x0001	0x0002	0x0003	0x0004	0x0005	0x0006	0x0007
波特率	1200	2400	4800	9600	19200	38400	57600	115200

### 2.2 MODBUS 地址分配表

#### 1. 读保持寄存器

功能码：03H

说明：读取保持寄存器的值

数据说明：读取的是十六位整数或无符合整数

地址(十进制)	描述	说明
40129	模块类型寄存器	如：3535 (HEX)
40130	模块类型后缀寄存器	如：4244 (HEX) - 'BD' (ASC II)
40131	模块 MODBUS 协议标识	'+' : 2B20(HEX) - ASC II
40132	模块版本号	如：0621 (HEX)
40133	模块地址	如：01
40134	模块波特率	如：03-9600bit/s 其他波特率配置见表 2
保留		
40257	电压量程	0~65535，码值即为电压值，例如电压量程为 400，码值即为 0x0190
40258	电流量程	0~65535，码值即为电流值，例如电流量程为 5 安，码值即为 0x0005
40259	电度精度单位	仅作为上位机演示程序显示小数点后有效位的个数的依据
40260	电流互感器变比 (N) ①	1~65535，码值即为变比值
40261	电压互感器变比 (M) ①	1~65535，码值即为变比值
保留		
40265	清 A 相电度值	1: 清除 (只写)
40266	清 B 相电度值	1: 清除 (只写)
40267	清 C 相电度值	1: 清除 (只写)
40268	清所有电度值	1: 清除 (只写)
保留		

①备注：当模块电压、电流互感器上接二次互感时通过设定互感器变比可以使模块的采集数据符合相应的比例关系，如果不接二次互感，相当于二次互感的变比为 1，此项应当设置为 1。

## 2. 读输入寄存器

功能码：04H

说明：读取输入数据

**数据说明：**读取的是十六位整数或无符合整数

地址	描述	说明
30001	A 相电流有效值	0 ~N* I <sub>max</sub> 对应 0~65535 I <sub>max</sub> 值为模块的电流量程值 N 为电流变比值
30002	B 相电流有效值	
30003	C 相电流有效值	
30004	A 相电压有效值	0 ~M*V <sub>max</sub> 对应 0~65535 V <sub>max</sub> 值为模块的电压量程值 M 为电压变比值
30005	B 相电压有效值	
30006	C 相电压有效值	
30007	AB 相间电压（线电压）	0 ~ 2*M*V <sub>max</sub> 对应 0~65535 V <sub>max</sub> 值为模块的电压量程值 M 为电压变比值
30008	BC 相间电压（线电压）	
30009	CA 相间电压（线电压）	
30010	A 相有功功率	-N*I <sub>max</sub> *M*V <sub>max</sub> ~N*I <sub>max</sub> *M*V <sub>max</sub> 对应 0~65535 I <sub>max</sub> 值为模块的电流量程值 V <sub>max</sub> 值为模块的电流量程值 N 为电流变比值 M 为电压变比值
30011	B 相有功功率	
30012	C 相有功功率	
30013	A 相无功功率	
30014	B 相无功功率	
30015	C 相无功功率	
30016	A 相视在功率	
30017	B 相视在功率	
30018	C 相视在功率	
30019	A 相正相有功电度低	32 位无符号长整型 0~0xFFFFFFFF 对应(-2147483648~+2147483647)*电压量程*电流量程*电压变比*电流变比/3600/1000 kwh
30020	A 相正相有功电度高	
30021	B 相正相有功电度低	
30022	B 相正相有功电度高	
30023	C 相正相有功电度低	
30024	C 相正相有功电度高	
30025	A 相正相无功电度低	
30026	A 相正相无功电度高	
30027	B 相正相无功电度低	
30028	B 相正相无功电度高	
30029	C 相正相无功电度低	
30030	C 相正相无功电度高	
30031	A 相视在电度低	
30032	A 相视在电度高	
30033	B 相视在电度低	
30034	B 相视在电度高	
30035	C 相视在电度低	

30036	C相视在电度高	
30037	A相功率因数	-1 ~ +1 对应 0~65535
30038	B相功率因数	
30039	C相功率因数	
30040	A相信号频率	0 ~ 65HZ 对应 0~65535
30041	B相信号频率	
30042	C相信号频率	
30043	三相总有功功率	-N*Imax*M*Vmax*3~N*Imax*M*Vmax*3 对应 0~65535
30044	三相总无功功率	
30045	三相总视在功率	
30046	三相总正相有功电度低	32位无符号长整型 0~0xFFFFFFFF 对应(-2147483648~+2147483647)*电压量程*电流量程*电压变比*电流变比/3600/1000 kwh
30047	三相总正相有功电度高	
30048	三相总正相无功电度低	
30049	三相总正相无功电度高	
30050	三相总视在无功电度低	
30051	三相总视在无功电度高	
30052	总功率因数	
保留		
30055	01号DS18B20传感器温度值	-55~125℃对应 0~65535
30056	02号DS18B20传感器温度值	
30057	03号DS18B20传感器温度值	
30058	04号DS18B20传感器温度值	

计算方法见 2.3 计算说明。

### 3. 参数采集与二次互感器变比的关系

当电流、电压互感器变比都为 1 时，直接加到模块上的电压为 380V，加到模块一次互感上的电流为 4.5A，采集到的数据如下图：



采集效果：采集电流等于输入电流。

当电压互感器的变比改成 2，电流互感器的变比改成 5 时，加同样的信号，采集到的数据如下图：



采集效果：采集电压为输入电压的 2 倍，采集电流为输入电流的 5 倍，采集功率为输入功率的 10 倍。

## 2.3 计算说明

### 1、电压和电流值计算

举例说明：电流最大值为 5A，电压最大值为 400V，电流变比 N 为 5，电压变比 M 为 2，假设：当前电流有效值的码值为 0xE808，则实际电流有效值 =  $(0xE808 \div 0xFFFF) \times 5 \times 5 = 22.6A$   
 当前电压有效值的码值为 0x8CCC，则实际电压有效值 =  $(0x8CCC \div 0xFFFF) \times 400 \times 2 = 440.0V$   
 当前线电压有效值的码值为 0x7999，则实际电压有效值 =  $(0x7999 \div 0xFFFF) \times 800 \times 2 = 760.0V$

### 2、功率值计算

举例说明：电流最大值为 5A，电压最大值为 400V，电流变比 N 为 5，电压变比 M 为 2，假设：有功功率码值为 0xC683， $I_{max} V_{max}$  为模块量程  
 则实际有功功率 =  $(0xC683 \div 0xFFFF) \times (I_{max} * V_{max} * N * M - (-I_{max} * V_{max} * N * M)) + (-I_{max} * V_{max} * N * M)$   
 $= 0.77545 \times 40000 - 20000$   
 $= 11018W$

无功功率、视在功率、三相总有功、总无功、总视在的计算方法与有功功率相同。

### 3、电度值计算

举例说明：电流最大值为 5A，电压最大值为 400V，电流变比为 5，电压变比为 2，若读取到的正相有功电度值码值为 0x80009865，  
 则实际正向有功电度 =  $(0x80009865 - 0x80000000) \times 5 \times 400 \times 5 \times 2 / 3600 / 1000$   
 $= 216.738Kwh$

正相无功电度、总电度、三相总有功、总无功、总视在的计算方法与正向有功电度相同。

### 4、功率因数计算

假设：当前功率因数码值为 0xFFF0，则实际功率因数 =  $(0xFFF0 \div 0xFFFF) \times (1 - (-1)) + (-1) = 0.9995$

### 5、频率计算

假设：当前信号频率码值为 0xC4EB，则实际信号频率 =  $(0xC4EB \div 0xFFFF) \times 65 = 50Hz$

## 2.4 Modbus 通讯实例

### 1、04 功能码

用于读输入寄存器，读取的是十六位整数或无符号整数

对应的数据操作地址：30001~30058

举例：

3535N 模块地址为 01，读取电流有效值和电压有效值

主机发送：	<u>01</u>	<u>04</u>	<u>00 00</u>	<u>00 06</u>	CRC 校验
	设备地址	功能码	寄存器地址 30001	寄存器数量	
设备返回：	<u>01</u>	<u>04</u>	<u>10</u>	<u>0F FF 0F FF 0F FF 0F FF 0F FF 0F FF</u>	CRC 校验
	设备地址	功能码	字节数量	数据	
				A 相电流有效值：0F FF	
				B 相电流有效值：0F FF	
				C 相电流有效值：0F FF	
				A 相电压有效值：0F FF	
				B 相电压有效值：0F FF	
				C 相电压有效值：0F FF	

### 2、03 功能码

用于读保持寄存器，读取的是十六位整数或无符号整数

对应数据操作地址：40129~40268

举例：

3535N 模块地址为 01，搜索模块

主机发送：	<u>01</u>	<u>03</u>	<u>00 80</u>	<u>00 06</u>	CRC 校验
	设备地址	功能码	寄存器地址 40129	寄存器数量	
设备返回：	<u>01</u>	<u>03</u>	<u>0C</u>	<u>35 35 4E 20 2B 20 06 40 00 01 00 03</u>	CRC 校验
	设备地址	功能码	字节数量	数据	
				模块类型：3535	
				模块类型后缀：系列	
				MODBUS 协议标识：+空	
				模块版本号：6.40	
				模块地址：1	
				模块波特率：9600bps	

### 3、06 功能码

用于写单个保存寄存器

对应数据操作地址：40133~40268

举例：

3535N 模块地址为 01，设置模块地址为 2

主机发送：	<u>01</u>	<u>06</u>	<u>00 84</u>	<u>00 02</u>	CRC 校验
	设备地址	功能码	寄存器地址 40133	数据	



模块地址: 2

设备返回: 01      06      00 84      00 02      CRC 校验  
                    设备地址      功能码      寄存器地址 40133      数据

#### 4、16 (0x10) 功能码

用于写多个保持寄存器

对应数据操作地址: 40133~40268

举例:

3535N 模块地址为 01, 设置模块地址为 2 和波特率为 9600, 无校验

主机发送: 01      10      00 84      00 03      06      00 02 00 03 00 00  
CRC 校验

设备地址      功能码      寄存器地址 40133      寄存器数量      字节数量      数据

模块地址: 2

波特率: 9600

校验位: 无

设备返回: 01      10      00 84      00 03      CRC 校验  
                    设备地址      功能码      寄存器地址 40133      寄存器数量

### 5、特殊命令，模块接 DS18B20 传感器需要用到几个特殊命令

#### 5.1 0x43 功能码

用于读传感器参数

举例:

① 主机发送格式: 【地址】【0x43】【00】【00】【00】【编号 (0~3)】【CRC 低字节】【CRC 高字节】;

② 模块回应: 【地址】【0x43】【编号】【所在的通道号】【通道内序号】【温度高字节】【温度低字节】【ID 号 1】【ID 号 2】【ID 号 3】【ID 号 4】【ID 号 5】【ID 号 6】【ID 号 7】【ID 号 8】【CRC 低字节】【CRC 高字节】。

#### 5.2 0x42 功能码

用于给传感器编号, 包含自动编号和手动编号 2 个命令, 当传感器第一次接到模块上时, 需要进行自动编号, 用于获取传感器的 ID 号和给传感器分配编码。如果要调整传感器的顺序号, 则需要手动编号。具体步骤见后面软件使用说明。

##### 1) 自动编号

① 主机发送格式: 【地址】【0x42】【00】【00】【0xFF】【00】【CRC 低字节】【CRC 高字节】;

② 模块回应: 【地址】【0x42】【00】【00】【00】【0x01】【CRC 低字节】【CRC 高字节】;

##### 2) 手动设置新编号

① 主机发送格式: 【地址】【0x42】【通道号】【通道内序号】【新编号】【旧编码】【CRC 低字节】【CRC 高字节】;

② 模块回应: 修改成功, 原样返回。

#### 5.3 0x44 功能码

导入编号功能。只更换模块不更换传感器时, 可以借用高级软件将原来的传感器信息从旧模块中导出, 之后再导入到新模块上。具体步骤见后面软件使用说明。

① 主机发送格式: 【地址】【0x44】【编号 (0~3)】【所在的通道号】【通道内序号】【ID 号 1】【ID 号 2】【ID 号 3】【ID 号 4】【ID 号 5】【ID 号 6】【ID 号 7】【ID 号 8】【CRC

低字节】【CRC 高字节】；

② 模块回应：【地址】【0x44】【00】【00】【00】【编号】【CRC 低字节】【CRC 高字节】；

## 2.4 出厂默认状态

模块地址：1

波特率：9600bps、8、1、N（无校验）

输入类型：下单时要求的电压&电流量程

电压变比：1

电流变比：1

## 2.5 安装方式

DAM-3535N 模块可方便的安装在 DIN 导轨、面板上（如图 8），还可以将它们堆叠在一起（如图 9），方便用户使用。信号连接可以通过使用插入式螺丝端子，便于安装、更改和维护。

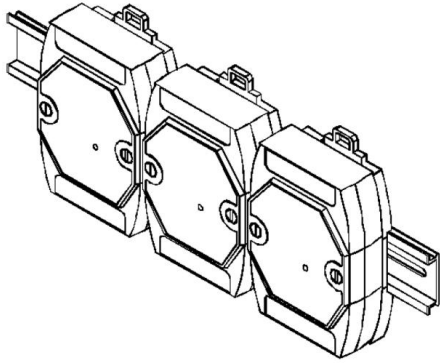


图 8

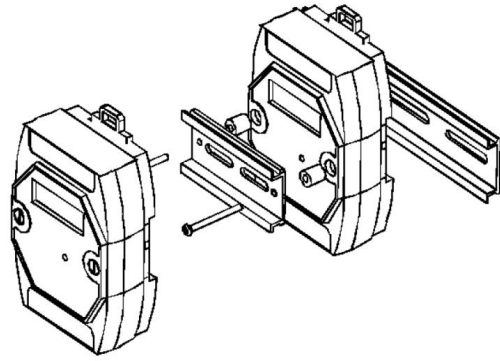


图 9

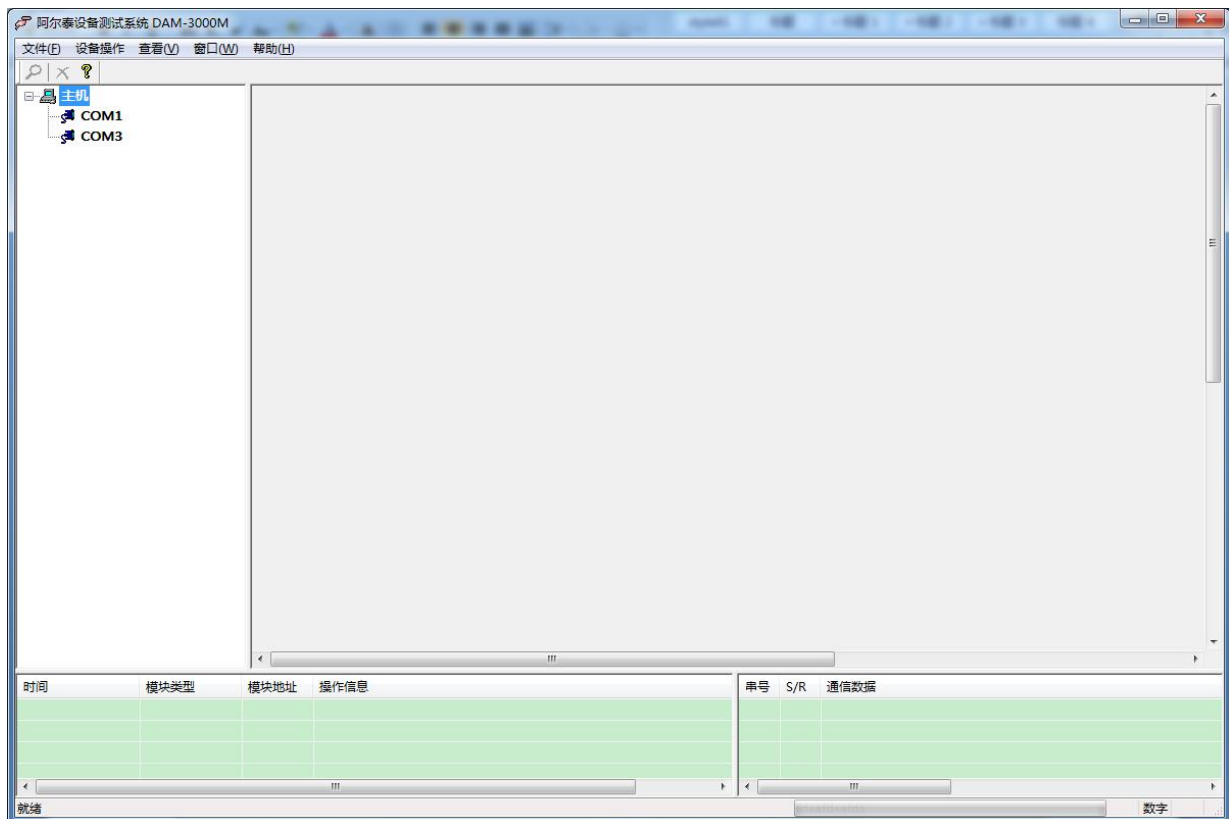
## 3 软件使用说明

### 3.1 上电及初始化

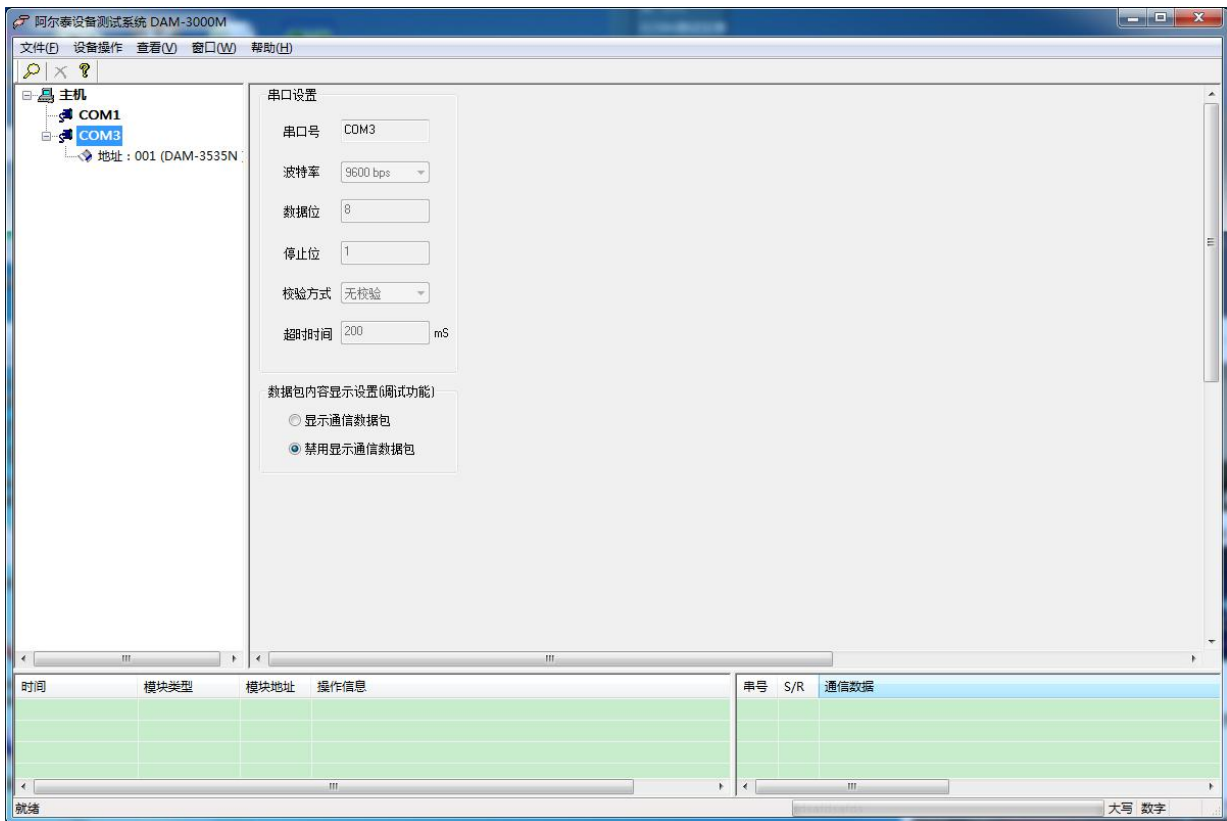
- 1) 连接电源：“+Vs”接电源正，“GND”接地，模块供电要求：+10V—+30V。
- 2) 连接通讯线：DAM-3535N 通过转换模块（RS232 转 RS485 或 USB 转 RS485）连接到计算机，“DATA+”和“DATA-”分别接转换模块的“DATA+”和“DATA-”端。
- 3) 复位：在断电的情况下，短接 INIT\*和 GND，加电至指示灯闪烁停止则完成复位。断电，上电模块进入正常采样状态。

### 3.2 连接高级软件

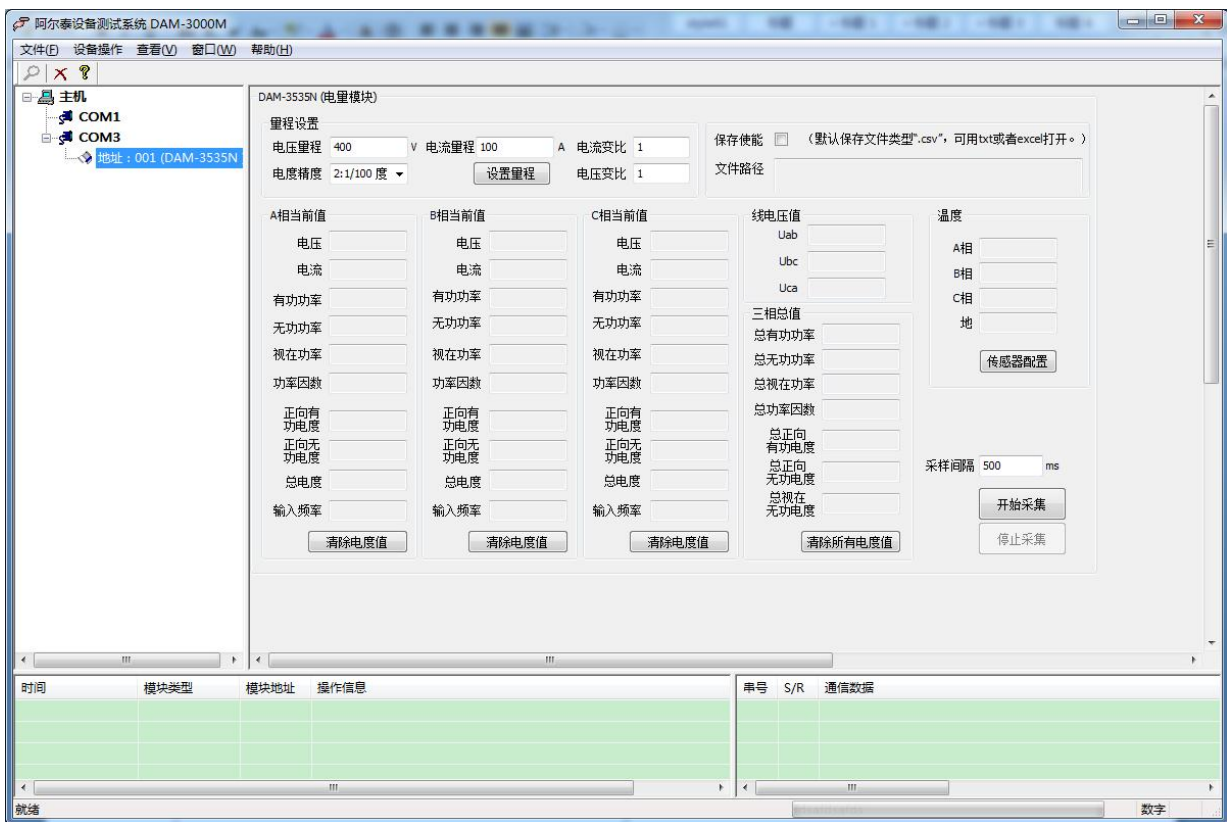
- 1) 连接好模块后上电，打开 DAM-3000M 高级软件，点击连接的串口，出现下面界面，选择波特率 9600，其它的选项默认，点击搜索按钮。



- 2) 出现如下配置界面则正常，若不出现模块信息则需重复以上步骤。



3) 点击模块信息则出现采集界面，电压变比和电流变比可配置。



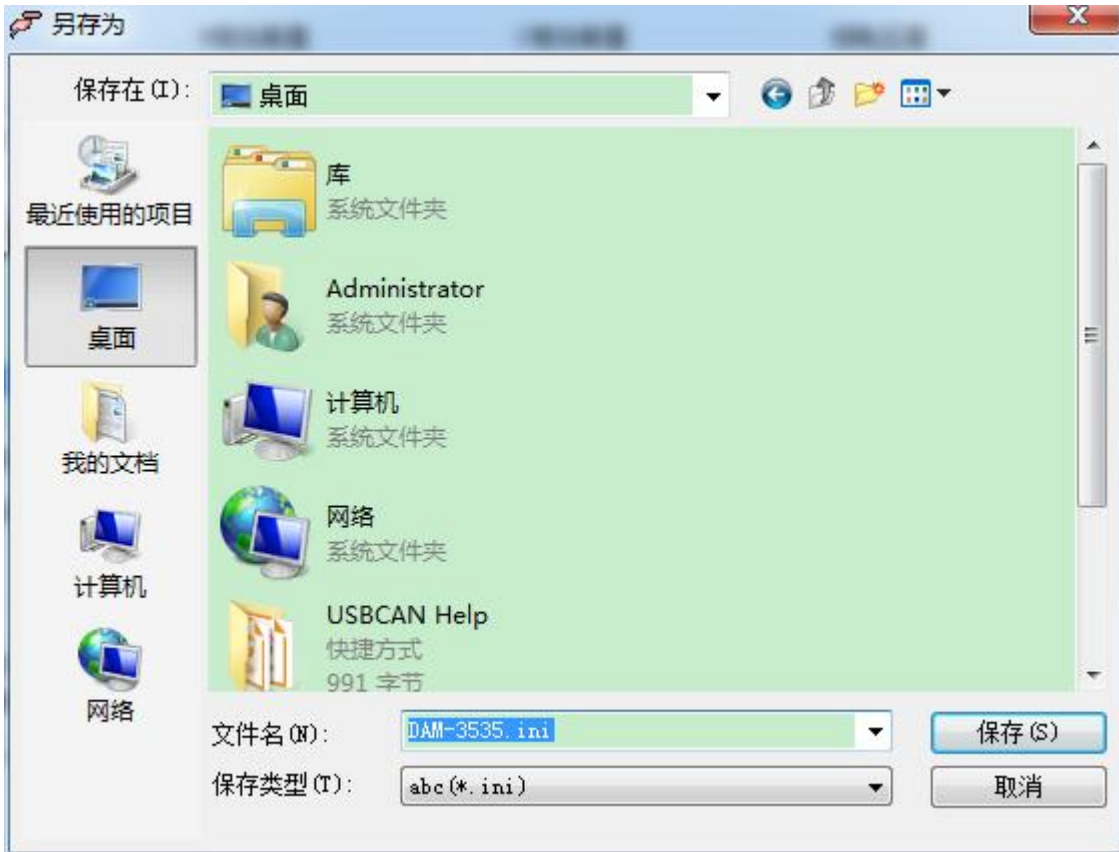
4) 如果需要修改模块信息则双击左侧的模块地址信息，出现以下界面，可以更改模块的波特率、地址，更改完成后需要点击重启按钮，然后重新连接模块。



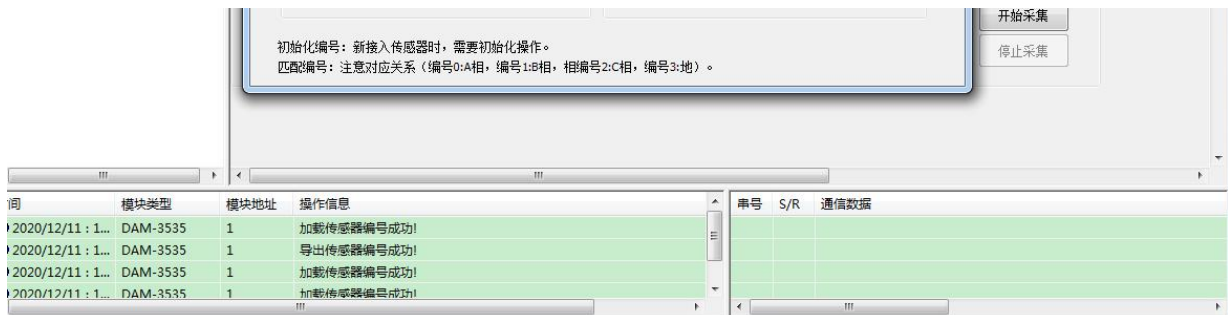
- 5) 模块搜索成功后即完成模块重设置，重复上面的步骤 3-5 即可正常采样。
- 6) 点击传感器配置按钮，弹出配置窗口，可以对 DS18B20 的顺序和与三相电线之间的对应关系进行调整。



- 7) 如果是模块第一次接传感器，可以点击初始化编号，模块会自动获取传感器的 ID 号，并给 4 个传感器编号。如果是用新模块替换旧模块，传感器不变化，可以点击导出编号按钮，高级程序会保存当前模块的信息到指定路径的.ini 文件中。



8) 替换为新模块后，重新打开传感器配置选项卡，点击加载编号，选择之前保存的.ini 文件，点击打开，软件下方提示加载编号成功。



9) 传感器布好之后，需要手动调整编号顺序，使其与 A、B、C、GND 对应起来。点击旧编号的下拉箭头选择要修改的编号，点击匹配编号，选择新编号，点击 OK。



注意：匹配编号时，如果将小编号改为大编号，2 者之间的编号会向前平移 1 个号，例如把 1 号改成 3 号，原来的 2 号和 3 号会变成 1 号和 2 号。如果将大编号改成小编号，则 2 这之间的编号会向后平移一个号，例如把 2 号改成 0 号，原来的 0 号和 1 号会变成 1 号和 2 号。

### 3.3 模块校准

模块出厂前已经校准，如需校准必须返厂由专业人员进行校准，任何非专业人士的校准都会引起数据采集异常。



## ■ 4 产品注意事项及保修

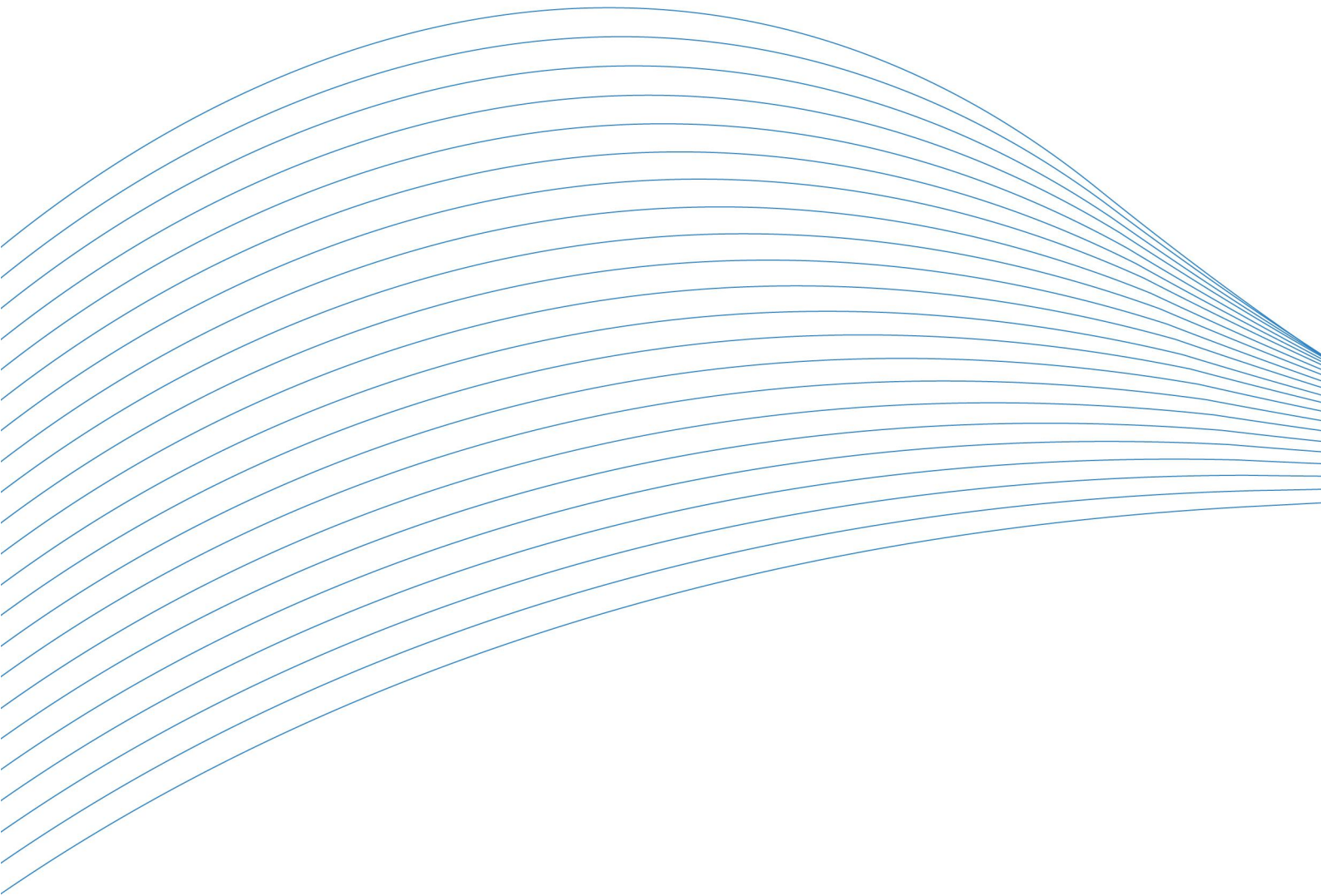
### 4.1 注意事项

在公司售出的产品包装中，用户将会找到产品DAM-3535N和产品质保卡。产品质保卡请用户务必妥善保存，当该产品出现问题需要维修时，请用户将产品质保卡同产品一起，寄回本公司，以便我们能尽快的帮助用户解决问题。

在使用 DAM-3535N 时，应注意 DAM-3535N 正面的 IC 芯片不要用手去摸，防止芯片受到静电的危害。

### 4.2 保修

DAM-3535N 自出厂之日起，两年内凡用户遵守运输，贮存和使用规则，而质量低于产品标准者公司免费维修。



**阿尔泰科技**

服务热线：400-860-3335

网址：[www.art-control.com](http://www.art-control.com)