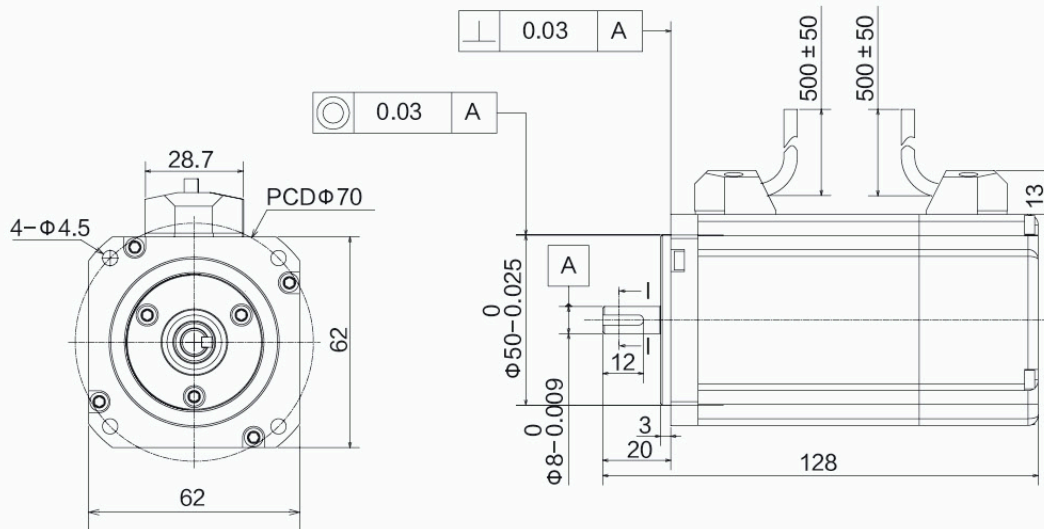
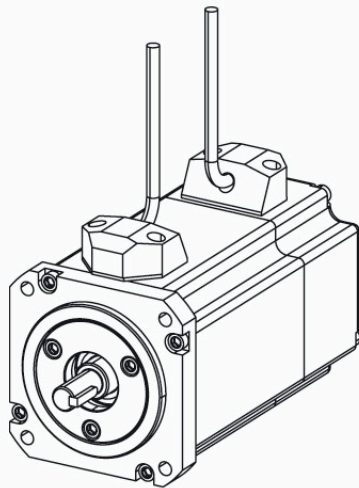


# JM-CP62-M-E

空心杯直流伺服电机

ブラシレス DC モーター

NO	PARAMETER	SYMBOL	UNIT	TYPE		
	モーターモデル motor model			JM-CP6224	JM-CP6236	JM-CP6248
1	定格電圧 rated voltage	Er	V	24	36	48
2	定格出力 rated power	Pr	W	180	280	280
3	定格トルク rated torque	Tr	Nm	0.52	0.52	0.52
			kgf · cm	5.2	5.2	5.2
4	定格回転数 rated speed	Nr	rpm	3610	5600	5600
5	定格電流 rated current	Ir	Arms	9	9	9
6	無負荷回転数 no load speed	No	rpm	4370	6220	8350
7	無負荷電流 no load current	Iin	Arms	1.2	1.2	2
8	トルク定数 torque constant	Kt	Nm/amp	0.058		
9	逆起電圧定数 back EMF constant	Ke	V/Krpm	7.38		
10	端子間抵抗 terminal resistance	Rt	ohms ( $\Omega$ )	0.31		
11	ロータイナーシャ rotor inertia	J	Kg · cm <sup>2</sup>	1.97		
12	コギングトルク cogging and hysteresis torque	Tc	mNm	0		
13	端子間インダクタンス terminal inductance	Lt	$\mu$ H	20		
14	機械的時定数 mechanical time constant	Tm	ms	18		
15	電気的時定数 electrical time constant	Te	ms	0.036		
16	モータ重量 motor weight	Wm	kg	0.82		
17	最大効率 max efficiency	$\eta$	%	81		
18	コイル最高温度 max permissible rotor temperature	Temp	$^{\circ}$ C	125		
19	絶縁等級 Insulation grade	E 種				