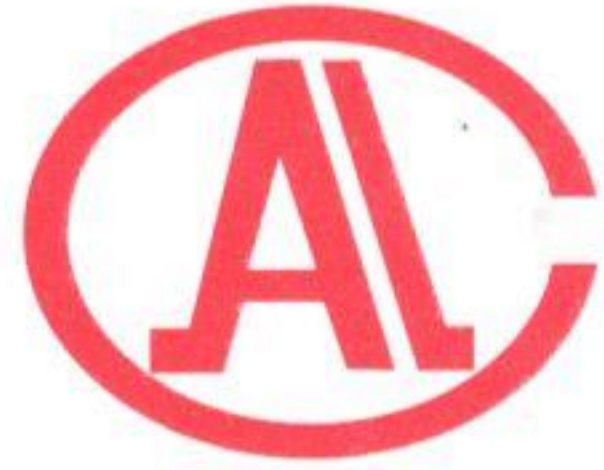


No: 2019601085



170002020425



(2017)国认监认字(043)号



中国认可
国际互认
检测
TESTING
CNAS L0698

检 验 报 告

认证委托人：四川中晶科门窗技术有限公司

产品型号名称：FFB-35-A2.00（室内）
隔热型防火玻璃

检验类别：型式试验

NFTC

国家防火建筑材料质量监督检验中心




国家防火建筑材料质量监督检验中心

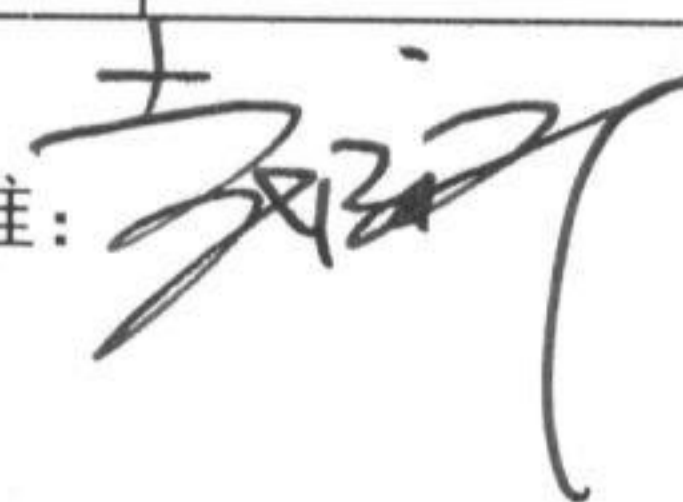
检 验 报 告

No: 2019601085

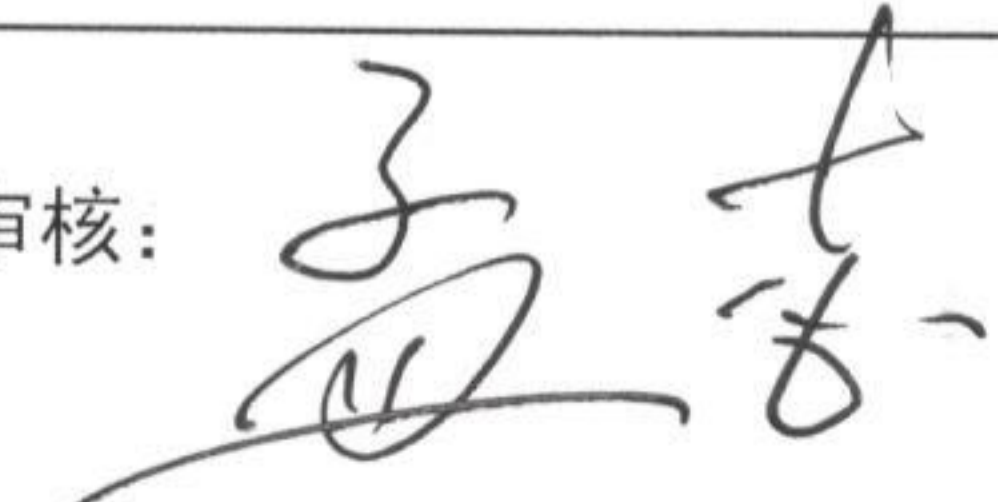
共 6 页 第 1 页

产品名称	隔热型防火玻璃	型 号	FFB-35-A2.00 (室内)
认证委托人	四川中晶科门窗技术有限公司	检验类别	型式试验
生产者	四川中晶科门窗技术有限公司	生产日期	2019.04
生产企业	四川中晶科门窗技术有限公司	抽 样 者	/
抽样基数	/	抽样地点	/
样品数量	2樘	抽样日期	/
样品状态	完好	受理日期	2019.04.22
检验依据	GB 15763.1-2009 《建筑用安全玻璃 第1部分：防火玻璃》 CNCA-C18-02: 2014 《强制性产品认证实施规则 火灾防护产品》 CCCF-HZFH-02 《强制性产品认证实施细则 火灾防护产品 建筑耐火构件产品》		
检验项目	全部适用项目		
检 验 结 论	四川中晶科门窗技术有限公司送检的FFB-35-A2.00 (室内) 型隔热型防火玻璃，经按GB 15763.1-2009 《建筑用安全玻璃 第1部分：防火玻璃》、CNCA-C18-02: 2014 《强制性产品认证实施规则 火灾防护产品》、CCCF-HZFH-02 《强制性产品认证实施细则 火灾防护产品 建筑耐火构件产品》检验，合格。(以下空白)		
备注	<div style="text-align: right;">  <p>(检验专用章)</p> <p>签发日期: 2019年5月14日</p> </div>		


批准:



审核:



编制:



国家防火建筑材料质量监督检验中心

检验结果汇总表

No: 2019601085

共 6 页 第 2 页

序号	检验项目	标准条款号	标准要求	检验结果	结论																										
1	耐火性能	GB 15763.1- 2009, 6.3 7.3	A类2.00h \geq 2.00h, 失去完整性: 棉垫被点燃; 试件背火面窜火持续达10s以上; 试件背火面出现贯通至试验炉内的缝隙, 直径6mm \pm 0.1mm的探棒可以穿过缝隙进入试验炉内且探棒可以沿缝隙长度方向移动不小于150mm, 或直径25mm \pm 0.2mm的探棒可以穿过缝隙进入试验炉内。	2.00h, 试件背火面未点棉垫; 无窜火; 未出现缝隙。	合格																										
			A类2.00h \geq 2.00h, 失去隔热性: 试件背火面平均温度超过试件表面初始平均温度140 $^{\circ}$ C; 任一点最高温度超过该点初始温度180 $^{\circ}$ C。	2.00h, 试件背火面平均温升51 $^{\circ}$ C, 最高温升61 $^{\circ}$ C。																											
2	尺寸、厚度允许偏差, mm	6.1 7.1	<table border="1" style="width: 100%; border-collapse: collapse;"> <thead> <tr> <th rowspan="2" style="width: 10%;">玻璃的总厚度 d</th> <th colspan="2" style="width: 40%;">长度或宽度(L) 允许偏差</th> <th rowspan="2" style="width: 10%;">厚度允许偏差</th> </tr> <tr> <th style="width: 15%;">L\leq1200</th> <th style="width: 25%;">1200<L\leq2400</th> </tr> </thead> <tbody> <tr> <td>5\leqd<11</td> <td style="text-align: center;">\pm2</td> <td style="text-align: center;">\pm3</td> <td style="text-align: center;">\pm1.0</td> </tr> <tr> <td>11\leqd<17</td> <td style="text-align: center;">\pm3</td> <td style="text-align: center;">\pm4</td> <td style="text-align: center;">\pm1.0</td> </tr> <tr> <td>17\leqd\leq24</td> <td style="text-align: center;">\pm4</td> <td style="text-align: center;">\pm5</td> <td style="text-align: center;">\pm1.3</td> </tr> <tr> <td>24\leqd\leq35</td> <td style="text-align: center;">\pm5</td> <td style="text-align: center;">\pm6</td> <td style="text-align: center;">\pm1.5</td> </tr> <tr> <td>\geq35</td> <td style="text-align: center;">\pm5</td> <td style="text-align: center;">\pm6</td> <td style="text-align: center;">\pm2.0</td> </tr> </tbody> </table>	玻璃的总厚度 d	长度或宽度(L) 允许偏差		厚度允许偏差	L \leq 1200	1200<L \leq 2400	5 \leq d<11	\pm 2	\pm 3	\pm 1.0	11 \leq d<17	\pm 3	\pm 4	\pm 1.0	17 \leq d \leq 24	\pm 4	\pm 5	\pm 1.3	24 \leq d \leq 35	\pm 5	\pm 6	\pm 1.5	\geq 35	\pm 5	\pm 6	\pm 2.0	长度610, 偏差+1; 宽度610, 偏差+1; 厚度35, 偏差+0.4	合格
			玻璃的总厚度 d		长度或宽度(L) 允许偏差			厚度允许偏差																							
				L \leq 1200	1200<L \leq 2400																										
			5 \leq d<11	\pm 2	\pm 3	\pm 1.0																									
			11 \leq d<17	\pm 3	\pm 4	\pm 1.0																									
			17 \leq d \leq 24	\pm 4	\pm 5	\pm 1.3																									
24 \leq d \leq 35	\pm 5	\pm 6	\pm 1.5																												
\geq 35	\pm 5	\pm 6	\pm 2.0																												
直径300mm圆内允许长0.5~1.0mm的气泡1个。	符合要求	合格																													
直径500mm圆内允许长2.0mm以下的杂质2个。	符合要求																														
宽度 \leq 0.1 mm, 长度 \leq 50 mm的轻微划伤, 每平方米面积内不超过4条; 0.1 mm<宽度<0.5 mm, 长度 \leq 50 mm的轻微划伤, 每平方米面积内不超过1条。	符合要求																														
每米边长允许有长度不超过20 mm、自边部向玻璃表面延伸深度不超过厚度一半的爆边4个。	符合要求																														
脱胶、裂纹不允许存在; 总叠差不应大于3mm	符合要求																														

国家防火建筑材料质量监督检验中心

检验结果汇总表

No: 2019601085

共 6 页 第 3 页

序号	检验项目	标准条款号	标准要求	检验结果	结论	
4	弯曲度, %	6.4	弓形	≤ 0.3	0.1	合格
		7.4	波形	≤ 0.2	/	
5	耐热性能	6.6 7.6	试验后试样的外观质量应符合6.2的规定。		符合要求	合格
6	耐寒性能	6.7 7.7	试验后试样的外观质量应符合6.2的规定。		符合要求	合格
7	耐紫外线辐照性	6.8 7.8	试验后试样不应产生显著变色、气泡及浑浊现象, 且试验前后可见光透射比相对变化率应不大于10%。		/	/
8	抗冲击性能	6.9 7.9	玻璃不破碎或玻璃破碎但钢球未穿透试样。		符合要求	合格
	以	下	空		白	

备注: 耐火试验至2.00h时, 防火玻璃固定框架背火面最高温升为228℃; 试件向受火面方向变形为正, 试件几何中心变形量+18mm, 试件左竖边变形量+17mm, 试件右竖边变形量+16mm。

质
量
监
控
部

国家防火建筑材料质量监督检验中心

检验报告

No: 2019601085

共 6 页 第 4 页

产品图片:



一、铭牌标志:

产品名称: 隔热型防火玻璃;
型号规格: FFB-35-A2.00 (室内);
生产者: 四川中晶科门窗技术有限公司;
生产企业: 四川中晶科门窗技术有限公司;
3C 认证标志: 无。

二、关键元器件:

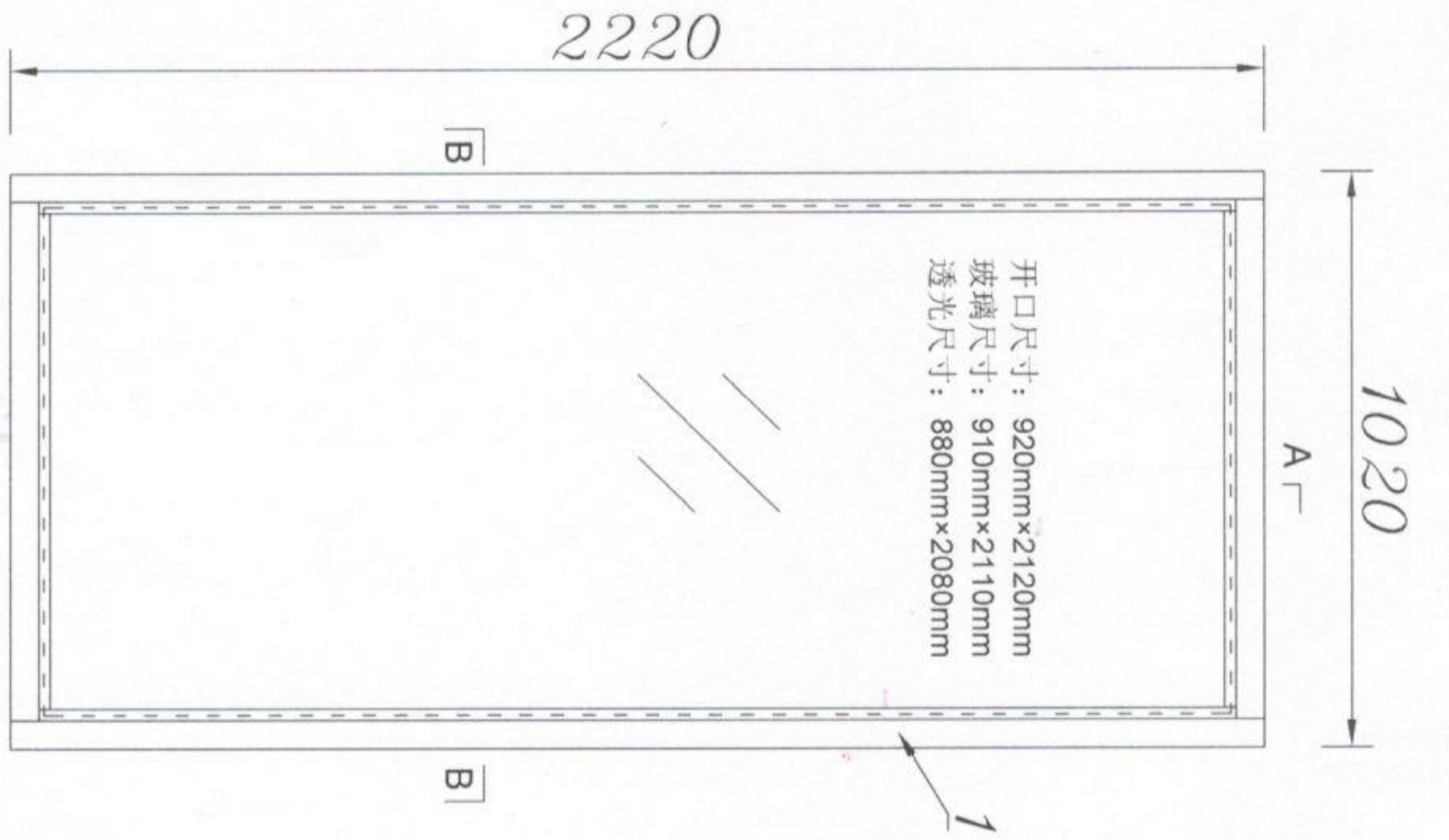
复合防火材料的种类、规格、生产单位:
1、硫酸铝铵, 兴文县古宋明矾厂;
2、N, N' -亚甲基双丙烯酰胺, 辽宁三洋新材料科技有限公司。

三、产品特性参数: 见产品立面、剖面、结构示意图及产品照片。

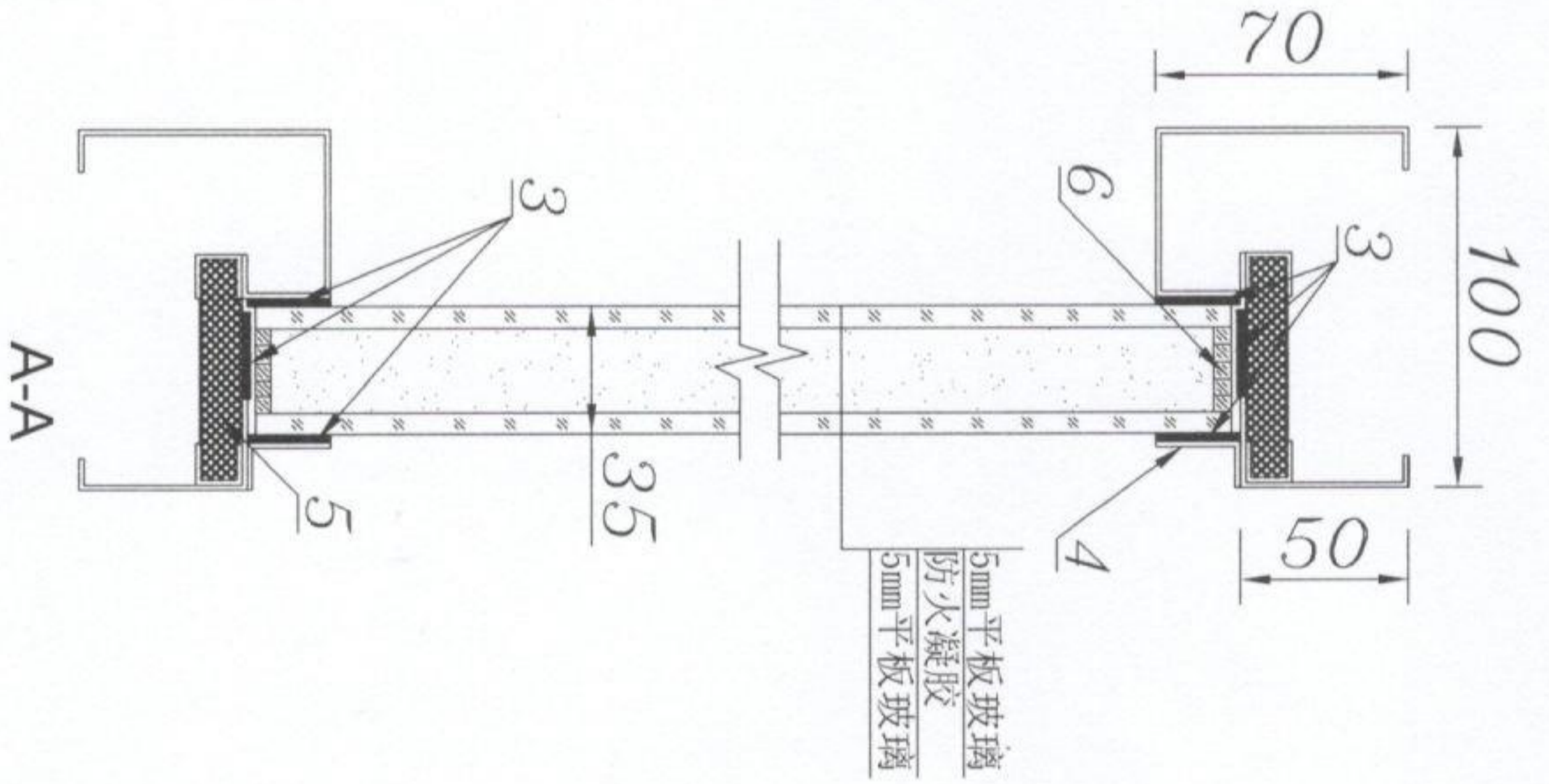
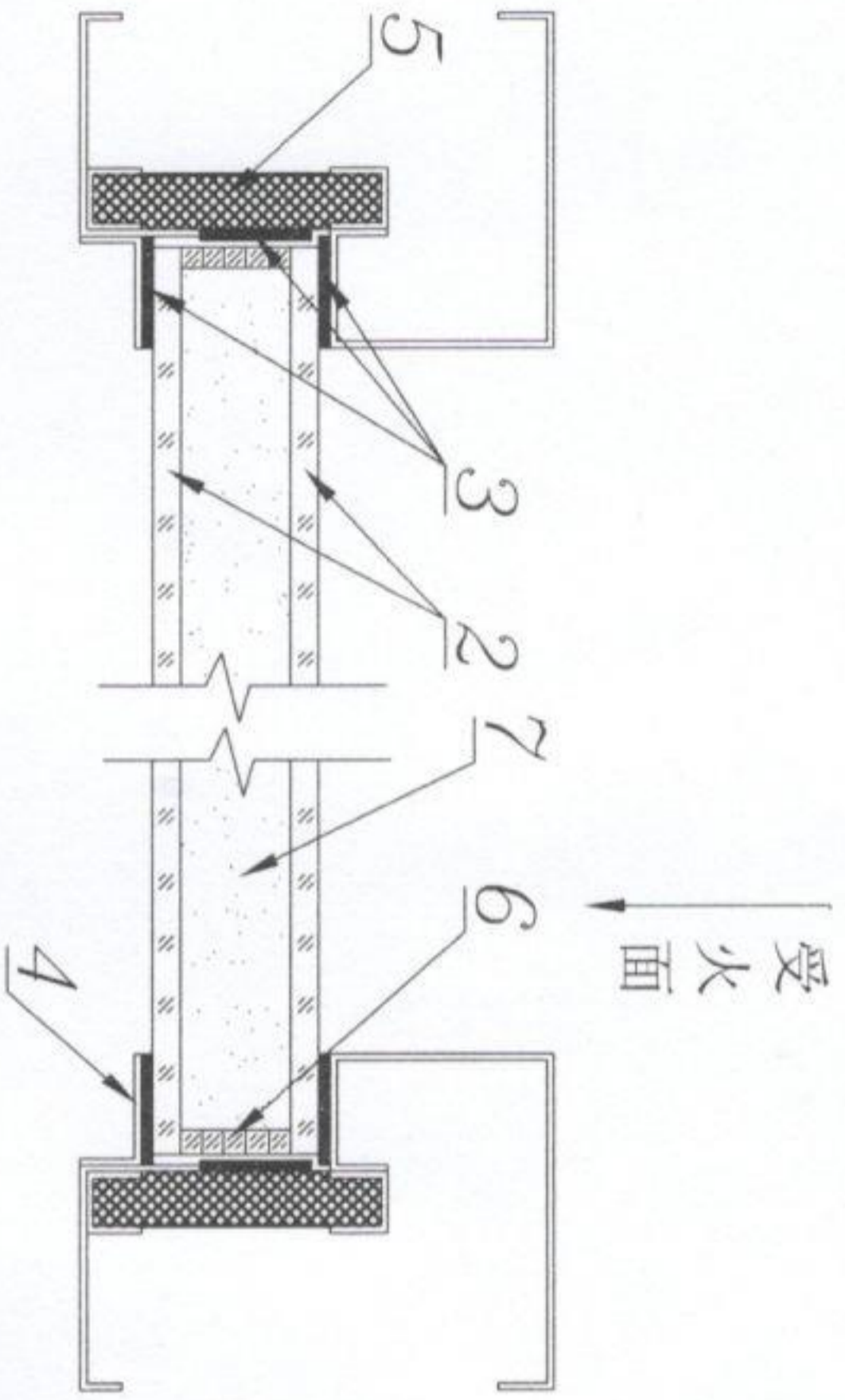
四、一致性核查结论: 符合。

检验地点: 四川省都江堰市都江堰村鱼嘴试验基地。(以下空白)

四川中晶科门窗技术有限公司



背面立面图



- 技术要求:
- 1、执行标准 GB 15763.1-2009 《防火玻璃》；
 - 2、封边条由5层5mm厚，12mm宽平板玻璃组成；
 - 3、防火密封胶由N，N'-亚甲基双丙烯酸酯、硫酸铝铵等成份组成。

7	防火密封胶				
6	封边条	厚5mm, 宽12mm平板玻璃, 5层			
5	新型防火无机板	厚度12mm			
4	玻璃压条	1.2mm冷轧热镀锌钢板			
3	防火膨胀密封件	FPJ-B-20x2 (YJ-AF305)			
2	平板玻璃	5mm厚			
1	框架	1.2mm冷轧热镀锌钢板			
序号	名称	型号规格	数量	厂家	
批准	产品名称	隔热型防火玻璃			
设计	代号	FFB-35-A2.00(室内)			
审核		四川中晶科门窗技术有限公司			

中晶科门窗技术有限公司

照片说明:



照片 1 耐火性能试验前试件情况



照片 2 耐火性能试验结束时试件情况