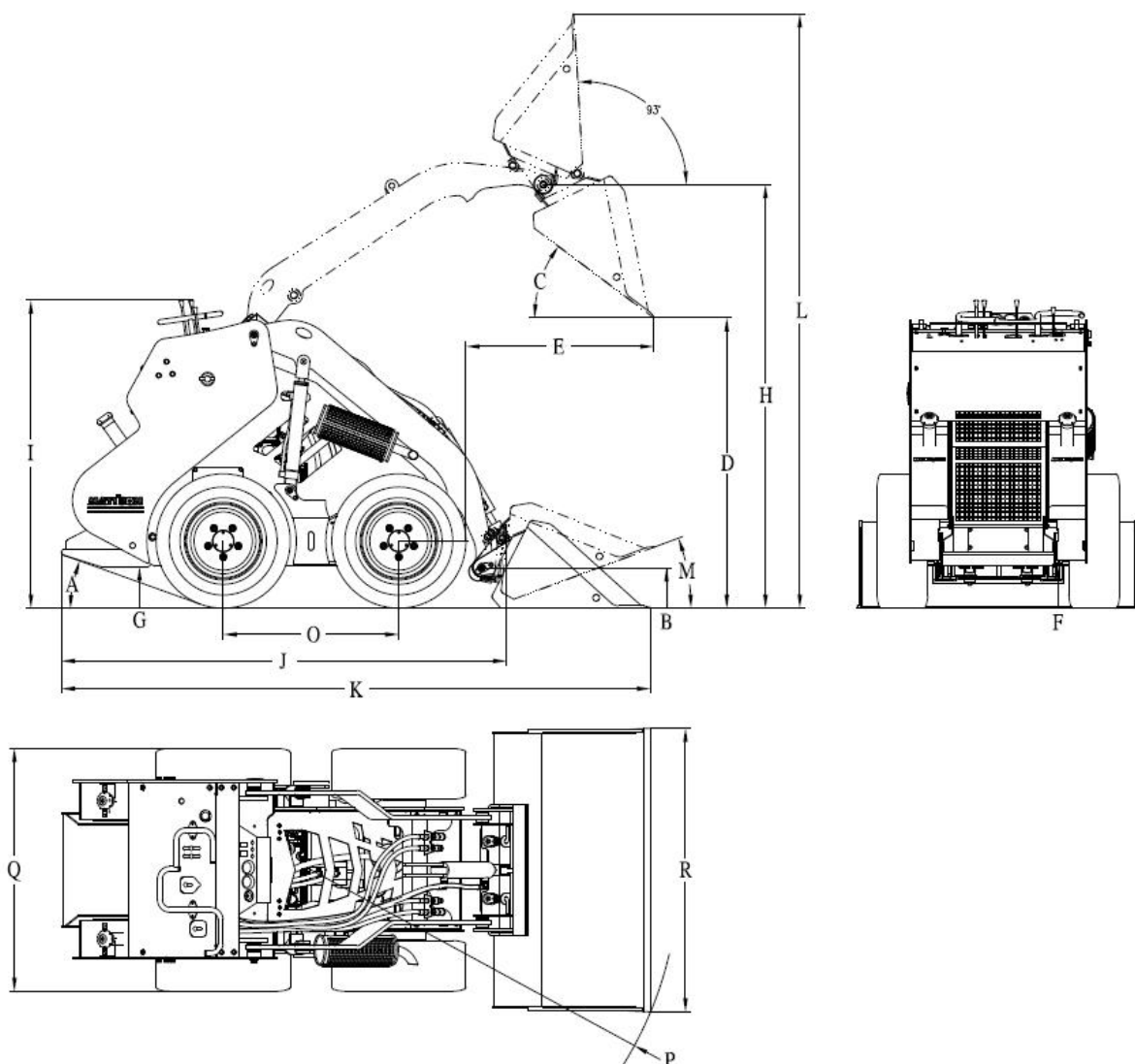


ML525W 结构参数



尺寸		英制	公制
A	离去角	20°	20°
B	铲斗铰接点离地最小距离	7 in	178 mm
C	卸料角度	37°	37°
D	卸料高度	50 in	1279 mm
E	卸料距离	33 in	830 mm
F	离地间隙	7 in	178 mm
G	脚踏板离地间隙	7 in	182 mm
H	铲斗铰接点离地最大距离	74 in	1867 mm
I	机器高度	53 in	1358 mm
尺寸		英制	公制
J	机器不带辅具的长度	77 in	1965 mm
K	机器带标准铲斗的长度	102 in	2600 mm

L	机器最大操作高度	103 in	2619 mm
M	铲斗铰接点离地最小时反转角度	20°	20°
N	铲斗铰接点离地最大时反转角度	93°	93°
O	轮距	31 in	775 mm
P	机器带标准铲斗时的最小回转半径	64 in	1624 mm
Q	机器宽度	42 in	1070 mm
S	带标准铲斗时的宽度	49 in	1250 mm
性能		英制	公制
速度		6.7 mph	10.8 km/h
最大倾翻载荷 机器的最大承载能力是在机器连接标准铲斗，铲斗处于非工作状态，且铲斗的重心距离快换板 18 cm 时计算的。辅具不同，数值可能有变化。		617 lb	280 kg
机器重量（不带辅具）		2072 lb	940 kg
铲斗：175 lb (80 kg)，驾驶员：165 lb (75 kg)		2414 lb	1095 kg
蓄电池			
45Ah, 12V。			
液体容量		英制	公制
燃油		9.2 gal	35 L
机油，包括机油滤清器		1.34 gal	5.1 L
液压油		9.2 gal	35 L
发动机参数		英制	公制
发动机：久保田 D1105 柴油机			
缸数		3	
排量			1.123 L
缸径		3.1in	78 mm
行程		3.1in	78.4 mm
总功率		25.2 hp	18.5 kW
额定转速		3000 rpm	3000 rpm
前后最大倾斜角度		20°	20°
左右最大倾斜角度		15°	15°
超过最大安装倾斜角度会对发动机造成损坏。这并不意味着达到最大倾斜角度时机器是稳定的。			
液压系统		英制	公制
泵的类型：泵 1 和泵 2 都是齿轮泵			
泵 1 流量		8.95 gpm	33.9 L/min
泵 2 流量		5.07 gpm	19.2 L/min
压力		3000 psi	207 bar