

罗斯蒙特 3051 型压力变送器



WirelessHART

利用罗斯蒙特 3051 型压力变送器，您将可更有效地控制自己的工厂。您将能够在一系列压力、液位和流量测量应用中使用单一设备，从而降低产品多样性和复杂性以及总拥有成本。您将获得可用于诊断、纠正甚至预防故障的信息。罗斯蒙特 3051 提供无与伦比的可靠性和使用体验；作为行业标准，它可帮助您更高效、更安全地运营，从而保持全球竞争力。

建立压力测量的标杆



经实践检验的一流性能、可靠性和安全性

- 超过 7 百万的装机量
- 基准精度为量程的 0.04%
- 安装总体性能为量程的 0.14%
- 10 年内稳定地保持 0.2% 的 URL
- 通过 SIL2/3 认证 (IEC 61508)

通过共平面平台最大限度地提高安装和应用灵活性

- 通过集成的差压流量计、差压液位解决方案和一体式阀组提高可靠性和性能
- 安装方便，所有解决方案都完全装配妥当、经过渗漏测试和标定
- 无可比拟的产品满足您的应用需求

高级功能

回路诊断功能

- 在影响过程操作之前检测到电气回路问题导致的线路故障
- 这种功能针对大部分关键应用进行了安全性认证

本地操作界面

- 简单易懂的菜单和内置配置按钮让您在一分钟内即可完成设备调试
- 使用外部按钮在危险区域中的位置进行配置，无需拆下变送器盖



目录

罗斯蒙特 3051C Coplanar™ 压力变送器	4	罗斯蒙特 3051L 液位变送器	36
罗斯蒙特 3051T 直连式压力变送器	11	技术规格	43
罗斯蒙特 3051CF 流量计选择指南	16	3051 产品认证	55
罗斯蒙特 3051CFA 阿牛巴流量计	17	管道内径范围代码	63
罗斯蒙特 3051CFC 紧凑型流量计	25	罗斯蒙特 3051 尺寸图	66
罗斯蒙特 3051CFP 一体化孔板流量计	30	选项	80



扩展至 IEC 62591 的业内一流的功能 (WirelessHART®)

- 在业内最成熟的平台上以具有成本效益的方式执行无线方案
- 凭借行业唯一的本质安全型电源模块优化安全性
- 消除接线设计和复杂的结构，将成本降低 40-60%
- 快速部署新的压力、液位和流量测量应用，节省 70% 的时间



创新的一体化差压流量计

- 经过全面装配、配置和渗漏测试，可直接安装
- 降低直管要求，减少永久压力损失，在小尺寸管道中实现精确测量
- 流量量程比为 8:1 时，体积流量精度高达 1.65%



成熟、可靠和创新的差压液位测量技术

- 拥有广泛的过程连接件、填充液、直接安装或毛细管连接件和材料，几乎能够与任何过程管道连接
- 利用 QZ 选件量化和优化整个系统的性能
- 能够在更高的温度下和真空应用中工作
- 通过经济高效的罗斯蒙特 Tuned-System™ 组件优化液位测量



仪表阀组 – 优质、便捷、易用

- 经过精心设计和制造，可实现罗斯蒙特变送器的最佳性能
- 通过工厂组装节省安装时间和成本
- 拥有多种形式、材料和配置

罗斯蒙特 3051C Coplanar™ 压力变送器



3051C 共平面
压力变送器

罗斯蒙特 3051C 共平面压力变送器是针对差压、表压和绝压测量应用的行业标准产品。共平面平台可与阀组、流量和液位解决方案无缝集成。功能包括：

- 电源报告可主动检测恶化的电气回路完整性问题（选项代码 **DA0**）
- 采用简单易懂的菜单和内置配置按钮的本地操作界面（选项代码 **M4**）
- 安全认证（选项代码 **QT**）

每种配置的详情请参阅[技术规格](#)和选项。产品材质、选项或组件的规格和选择必须由设备的购买者决定。有关材质选择的更多信息，请参阅第 52 页。

其他信息：

规格：第 43 页

认证：第 55 页

尺寸图：第 66 页

表 1. 3051C 共平面压力变送器订购信息

★ 标准产品表示最常用的选项。如需获得最佳交货期，建议选择带星号的选项（★）。

如需扩展功能型产品，则需要更长的交货期。

型号	变送器类型			
3051C ⁽¹⁾	共平面压力变送器			
测量类型				
D	差压			★
G	表压			★
A ⁽²⁾	绝压			
压力范围				
	差压 (3051CD)	表压 (3051CG)	绝压 (3051CA)	
1	-6.21 kPa 至 6.21 kPa (-25 至 25 inH ₂ O)	-6.21 kPa 至 6.21 kPa (-25 至 25 inH ₂ O)	0 kPa 至 206.84 kPa (0 至 30 psia)	★
2	-62.16 kPa 至 62.16 kPa (-250 至 250 inH ₂ O)	-62.16 kPa 至 62.16 kPa (-250 至 250 inH ₂ O)	0 kPa 至 1034.21 kPa (0 至 150 psia)	★
3	-248.64 kPa 至 248.64 kPa (-1000 至 1000 inH ₂ O)	-97.71 kPa 至 248.64 kPa (-393 至 1000 inH ₂ O)	0 kPa 至 5515.80 kPa (0 至 800 psia)	★
4	-2068.42 kPa 至 2068.42 kPa (-300 至 300 psi)	-97.90 kPa 至 2068.42 kPa (-14.2 至 300 psi)	0 kPa 至 27579.03 kPa (0 至 4000 psia)	★
5	-13789.51 kPa 至 13789.51 kPa (-2000 至 2000 psi)	-97.90 kPa 至 13789.51 kPa (-14.2 至 2000 psi)	不适用	★
0 ⁽³⁾	-745.92 Pa 至 745.92 Pa (-3 至 3 inH ₂ O)	不适用	不适用	
变送器输出				
A ⁽⁴⁾	4-20 mA，采用基于 HART 协议的数字信号			★
F	FOUNDATION™ 现场总线协议			★
W ⁽⁵⁾	PROFIBUS® PA 协议			★
X ⁽⁶⁾	无线（需要无线选项和工程聚合材料外壳）			★
M ⁽⁷⁾	低功耗，1-5 Vdc，采用基于 HART® 协议的数字信号			

表 1. 3051C 共平面压力变送器订购信息

★ 标准产品表示最常用的选项。如需获得最佳交货期，建议选择带星号的选项 (★)。

如需扩展功能型产品，则需要更长的交货期。

结构材质			
	过程法兰类型	法兰材质	排放 / 通气阀
2	共平面	不锈钢	不锈钢
3 ⁽⁸⁾	共平面	铸造 C-276	合金 C-276
4	共平面	合金 400	合金 400/K-500
5	共平面	镀层碳钢	不锈钢
7 ⁽⁸⁾	共平面	不锈钢	合金 C-276
8 ⁽⁸⁾	共平面	镀层碳钢	合金 C-276
0	备选过程连接件		
隔膜			
2 ⁽⁸⁾	316L 不锈钢		
3 ⁽⁸⁾	合金 C-276		
4 ⁽⁹⁾	合金 400		
5 ⁽⁹⁾	钽 (仅可用于 3051CD 和 CG, 范围 2–5; 不可用于 3051CA)		
6 ⁽⁹⁾	镀金合金 400 (与 O 型圈选项代码 B 结合使用)		
7 ⁽⁹⁾	镀金 316 不锈钢		
O 型圈			
A	玻璃填充 PTFE		
B	石墨填充 PTFE		
传感器填充液			
1	硅油		
2 ⁽⁹⁾	惰性 (仅差压和表压)		
外壳材质		导线管入口尺寸	
A	铝制	1/2-14 NPT	
B	铝制	M20 × 1.5	
J	不锈钢	1/2-14 NPT	
K	不锈钢	M20 × 1.5	
P ⁽¹⁰⁾	工程聚合材料	无导线管入口	
D ⁽¹¹⁾	铝制	G ¹ / ₂	
M ⁽¹¹⁾	不锈钢	G ¹ / ₂	

无线选件 (需要无线输出代码 X 和工程聚合材料外壳代码 P)

无线传输速率、工作频率和协议		
WA3	用户可组态的传输速率, 2.4 GHz WirelessHART	
天线和 SmartPower™		
WP5	内置天线, 与绿色电源模块 (单独销售的本质安全电源模块) 相容	

HART 修订版配置 (需要 HART 协议输出代码 A)

HR5 ⁽⁴⁾	针对 HART 第 5 次修订版配置	★
HR7 ⁽⁴⁾	针对 HART 第 7 次修订版配置	★

表 1. 3051C 共平面压力变送器订购信息

★ 标准产品表示最常用的选项。如需获得最佳交货期，建议选择带星号的选项 (★)。

如需扩展功能型产品，则需要更长的交货期。

选件 (随选定型号提供)

延长产品保修		
WR3	3 年有限保修	★
WR5	5 年有限保修	★
PlantWeb® 控制功能		
A01 ⁽¹²⁾	FOUNDATION 现场总线控制功能块套件	★
PlantWeb 诊断功能		
DA0 ⁽¹³⁾	电源报告 HART 诊断功能	★
D01 ⁽¹²⁾	FOUNDATION 现场总线诊断套件	★
备选法兰⁽¹⁴⁾		
H2	传统法兰, 316 不锈钢, 不锈钢排放 / 通气阀	★
H3 ⁽⁸⁾	传统法兰, 合金 C, 合金 C-276 排放 / 通气阀	★
H4	传统法兰, 铸造合金 400, 合金 400/K-500 排放 / 通气阀	★
H7 ⁽⁸⁾	传统法兰, 316 不锈钢, 合金 C-276 排放 / 通气阀	★
HJ	符合 DIN 标准的传统法兰, 不锈钢, 7/16 英寸适配器 / 阀组螺栓连接	★
FA	液位法兰, 不锈钢, 2 英寸, ANSI 150 级, 竖向安装 316 不锈钢排放 / 通气阀	★
FB	液位法兰, 不锈钢, 2 英寸, ANSI 300 级, 竖向安装 316 不锈钢排放 / 通气阀	★
FC	液位法兰, 不锈钢, 3 英寸, ANSI 150 级, 竖向安装 316 不锈钢排放 / 通气阀	★
FD	液位法兰, 不锈钢, 3 英寸, ANSI 300 级, 竖向安装 316 不锈钢排放 / 通气阀	★
FP	DIN 液位法兰, 不锈钢, DN 50, PN 40, 竖向安装 316 不锈钢排放 / 通气阀	★
FQ	DIN 液位法兰, 不锈钢, DN 80, PN 40, 竖向安装 316 不锈钢排放 / 通气阀	★
HK ⁽¹⁵⁾	符合 DIN 标准的传统法兰, 不锈钢, 10 毫米适配器 / 阀组螺栓连接 316 不锈钢	
HL	符合 DIN 标准的传统法兰, 不锈钢, 12 毫米适配器 / 阀组螺栓连接 316 不锈钢	
阀组组件⁽¹⁶⁾		
S5	组装到罗斯蒙特 305 一体化阀组	★
S6	组装到罗斯蒙特 304 阀组或连接系统	★
一体化安装型一次元件⁽¹⁵⁾⁽¹⁶⁾		
S3	组装到罗斯蒙特 405 紧凑型孔板	★
S4 ⁽¹⁷⁾	组装到罗斯蒙特 Annubar® 或罗斯蒙特 1195 一体化孔板	★
密封组件⁽¹⁶⁾		
S1 ⁽¹⁸⁾	组装到一个罗斯蒙特 1199 密封件	★
S2 ⁽¹⁹⁾	组装到两个罗斯蒙特 1199 密封件	★
安装架⁽²⁰⁾		
B4	共平面法兰支架, 全不锈钢, 2 英寸管道和面板	★
B1	传统法兰支架, 碳钢, 2 英寸管道	★
B2	传统法兰支架, 碳钢, 面板	★
B3	传统法兰平面安装支架, 碳钢, 2 英寸管道	★
B7	传统法兰支架, 带不锈钢螺栓的 B1	★
B8	传统法兰支架, 带不锈钢螺栓的 B2	★
B9	传统法兰支架, 带不锈钢螺栓的 B3	★
BA	传统法兰支架, B1, 全不锈钢	★
BC	传统法兰支架, B3, 全不锈钢	★

表 1. 3051C 共平面压力变送器订购信息

★ 标准产品表示最常用的选项。如需获得最佳交货期，建议选择带星号的选项 (★)。

如需扩展功能型产品，则需要更长的交货期。

产品认证		
E8	ATEX 防火和防尘认证	★
I1 ⁽²¹⁾	ATEX 本质安全和防尘	★
IA	ATEX FISCO 本质安全；仅针对 FOUNDATION 现场总线或 PROFIBUS PA 协议	★
N1	ATEX n 型认证和防尘	★
K8	ATEX 防火、本质安全、n 型和防尘 (E8、I1 和 N1 的组合)	★
E4 ⁽²²⁾	TIIS 防火	★
E5	FM 隔爆、防尘燃	★
I5 ⁽²³⁾	FM 本质安全、非易燃	★
IE	FM FISCO 本质安全；仅针对 FOUNDATION 现场总线或 PROFIBUS PA 协议	★
K5	FM 隔爆、防尘燃、本质安全和 2 分类	★
C6	CSA 隔爆、防尘燃、本质安全和 2 分类	★
I6 ⁽¹⁰⁾	CSA 本质安全	★
K6	CSA 以及 ATEX 隔爆、本质安全和 2 分类 (C6、E8 和 I1 的组合)	★
E7	IECEX 防火、防尘燃	★
I7	IECEX 本质安全	★
N7	IECEX n 型认证	★
K7	IECEX 防火、防尘燃、本质安全和 n 型 (I7、N7 和 E7 的组合)	★
E2	INMETRO 防火	★
I2	INMETRO 本质安全	★
IB	INMETRO FISCO 本质安全；仅针对 FOUNDATION 现场总线或 PROFIBUS PA 协议	★
K2	INMETRO 防火、本质安全	★
E3	中国防火	★
I3	中国本质安全	★
N3	中国 n 型	★
EM	海关联盟技术法规 (EAC) 防火	★
IM	海关联盟技术法规 (EAC) 本质安全	★
KM	海关联盟技术法规 (EAC) 防火和本质安全	★
KB	FM 和 CSA 隔爆、防尘燃、本质安全和 2 分类 (K5 和 C6 的组合)	★
KD	FM、CSA 以及 ATEX 隔爆、本质安全 (K5、C6、I1 和 E8 的组合)	★

表 1. 3051C 共平面压力变送器订购信息

★ 标准产品表示最常用的选项。如需获得最佳交货期，建议选择带星号的选项 (★)。

如需扩展功能型产品，则需要更长的交货期。

饮用水认证		
DW ⁽²⁴⁾	NSF 饮用水认证	★
船上使用认证		
SBS ⁽⁹⁾	美国船级社	★
SBV ⁽⁹⁾⁽²⁵⁾	法国国际检验局 (BV)	★
SDN ⁽⁹⁾	挪威船级社	★
SLL ⁽⁹⁾⁽²⁵⁾	劳埃德船级社 (LR)	★
计量交接		
C5 ⁽¹³⁾	加拿大测量精度认证 (有限可用性，取决于变送器类型和范围；请与艾默生过程管理代表联系)。	★
螺栓材质		
L4	奥氏体 316 不锈钢螺栓	★
L5	ASTM A 193, B7M 级螺栓	★
L6	合金 K-500 螺栓	★
显示和界面选项		
M4 ⁽²⁶⁾	带就地操作界面的 LCD 显示屏	★
M5	LCD 显示屏	★
标定证书		
Q4	标定证书	★
QG ⁽²⁷⁾	标定证书和 GOST 验证证书	★
QP	标定认证和防破坏密封	★
材质可追溯性认证		
Q8	通过 EN 10204 3.1 材质可追溯性认证	★
安全质量认证		
QS ⁽¹³⁾	FMEDA 数据先用证书	★
QT ⁽¹³⁾	符合 IEC 61508 的安全认证 (带 FMEDA 证书)	★
配置按钮		
D4 ⁽¹³⁾	模拟零点和量程	★
DZ ⁽²⁸⁾	数字零点调校	★
瞬变保护		
T1 ⁽⁹⁾⁽²⁹⁾	瞬变保护接线端子	★
软件配置		
C1 ⁽²⁸⁾	定制软件配置 (订购时需要填写好用于有线仪表的 CDS 00806-0106-4007 或用于无线仪表的 00806-0106-4100)	★
低功率输出		
C2	0.8-3.2 Vdc 输出，带基于 HART 协议的数字信号 (仅可用于输出代码 M)	★
表压标定		
C3	表压标定 (仅 3051CA4 型)	★

表 1. 3051C 共平面压力变送器订购信息

★ 标准产品表示最常用的选项。如需获得最佳交货期，建议选择带星号的选项 (★)。

如需扩展功能型产品，则需要更长的交货期。

报警水平		
C4 ⁽¹³⁾	模拟输出水平符合 NAMUR NE 43 建议，高位报警	★
CN ⁽¹³⁾	模拟输出水平符合 NAMUR NE 43 建议，低位报警	★
CR ⁽¹³⁾	定制报警与饱和信号水平，高位报警（需要 C1 和配置数据表）	★
CS ⁽¹³⁾	定制报警与饱和信号水平，低位报警（需要 C1 和配置数据表）	★
CT ⁽¹³⁾	罗斯蒙特标准低位报警	★
压力测试		
P1	通过静压试验，附带证书	
清洁过程区		
P2	特殊维修清洁	
P3	<1 PPM 氯 / 氟清洁	
法兰适配器		
DF ⁽³⁰⁾	1/2 -14 NPT 法兰适配器	★
排放 / 通气阀		
D7	无排放 / 排气口的共平面法兰	
导线堵头		
DO ⁽⁹⁾⁽³¹⁾	316 不锈钢管堵	★
RC^{1/4} RC^{1/2} 过程连接件		
D9 ⁽³²⁾	RC ^{1/4} 法兰及 RC ^{1/2} 法兰适配器 - 不锈钢	
最高静态管线压力		
P9	310.26 bar (4500 psig) 静压限值（仅限 3051CD 范围 2-5）	★
接地螺钉		
V5 ⁽⁹⁾⁽³³⁾	外部接地螺钉组件	★
表面光洁度		
Q16	卫生级远传密封件的表面光洁度认证	★
全系统性能报告工具包		
QZ	远传密封系统性能计算报告	★
导管电气连接器		
GE ⁽⁹⁾	M12, 4 针, 外螺纹接头 (eurofast [®])	★
GM ⁽⁹⁾	A 号迷你, 4 针, 外螺纹接头 (minifast [®])	★
NACE 证书		
Q15 ⁽³⁴⁾	NACE MR0175/ISO 15156 接液材料标准合规证书	★
Q25 ⁽³⁴⁾	NACE MR0103 接液材料标准合规证书	★
典型型号: 3051CD 2 A 2 2 A 1 A B4		

(1) 若需要就地配置按钮，可选择配置按钮（选项代码 D4 或 DZ）或本地操作界面（选项代码 M4）。

(2) 如果订购时使用无线输出代码 X，则只有范围 1-4、316L 不锈钢隔膜材料（代码 2）、硅油填充液（代码 1）和无线外壳（代码 P）可用。

(3) 3051CD0 仅有输出代码 A 和 X 可用。对于输出代码 A，仅有过程法兰代码 0（备选法兰 H2、H7、HJ 或 HK）、隔膜代码 2、O 型圈代码 A 和螺栓连接选项 L4 可用。对于输出代码 X，仅有过程法兰代码 0（备选法兰 H2）、隔膜代码 2、O 型圈代码 A 和螺栓连接选项 L4 可用。

- (4) 选项 HR5 按照 HART 第 5 次修订版配置 HART 输出。选项 HR7 按照 HART 第 7 次修订版配置 HART。如果需要，设备可现场按照 HART 第 5 次或第 7 次修订版配置。HART 第 5 次修订版是默认 HART 输出。
- (5) 对于就地寻址和配置，需要 M4（本地操作界面）。
- (6) 可用认证包括：FM 本质安全（选项代码 I5）、CSA 本质安全（选项代码 I6）、ATEX 本质安全（选项代码 I1）、IECEX 本质安全（选项代码 I7）和 EAC 本质安全（选项代码 IM）。
- (7) 仅可用于 C6、E2、E5、I5、K5、KB 和 E8 产品认证。不可用于 GE、GM、SBS、DA0、M4、D4、DZ、QT、HR5、HR7、CR、CS、CT。
- (8) 结构材质符合 NACE MR0175/ISO 15156 对酸性油田生产环境的建议。某些材质有环境限制。详情请参考最新标准。所选材质还符合 NACE MR0103 的酸性冶炼环境规定。
- (9) 不可用于无线输出（代码 X）。
- (10) 仅可用于无线输出（代码 X）。
- (11) 不可用于产品认证选项 E8、K8、E5、K5、C6、K6、E7、K7、E2、K2、E3、KB、KD。
- (12) 仅可用于 FOUNDATION 现场总线输出代码 F。
- (13) 仅可用于 HART 4-20 毫安输出（代码 A）。
- (14) 对于备选过程连接件，结构材料中要有代码 0。
- (15) 对于 4500 psi 静压，不可用于选项代码 P9。
- (16) “组装到”项目需要单独指定，并需要完整型号。
- (17) 过程法兰限于共平面型（选项代码 2、3、5、7、8）或传统型（选项代码 H2、H3、H7）。
- (18) 对于 RC¹/₂ 适配器，不可用于选项代码 D9。
- (19) 对于适配器，不可用于选项代码 DF 和 D9。
- (20) 不随附面板安装螺栓。
- (21) 防尘认证不适用于输出代码 X。请参阅第 61 页上的“IEC 62591（WirelessHART 协议）”以了解无线认证的信息。
- (22) 仅可用于输出代码 A - 4-20 mA HART、F - FOUNDATION 现场总线和 W - PROFIBUS PA。另外，仅可用于 G1/2 外壳螺纹类型。
- (23) 无线输出选项代码 (X) 未随附非易燃证书。
- (24) 不可用于合金 C-276 隔离阀（代码 3）、钼隔离阀（代码 5）、所有铸造 C-276 法兰、所有镀层碳钢法兰、所有 DIN 法兰、所有液位法兰、组装到阀组（代码 S5 和 S6）、组装到密封件（代码 S1 和 S2）、组装到一次元件（代码 S3 和 S4）、表面光洁度认证（代码 Q16）和远程密封系统报告（代码 QZ）。
- (25) 仅可用于产品认证 E7、E8、I1、I7、IA、K7、K8、KD、N1、N7
- (26) 不可用于 FOUNDATION 现场总线（输出代码 F）、无线（输出代码 X）或低功率输出（输出代码 M）。
- (27) 请与艾默生过程管理代表联系，以了解是否有货。
- (28) 仅可用于 HART 4-20 mA 输出（输出代码 A）和无线输出（输出代码 X）
- (29) T1 选件不需要 FISCO 产品认证；瞬变保护包含在 FISCO 产品认证代码 IA、IB 和 IE 中。
- (30) 不可用于备选过程连接件选项 S3、S4、S5 和 S6。
- (31) 变送器随附有 316 不锈钢管堵（未安装），取代标准碳钢管堵。
- (32) 不可用于备选过程连接件；DIN 法兰和液位法兰。
- (33) 采用 T1 选件时，不需要 V5 选件；外部接地螺钉组件随附在 T1 选件中。
- (34) 符合 NACE 标准的接液材料以脚注 8 标识。

罗斯蒙特 3051T 直连式压力变送器



3051T 直连式
压力变送器

罗斯蒙特 3051T 直连式压力变送器是针对差压、表压和绝压测量应用的行业标准产品。直连式紧凑设计使得该变送器可与过程设备直接连接，实现快速、轻松、经济高效的安装。功能包括：

- 电源报告可主动检测恶化的电气回路完整性问题（选项代码 **DA0**）
- 采用简单易懂的菜单和内置配置按钮的本地操作界面（选项代码 **M4**）
- 安全认证（选项代码 **QT**）

每种配置的详情请参阅第 43 页上的“技术规格”和选项。产品材质、选项或组件的规格和选择必须由设备的购买者决定。有关材质选择的更多信息，请参阅第 52 页。

其他信息：

规格：第 43 页

认证：第 55 页

尺寸图：第 66 页

表 2. 3051T 直连式压力变送器订购信息

★ 标准产品表示最常用的选项。如需获得最佳交货期，建议选择带星号的选项 (★)。

如需扩展功能型产品，则需要更长的交货期。

型号	变送器类型		
3051T ⁽¹⁾	直连式压力变送器		
压力类型			
G	表压		★
A ⁽²⁾	绝压		★
压力范围			
	表压 (3051TG)⁽³⁾	绝压 (3051TA)	
1	-101.35 kPa 至 206.84 kPa (-14.7 至 30 psi)	0 kPa 至 206.84 kPa (0 至 30 psia)	★
2	-101.35 kPa 至 1034.21 kPa (-14.7 至 150 psi)	0 kPa 至 1034.21 kPa (0 至 150 psia)	★
3	-101.35 kPa 至 5515.80 kPa (-14.7 至 800 psi)	0 kPa 至 5515.80 kPa (0 至 800 psia)	★
4	-101.35 kPa 至 27579.03 kPa (-14.7 至 4000 psi)	0 kPa 至 27579.03 kPa (0 至 4000 psia)	★
5	-101.35 kPa 至 68947.59 kPa (-14.7 至 10000 psi)	0 kPa 至 68947.59 kPa (0 至 10000 psia)	★
变送器输出			
A ⁽⁴⁾	4–20 mA，采用基于 HART 协议的数字信号		★
F	FOUNDATION 现场总线协议		★
W ⁽⁵⁾	PROFIBUS PA 协议		★
X ⁽⁶⁾	无线（需要无线选项和工程聚合材料外壳）		★
M ⁽⁷⁾	低功耗 1-5 Vdc，采用基于 HART 协议的数字信号		
过程连接件形式			
2B	1/2–14 NPT 内螺纹		★
2C ⁽⁸⁾	G1/2 A DIN 16288 外螺纹（仅限范围 1–4）		★
2F ⁽⁹⁾	锥形和螺纹型，与高压釜型 F-250-C 相容（仅限范围 5）		
61 ⁽⁹⁾	非螺纹仪表法兰（仅范围 1–4）		

表 2. 3051T 直连式压力变送器订购信息

★ 标准产品表示最常用的选项。如需获得最佳交货期，建议选择带星号的选项 (★)。

如需扩展功能型产品，则需要更长的交货期。

隔膜		过程连接件接液部件材质	
2 ⁽¹⁰⁾	316L 不锈钢	316L 不锈钢	★
3 ⁽¹⁰⁾	合金 C-276	合金 C-276	★
传感器填充液			
1	硅油		★
2 ⁽⁹⁾	惰性		★
外壳材质		导线管入口尺寸	
A	铝制	1/2-14 NPT	★
B	铝制	M20 × 1.5	★
J	不锈钢	1/2-14 NPT	★
K	不锈钢	M20 × 1.5	★
P ⁽¹¹⁾	工程聚合材料	无导线管入口	★
D ⁽¹²⁾	铝制	G ¹ / ₂	
M ⁽¹²⁾	不锈钢	G ¹ / ₂	

无线选件 (需要无线输出代码 X 和工程聚合材料外壳代码 P)

无线传输速率、工作频率和协议		
WA3	用户可组态的传输速率，2.4 GHz WirelessHART	★
天线和 SmartPower		
WP5	内置天线，与绿色电源模块（单独销售的本质安全电源模块）相容	★

HART 修订版配置 (需要 HART 协议输出代码 A)

HR5 ⁽⁴⁾	针对 HART 第 5 次修订版配置	★
HR7 ⁽⁴⁾	针对 HART 第 7 次修订版配置	★

选件 (随选定型号提供)

延长产品保修		
WR3	3 年有限保修	★
WR5	5 年有限保修	★
PlantWeb 控制功能		
A01 ⁽¹³⁾	FOUNDATION 现场总线控制功能块套件	★
PlantWeb 诊断功能		
DA0 ⁽²²⁾	电源报告 HART 诊断功能	★
D01 ⁽¹³⁾	FOUNDATION 现场总线诊断套件	★
一体化组件		
S5 ⁽¹⁴⁾	组装到罗斯蒙特 306 一体化阀组	★
膜片密封组件		
S1 ⁽¹⁴⁾	组装到一个罗斯蒙特 1199 密封件	★
安装架 ⁽¹⁵⁾		
B4	用于 2 英寸管道或面板安装的安装架，全不锈钢	★

表 2. 3051T 直连式压力变送器订购信息

★ 标准产品表示最常用的选项。如需获得最佳交货期，建议选择带星号的选项 (★)。

如需扩展功能型产品，则需要更长的交货期。

产品认证		
E8	ATEX 防火和防尘认证	★
I1 ⁽¹⁶⁾	ATEX 本质安全和防尘	★
IA	ATEX FISCO 本质安全；仅针对 FOUNDATION 现场总线或 PROFIBUS PA 协议	★
N1	ATEX n 型认证和防尘	★
K8	ATEX 防火、本质安全、n 型、防尘 (E8、I1 和 N1 的组合)	★
E4 ⁽¹⁷⁾	TIIS 防火	★
E5	FM 隔爆、防尘燃	★
I5 ⁽¹⁸⁾	FM 本质安全、非易燃	★
IE	FM FISCO 本质安全；仅针对 FOUNDATION 现场总线或 PROFIBUS PA 协议	★
K5	FM 隔爆、防尘燃、本质安全和 2 分类	★
C6	CSA 隔爆、防尘燃、本质安全和 2 分类	★
I6 ⁽¹¹⁾	CSA 本质安全	★
K6	CSA 以及 ATEX 隔爆、本质安全和 2 分类 (C6、E8 和 I1 的组合)	★
E7	IECEX 防火、防尘燃	★
I7	IECEX 本质安全	★
N7	IECEX n 型认证	★
K7	IECEX 防火、防尘燃、本质安全和 n 型 (I7、N7 和 E7 的组合)	★
E2	INMETRO 防火	★
I2	INMETRO 本质安全	★
IB	INMETRO FISCO 本质安全；仅针对 FOUNDATION 现场总线或 PROFIBUS PA 协议	★
K2	INMETRO 防火、本质安全	★
E3	中国防火	★
I3	中国本质安全	★
N3	中国 n 型	★
EM	海关联盟技术法规 (EAC) 防火	★
IM	海关联盟技术法规 (EAC) 本质安全	★
KM	海关联盟技术法规 (EAC) 防火和本质安全	★
KB	FM 以及 CSA 隔爆、防尘燃、本质安全和 2 分类 (K5 和 C6 的组合)	★
KD	FM、CSA 以及 ATEX 隔爆、本质安全 (K5、C6、I1 和 E8 的组合)	★
饮用水认证		
DW ⁽¹⁹⁾	NSF 饮用水认证	★
船上使用认证		
SBS ⁽⁹⁾	美国船级社	★
SBV ⁽⁹⁾⁽²⁰⁾	法国国际检验局 (BV)	★
SDN ⁽⁹⁾	挪威船级社	★
SLL ⁽⁹⁾⁽²⁰⁾	劳埃德船级社 (LR)	★
计量交接		
C5	加拿大测量精度认证 (有限可用性，取决于变送器类型和范围。请与艾默生过程管理代表联系)	★
标定认证		
Q4	标定证书	★
QG ⁽²¹⁾	标定证书和 GOST 验证证书	★
QP	标定认证和防破坏密封	★

表 2. 3051T 直连式压力变送器订购信息

★ 标准产品表示最常用的选项。如需获得最佳交货期，建议选择带星号的选项 (★)。

如需扩展功能型产品，则需要更长的交货期。

材质可追溯性认证		
Q8	通过 EN 10204 3.1 材质可追溯性认证	★
安全质量认证		
QS ⁽²²⁾	FMEDA 数据先用证书	★
QT ⁽²²⁾	符合 IEC 61508 的安全认证 (带 FMEDA 证书)	★
配置按钮		
D4 ⁽²²⁾	模拟零点和量程	★
DZ ⁽²³⁾	数字零点调校	★
显示和界面选项		
M4 ⁽²⁴⁾	带就地操作界面的 LCD 显示屏	★
M5	LCD 显示屏	★
无线不锈钢传感器模块		
WSM ⁽¹¹⁾	无线不锈钢传感器模块	★
管堵		
DO ⁽⁹⁾⁽²⁵⁾	316 不锈钢管堵	★
瞬变保护接线端子		
T1 ⁽⁹⁾⁽²⁶⁾	瞬变保护接线端子	★
软件配置		
C1 ⁽²³⁾	定制软件配置 (订购时需要填写好用于有线仪表的 CDS 00806-0106-4007 或用于无线仪表的 00806-0106-4100)	★
低功率输出		
C2	0.8-3.2 Vdc 输出, 带基于 HART 协议的数字信号 (仅可用于输出代码 M)	
报警水平		
C4 ⁽²²⁾	模拟输出水平符合 NAMUR NE 43 建议, 高位报警	★
CN ⁽²²⁾	模拟输出水平符合 NAMUR NE 43 建议, 低位报警	★
CR ⁽²²⁾	定制报警与饱和信号水平, 高位报警 (需要 C1 和配置数据表)	★
CS ⁽²²⁾	定制报警与饱和信号水平, 低位报警 (需要 C1 和配置数据表)	★
CT ⁽²²⁾	罗斯蒙特标准低位报警	★
压力测试		
P1	通过静压试验, 附带证书	
清洁过程区⁽²⁷⁾		
P2	特殊维修清洁	
P3	<1 PPM 氯 / 氟清洁	
接地螺钉		
V5 ⁽⁹⁾⁽²⁸⁾	外部接地螺钉组件	★
表面光洁度		
Q16	卫生级远传密封件的表面光洁度认证	★
全系统性能报告工具包		
QZ	远传密封系统性能计算报告	★
导线管电气连接器		
GE ⁽⁹⁾	M12, 4 针, 插头型连接器 (eurofast)	★
GM ⁽⁹⁾	A 号迷你, 4 针, 插头型连接器 (minifast)	★

表 2. 3051T 直连式压力变送器订购信息

★ 标准产品表示最常用的选项。如需获得最佳交货期，建议选择带星号的选项 (★)。

如需扩展功能型产品，则需要更长的交货期。

NACE 证书		
Q15 ⁽²⁹⁾	NACE MR0175/ISO15156 接液材料标准合规证书	★
Q25 ⁽²⁹⁾	NACE MR0103 接液材料标准合规证书	★
典型型号：3051T G 5 F 2A 2 1 A B4		

- (1) 若需要就地配置按钮，可选择配置按钮（选项代码 D4 或 DZ）或本地操作界面（选项代码 M4）。
- (2) 无线输出（代码 X）仅可用于以下选件的绝压测量类型（代码 A）：范围 1-5，配有 1/2 14 NPT 过程连接件（代码 2B）和聚合物材料外壳（代码 P）。
- (3) 3051TG 的范围下限随大气压力变化。
- (4) 选项 HR5 按照 HART 第 5 次修订版配置 HART 输出。选项 HR7 按照 HART 第 7 次修订版配置 HART。如果需要，设备可现场按照 HART 第 5 次或第 7 次修订版配置。HART 第 5 次修订版是默认 HART 输出。
- (5) 对于就地寻址和配置，需要 M4（本地操作界面）。
- (6) 需要无线选项和工程聚合物材料外壳。可用认证包括：FM 本质安全（选项代码 I5）、CSA 本质安全（选项代码 I6）、ATEX 本质安全（选项代码 I1）、IECEX 本质安全（选项代码 I7）和 EAC 本质安全（选项代码 IM）。
- (7) 仅可用于 C6、E2、E5、I5、K5、KB 和 E8 产品认证。不可用于 GE、GM、SBS、DA0、M4、D4、DZ、QT、HR5、HR7、CR、CS、CT。
- (8) 无线输出（代码 X）仅可用于以下 G1/2 A DIN 16288 外螺纹过程连接件（代码 2C）：范围 1-4，316 不锈钢隔膜（代码 2），硅油填充液（代码 1）和外壳代码（代码 P）。
- (9) 不可用于无线输出（输出代码 X）。
- (10) 结构材质符合 NACE MR0175/ISO 15156 对酸性油田生产环境的建议。某些材质有环境限制。详情请参考最新标准。所选材质还符合 NACE MR0103 的酸性冶炼环境规定。
- (11) 仅可用于无线输出（输出代码 X）。
- (12) 不可用于产品认证选项 E8、K8、E5、K5、C6、K6、E7、K7、E2、K2、E3、KB、KD。
- (13) 仅可用于 FOUNDATION 现场总线输出代码 F。
- (14) “组装到”项目需要单独指定，并需要完整型号。
- (15) 不随附面板安装螺栓。
- (16) 防尘认证不适用于输出代码 X。请参阅第 61 页上的“IEC 62591（WirelessHART 协议）”以了解无线认证的信息。
- (17) 仅可用于输出代码 A - 4-20 mA HART、F - FOUNDATION 现场总线和 W - PROFIBUS PA。另外，仅可用于 G1/2 外壳螺纹类型。
- (18) 无线输出选项代码 (X) 未随附非易燃证书。
- (19) 不可用于合金 C-276 隔离阀（选项代码 3）、组装到阀组（选项代码 S5）、组装到密封件（选项代码 S1）、表面光洁度认证（选项代码 Q16）和远程密封系统报告（选项代码 QZ）。
- (20) 仅可用于产品认证 E7、E8、I1、I7、IA、K7、K8、KD、N1、N7
- (21) 请与艾默生过程管理代表联系，以了解是否有货。
- (22) 仅适用于 HART 4-20 mA 输出（输出代码 A）。
- (23) 仅可用于 HART 4-20 mA 输出（输出代码 A）和无线输出（输出代码 X）。
- (24) 不可用于 FOUNDATION 现场总线（输出代码 F）和无线输出（输出代码 X）或低功率（输出代码 M）。
- (25) 变送器随附 316 不锈钢管堵（未安装），取代标准的碳钢管堵。
- (26) T1 选件不需要 FISCO 产品认证；瞬变保护包含在 FISCO 产品认证代码 IA、IB 和 IE 中。
- (27) 不可用于备选工艺连接选项 S5。
- (28) 采用 T1 选件时，不需要 V5 选件；外部接地螺钉组件随附在 T1 选件中。
- (29) 符合 NACE 标准的接液材料以脚注 10 标识。

罗斯蒙特 3051CF 流量计选择指南

罗斯蒙特 3051CF 流量计结合了经实践检验的罗斯蒙特 3051 压力变送器和最新的一次元件技术。所有流量计都经过全面装配、标定、组态和渗漏测试，实现了直接安装，并可通过有线和无线功能满足您的所有应用需求。



罗斯蒙特 3051CFA 阿牛巴流量计

罗斯蒙特阿牛巴技术可最大限度地减少永久压力损失，同时达到一流的精度。

- 大型管道尺寸的材料成本最低
- 利用 Flo-tap 无需中断过程即可完成安装
- 与传统孔板安装相比，可将永久压力损失减少达 96%



罗斯蒙特 3051CFC 紧凑调整型流量计

罗斯蒙特紧凑调整型技术以最少的直管要求提供前所未有的性能。解决方案包括调整型孔板或阿牛巴一次元件。

- 调整型孔板只需要 2 倍管径的上游和下游距离
- 消除涡流和规则流量特性，实现更加稳定和准确的流量测量
- 与传统孔板安装相比，可实现高达 55% 的节约



罗斯蒙特 3051CFP 一体化孔板流量计

罗斯蒙特一体化孔板流量计提供高度精确的小孔径流量测量功能，同时将安装和维护要求降至最低。

- 对于 15 毫米（1/2 英寸）至 40 毫米（1 1/2 英寸）的小管道尺寸性能最佳
- 经过精密研磨的管段以及较小的加工公差可获得较高的安装性能
- 与传统孔板安装相比，可将不确定度降低达 5%

罗斯蒙特 3051CFA 阿牛巴流量计



无论是高精度的精密控制还是高强度的恶劣条件流量应用，罗斯蒙特 3051CFA 阿牛巴流量计都能利用 T 形传感器设计获得一流的精度和性能，同时满足多样化过程应用的需求。主要功能包括：

- 高达 1.8% 流量精度
- 适用于 50 - 2400 毫米（2 至 96 英寸）的管道尺寸
- 经过全面装配和渗漏测试，可直接安装
- 电源报告可主动检测恶化的电气回路完整性问题（选项代码 **DA0**）
- 采用简单易懂的菜单和内置配置按钮的本地操作界面（选项代码 **M4**）

每种配置的详情请参阅第 43 页上的“技术规格”和选项。产品材质、选项或组件的规格和选择必须由设备的购买者决定。有关材质选择的更多信息，请参阅第 52 页。

其他信息：

规格：第 43 页

认证：第 55 页

尺寸图：第 66 页

表 3. 罗斯蒙特 3051CFA 阿牛巴流量计订购信息

★ 标准产品表示最常用的选项。如需获得最佳交货期，建议选择带星号的选项 (★)。扩展型产品的交付周期需要另行商定。

型号	产品描述	
3051CFA ⁽¹⁾	阿牛巴流量计	
测量类型		
D	差压	★
流体类型		
L	液体	★
G	气体	★
S	蒸汽	★
管线规格		
020	50 毫米（2 英寸）	★
025	63.5 毫米（2½ 英寸）	★
030	80 毫米（3 英寸）	★
035	89 毫米（3½ 英寸）	★
040	100 毫米（4 英寸）	★
050	125 毫米（5 英寸）	★
060	150 毫米（6 英寸）	★
070	175 毫米（7 英寸）	★
080	200 毫米（8 英寸）	★
100	250 毫米（10 英寸）	★
120	300 毫米（12 英寸）	★

表 3. 罗斯蒙特 3051CFA 阿牛巴流量计订购信息

★ 标准产品表示最常用的选项。如需获得最佳交货期，建议选择带星号的选项 (★)。
扩展型产品的交付周期需要另行商定。

140	350 毫米 (14 英寸)	
160	400 毫米 (16 英寸)	
180	450 毫米 (18 英寸)	
200	500 毫米 (20 英寸)	
240	600 毫米 (24 英寸)	
300	750 毫米 (30 英寸)	
360	900 毫米 (36 英寸)	
420	1066 毫米 (42 英寸)	
480	1210 毫米 (48 英寸)	
600	1520 毫米 (60 英寸)	
720	1820 毫米 (72 英寸)	
780	1950 毫米 (78 英寸)	
840	2100 毫米 (84 英寸)	
900	2250 毫米 (90 英寸)	
960	2400 毫米 (96 英寸)	
管道内径范围		
C	管道内径范围代码表的范围 C	★
D	管道内径范围代码表的范围 D	★
A	管道内径范围代码表的范围 A	
B	管道内径范围代码表的范围 B	
E	管道内径范围代码表的范围 E	
Z	非标准管道内径范围代码或管线尺寸大于 12 英寸	
管道材料 / 安装组件材料		
C	碳钢 (A105)	★
S	316 不锈钢	★
O	无安装架 (由客户提供)	★
G	F-11 级铬 - 钼	
N	F-22 级铬 - 钼	
J	F-91 级铬 - 钼	
配管方向		
H	水平配管	★
D	竖向配管, 向下流	★
U	竖向配管, 向上流	★
阿牛巴类型		
P	Pak-Lok	★
F	法兰型, 带对侧支架	★
L	Flange-Lok	
G	齿轮驱动 Flo-Tap	
M	手动 Flo-Tap	
传感器材质		
S	316 不锈钢	★
H	合金 C-276	

表 3. 罗斯蒙特 3051CFA 阿牛巴流量计订购信息

★ 标准产品表示最常用的选项。如需获得最佳交货期，建议选择带星号的选项 (★)。
扩展型产品的交付周期需要另行商定。

传感器规格				
1	传感器规格 1 — 管线尺寸 50 毫米 (2 英寸) 至 200 毫米 (8 英寸)			★
2	传感器规格 2 — 管线尺寸 150 毫米 (6 英寸) 至 2400 毫米 (96 英寸)			★
3	传感器规格 3 — 管线尺寸大于 300 毫米 (12 英寸)			★
安装类型				
T1	压紧或螺纹连接			★
A1	150# RF ANSI			★
A3	300# RF ANSI			★
A6	600# RF ANSI			★
D1	DN PN16 法兰			★
D3	DN PN40 法兰			★
D6	DN PN100 法兰			★
AG ⁽²⁾	900# RF ANSI			
AF ⁽²⁾	1500# RF ANSI			
AT ⁽²⁾	2500 # RF ANSI			
R1	150# RTJ 法兰			
R3	300# RTJ 法兰			
R6	600# RTJ 法兰			
R9 ⁽²⁾	900# RTJ 法兰			
RF ⁽²⁾	1500# RTJ 法兰			
RT ⁽²⁾	2500# RTJ 法兰			
对侧支架或填料压盖				
0	无对侧支架或填料压盖 (Pak-Lok 和法兰 -Lok 型需要)			★
	对侧支架 - 法兰型需要			
C	NPT 螺纹对侧支架组件 - 加长头			★
D	焊接对侧支架组件 - 加长头			★
	填料压盖 -Flo-Tap 型需要			
	填料压盖材料	杆材料	填料	
J ⁽³⁾	不锈钢填料压盖 / 笼嘴	碳钢	PTFE	
K ⁽³⁾	不锈钢填料压盖 / 笼嘴	不锈钢	PTFE	
L ⁽³⁾	不锈钢填料压盖 / 笼嘴	碳钢	石墨	
N ⁽³⁾	不锈钢填料压盖 / 笼嘴	不锈钢	石墨	
R	合金 C-276 填料压盖 / 笼嘴	不锈钢	石墨	
Flo-Tap 型的隔离阀				
0	不适用, 或由客户提供			★
1	闸阀, 碳钢			
2	闸阀, 不锈钢			
5	球阀, 碳钢			
6	球阀, 不锈钢			

表 3. 罗斯蒙特 3051CFA 阿牛巴流量计订购信息

★ 标准产品表示最常用的选项。如需获得最佳交货期，建议选择带星号的选项 (★)。
扩展型产品的交付周期需要另行商定。

温度测量			
T	一体化 RTD - 不适用于 600# 级以上的法兰型	★	
0	无温度传感器	★	
R	分体热电偶套管和 RTD		
变送器连接平台			
3	直接安装，一体化 3 阀阀组 - 不适用于 600 级以上的法兰型	★	
5	直接安装，5 阀阀组 - 不适用于 600 级以上的法兰型	★	
7	分体安装 NPT 连接件 (1/2 英寸 NPT)	★	
6	直接安装，高温 5 阀阀组 - 不适用于 600 级以上的法兰型		
8	分体安装 SW 连接件 (1/2 英寸)		
差压范围			
1	0 kPa 至 6.21 kPa (0 至 25 in H ₂ O)	★	
2	0 kPa 至 62.16 kPa (0 至 250 in H ₂ O)	★	
3	0 kPa 至 248.64 kPa (0 至 1000 in H ₂ O)	★	
变送器输出			
A ⁽⁴⁾	4–20 mA，采用基于 HART 协议的数字信号	★	
F	FOUNDATION 现场总线协议	★	
W ⁽⁵⁾	PROFIBUS PA 协议	★	
X ⁽⁶⁾	无线 (需要无线选项和工程聚合材料外壳)	★	
M ⁽⁷⁾	低功耗 1-5 Vdc，采用基于 HART 协议的数字信号		
变送器外壳材料		导线管入口尺寸	
A	铝制	1/2-14 NPT	★
B	铝制	M20 x 1.5	★
J	不锈钢	1/2-14 NPT	★
K	不锈钢	M20 x 1.5	★
P ⁽⁸⁾	工程聚合材料	无导线管入口	★
D ⁽⁹⁾	铝制	G1/2	
M ⁽⁹⁾	不锈钢	G1/2	
变送器性能等级			
1	1.8% 流量精度，8:1 流量量程比，5 年稳定性	★	

无线选件 (需要无线输出代码 X 和工程聚合材料外壳代码 P)

无线传输速率、工作频率和协议		
WA3	用户可组态的传输速率，2.4 GHz WirelessHART	★
天线和 SmartPower		
WP5	内置天线，与绿色电源模块 (单独销售的本质安全电源模块) 相容	★

HART 修订版配置 (需要 HART 协议输出代码 A)

HR5 ⁽⁴⁾	针对 HART 第 5 次修订版配置	★
HR7 ⁽⁴⁾	针对 HART 第 7 次修订版配置	★

表 3. 罗斯蒙特 3051CFA 阿牛巴流量计订购信息

★ 标准产品表示最常用的选项。如需获得最佳交货期，建议选择带星号的选项 (★)。
扩展型产品的交付周期需要另行商定。

选件 (随选定型号提供)

延长产品保修		
WR3	3 年有限保修	★
WR5	5 年有限保修	★
压力测试		
P1 ⁽¹⁰⁾	通过静压试验，附带证书	
PX ⁽¹⁰⁾	扩展静压试验	
特殊清洁		
P2	特殊维修清洁	
PA	按照 ASTM G93 D 级要求 (11.4 节) 进行清洁	
材料试验		
V1	染料渗透检查	
材料检查		
V2	射线照相检查	
流量标定		
W1	流量标定 (均值 K)	
特殊检验		
QC1	目检和尺寸检验，带证书	★
QC7	检验与性能证书	★
表面光洁度		
RL	针对气体与蒸汽应用中低管道雷诺数的表面处理	★
RH	针对液体应用中高管道雷诺数的表面处理	★
材质可追溯性认证		
Q8 ⁽¹¹⁾	EN 10474:2004 3.1 规定的材质可溯性认证	★
合规性⁽¹²⁾		
J2	ANSI/ASME B31.1	
J3	ANSI/ASME B31.3	
材质合规性		
J5 ⁽¹³⁾	NACE MR-0175 / ISO 15156	
国家认证		
J6	欧洲压力指令 (PED)	★
J1	加拿大注册	
安装在法兰型段管段中		
H3	150# 法兰连接，采用罗斯蒙特标准长度和规格	
H4	300# 法兰连接，采用罗斯蒙特标准长度和规格	
H5	600# 法兰连接，采用罗斯蒙特标准长度和规格	

表 3. 罗斯蒙特 3051CFA 阿牛巴流量计订购信息

★ 标准产品表示最常用的选项。如需获得最佳交货期，建议选择带星号的选项 (★)。
扩展型产品的交付周期需要另行商定。

远程安装选件的仪表连接		
G2	针阀, 不锈钢	★
G6	OS&Y 闸阀, 不锈钢	★
G1	针阀, 碳钢	
G3	针阀, 合金 C-276	
G5	OS&Y 闸阀, 碳钢	
G7	OS&Y 闸阀, 合金 C-276	
特殊发运		
Y1	安装金属配件单独发运	★
特殊尺寸		
VM	可变安装架	
VT	可变端头	
VS	变长短管段	
PlantWeb 控制功能		
A01 ⁽¹⁴⁾	FOUNDATION 现场总线控制功能块套件	★
PlantWeb 诊断功能		
DA0 ⁽¹⁵⁾	电源报告 HART 诊断功能	★
D01 ⁽¹⁴⁾	FOUNDATION 现场总线诊断套件	★
产品认证		
E8	ATEX 防火、防尘	★
I1 ⁽¹⁶⁾	ATEX 本质安全和防尘	★
IA	ATEX FISCO 本质安全; 仅针对 FOUNDATION 现场总线或 PROFIBUS PA 协议	★
N1	ATEX n 型和防尘	★
K8	ATEX 防火、本质安全、n 型和防尘 (E8、I1 和 N1 的组合)	★
E5	FM 隔爆、防尘燃	★
I5 ⁽¹⁷⁾	FM 本质安全、非易燃	★
IE	FM FISCO 本质安全; 仅针对 FOUNDATION 现场总线或 PROFIBUS PA 协议	★
K5	FM 隔爆、防尘燃、本质安全和 2 分类 (E5 和 I5 的组合)	★
C6	CSA 隔爆、防尘燃、本质安全和 2 分类	★
I6 ⁽⁸⁾	CSA 本质安全	★
K6	CSA 以及 ATEX 隔爆、本质安全和 2 分类 (C6 E8 和 I1 的组合)	★
E7	IECEX 防火、防尘燃	★
I7	IECEX 本质安全	★
N7	IECEX n 型	★
K7	IECEX 防火、防尘燃、本质安全和 n 型 (I7、N7 和 E7 的组合)	★
E2	INMETRO 防火	★
I2	INMETRO 本质安全	★
IB	INMETRO FISCO 本质安全; 仅针对 FOUNDATION 现场总线或 PROFIBUS PA 协议	★
K2	INMETRO 防火、本质安全	★
E3	中国防火	★
I3	中国本质安全	★

表 3. 罗斯蒙特 3051CFA 阿牛巴流量计订购信息

★ 标准产品表示最常用的选项。如需获得最佳交货期，建议选择带星号的选项 (★)。
扩展型产品的交付周期需要另行商定。

KB	FM 以及 CSA 隔爆、防尘燃、本质安全和 2 分类 (K5 和 C6 的组合)	★
KD	CSA、FM 和 ATEX 隔爆、本质安全 (K5、C6、I1 和 E8 的组合)	★
传感器填充液和 O 型圈选项		
L1 ⁽¹⁸⁾	惰性传感器填充液 注：硅油填充液是标准材质。	★
L2	石墨填充 (PTFE) O 型圈	★
LA ⁽¹⁸⁾	惰性传感器填充液和石墨填充 (PTFE) O 型圈	★
船上使用认证		
SBS ⁽¹⁸⁾	美国船级社	★
SLL ⁽¹⁸⁾⁽¹⁹⁾	劳埃德船级社 (LR)	
显示和界面选项		
M4 ⁽²⁰⁾	带就地操作界面的 LCD 显示屏	★
M5	LCD 显示屏	★
变送器标定认证		
Q4	变送器标定证书	★
安全质量认证		
QS ⁽¹⁵⁾	FMEDA 数据先用证书	★
QT ⁽¹⁵⁾	符合 IEC 61508 的安全认证 (带 FMEDA 证书)	★
瞬变保护		
T1 ⁽¹⁸⁾⁽²¹⁾	瞬变保护接线端子	★
用于分体安装选件的阀组		
F2	3 阀阀组, 不锈钢	★
F6	5 阀阀组, 不锈钢	★
F1	3 阀阀组, 碳钢	
F3	3 阀阀组, 合金 C-276	
F5	5 阀阀组, 碳钢	
F7	5 阀阀组, 合金 C-276	
低功率输出		
C2	0.8-3.2 Vdc 输出, 带基于 HART 协议的数字信号 (仅可用于输出代码 M)	
报警水平		
C4 ⁽¹⁵⁾	NAMUR 报警与饱和水平, 高位报警	★
CN ⁽¹⁵⁾	NAMUR 报警与饱和水平, 低位报警	★
CR ⁽¹⁵⁾	定制报警和饱和信号水平, 高位报警	★
CS ⁽¹⁵⁾	定制报警和饱和信号水平, 低位报警	★
CT ⁽¹⁵⁾	罗斯蒙特标准低位报警	★

表 3. 罗斯蒙特 3051CFA 阿牛巴流量计订购信息

★ 标准产品表示最常用的选项。如需获得最佳交货期，建议选择带星号的选项 (★)。
扩展型产品的交付周期需要另行商定。

配置按钮		
D4 ⁽¹⁵⁾	模拟零点和量程	★
DZ ⁽²²⁾	数字零点调校	★
接地螺钉		
V5 ⁽¹⁸⁾⁽²³⁾	外部接地螺钉组件	★
典型型号: 3051CFA D L 060 D C H P S 2 T1 0 0 0 3 2 A A 1		

- (1) 若需要就地配置按钮，可选择配置按钮（选项代码 D4 或 DZ）或本地操作界面（选项代码 M4）。
- (2) 仅可用于分体安装应用。
- (3) 笼嘴由 304 不锈钢制成。
- (4) 选项 HR5 按照 HART 第 5 次修订版配置 HART 输出。选项 HR7 按照 HART 第 7 次修订版配置 HART。如果需要，设备可现场按照 HART 第 5 次或第 7 次修订版配置。HART 第 5 次修订版是默认 HART 输出。
- (5) 对于就地寻址和配置，需要 M4（本地操作界面）。
- (6) 需要无线选项和工程聚合材料外壳。可用认证包括：FM 本质安全（选项代码 I5）、CSA 本质安全（选项代码 I6）、ATEX 本质安全（选项代码 I1）和 IECEx 本质安全（选项代码 I7）。
- (7) 仅可用于 C6、E2、E5、I5、K5、KB 和 E8 认证。不可用于 GE、GM、SBS、DA0、M4、D4、DZ、QT、HR5、HR7、CR、CS、CT。
- (8) 仅可用于无线输出（输出代码 X）。
- (9) 不可用于产品认证选项 E8、K8、E5、K5、C6、K6、E7、K7、E2、K2、E3、KB、KD。
- (10) 仅适用于组装好的流量计，安装未测试。
- (11) 材料可溯性认证中不包括远程安装选件的仪表连接和 Flo-tap 型的隔离阀。
- (12) 不适用于变送器连接平台 6。
- (13) 结构材质符合 NACE MR0175/ISO 针对含硫轻油现场生产环境提出的冶金学要求。某些材质有环境限制。详情请参考最新标准。所选材质还符合 NACE MR0103 的酸性冶炼环境规定。
- (14) 仅适用于 FOUNDATION 现场总线输出（输出代码 F）。
- (15) 仅适用于 4-20 毫安 HART 输出（输出代码 A）。
- (16) 防尘认证不适用于输出代码 X。请参阅第 61 页上的“IEC 62591（WirelessHART 协议）”以了解无线认证的信息
- (17) 无线输出选项代码 (X) 未随附非易燃证书。
- (18) 不可用于无线输出（输出代码 X）。
- (19) 仅可用于产品认证 E7、E8、I1、I7、IA、K7、K8、KD、N1、N7
- (20) 不可用于 FOUNDATION 现场总线（输出代码 F）或无线输出（输出代码 X）或低功率（输出代码 M）。
- (21) T1 选件不需要 FISCO 产品认证，瞬变保护包含在 FISCO 产品认证代码 IA、IB 和 IE 中。
- (22) 仅可用于 HART 4-20 mA 输出（输出代码 A）和无线输出（输出代码 X）。
- (23) 采用 T1 选件时，不需要 V5 选件；外部接地螺钉组件随附在 T1 选件中。

罗斯蒙特 3051CFC 紧凑型流量计



罗斯蒙特 3051CFC 紧凑型流量计能够在现有的凸面法兰之间实现快速可靠的安装。根据您的应用需要，您可以利用紧凑型阿牛巴流量计降低能耗，或利用调整型孔板最小化直管要求。

- 高达 1.8% 流量精度
- 适用于 15 - 300 毫米 (1/2 至 12 英寸) 的管道尺寸
- 经过全面装配和渗漏测试，可直接安装
- 电源报告可主动检测恶化的电气回路完整性问题。（选项代码 **DA0**）
- 采用简单易懂的菜单和内置配置按钮的本地操作界面（选项代码 **M4**）

每种配置的详情请参阅第 43 页上的“技术规格”和选项。产品材质、选项或组件的规格和选择必须由设备的购买者决定。有关材质选择的更多信息，请参阅第 52 页。

其他信息：

规格：第 43 页

认证：第 55 页

尺寸图：第 66 页

表 4. 罗斯蒙特 3051CFC 紧凑型流量计订购信息

★ 标准产品表示最常用的选项。如需获得最佳交货期，建议选择带星号的选项 (★)。扩展型产品的交付周期需要另行商定。

型号	产品描述	
3051CFC ⁽¹⁾	紧凑型流量计	
测量类型		
D	差压	★
一次元件技术		
A	阿牛巴均速管	★
C	调整型孔板	★
P	孔板	★
材质类型		
S	316 不锈钢	★
口径		
005 ⁽²⁾	15 毫米 (1/2 英寸)	★
010 ⁽²⁾	25 毫米 (1 英寸)	★
015 ⁽²⁾	40 毫米 (1 1/2 英寸)	★
020	50 毫米 (2 英寸)	★
030	80 毫米 (3 英寸)	★
040	100 毫米 (4 英寸)	★
060	150 毫米 (6 英寸)	★
080	200 毫米 (8 英寸)	★
100 ⁽³⁾	250 毫米 (10 英寸)	★
120 ⁽³⁾	300 毫米 (12 英寸)	★

表 4. 罗斯蒙特 3051CFC 紧凑型流量计订购信息

★ 标准产品表示最常用的选项。如需获得最佳交货期，建议选择带星号的选项 (★)。
扩展型产品的交付周期需要另行商定。

一次元件类型			
N000	阿牛巴传感器规格 1	★	
N040	0.40 Beta 比	★	
N050	0.50 Beta 比		
N065 ⁽⁴⁾	0.65 Beta 比	★	
温度测量			
0	无温度传感器	★	
R	分体热电偶套管和 RTD		
变送器连接平台			
3	直接安装	★	
7	分体安装, NPT 连接件	★	
差压范围			
1	0 kPa 至 6.21 kPa (0 至 25 in H ₂ O)	★	
2	0 kPa 至 62.16 kPa (0 至 250 in H ₂ O)	★	
3	0 kPa 至 248.64 kPa (0 至 1000 in H ₂ O)	★	
变送器输出			
A ⁽⁵⁾	4–20 mA, 采用基于 HART 协议的数字信号	★	
F	FOUNDATION 现场总线协议	★	
W ⁽⁶⁾	PROFIBUS PA 协议	★	
X ⁽⁷⁾	无线 (需要无线选项和工程聚合材料外壳)	★	
M ⁽⁸⁾	低功耗 1-5 Vdc, 采用基于 HART 协议的数字信号		
变送器外壳材料		导线管入口尺寸	
A	铝制	1/2-14 NPT	★
B	铝制	M20 x 1.5	★
J	不锈钢	1/2-14 NPT	★
K	不锈钢	M20 x 1.5	★
P ⁽⁹⁾	工程聚合材料	无导线管入口	★
D ⁽¹⁰⁾	铝制	G1/2	
M ⁽¹⁰⁾	不锈钢	G1/2	
变送器性能等级			
1	最高 ±1.65% 流量精度, 8:1 流量量程比, 5 年可靠性	★	

无线选件 (需要无线输出代码 X 和工程聚合材料外壳代码 P)

无线传输速率、工作频率和协议		
WA3	用户可组态的传输速率, 2.4 GHz WirelessHART	★
天线和 SmartPower		
WP5	内置天线, 与绿色电源模块 (单独销售的本质安全电源模块) 相容	★

HART 修订版配置 (需要 HART 协议输出代码 A)

HR5 ⁽⁵⁾	针对 HART 第 5 次修订版配置	★
HR7 ⁽⁵⁾	针对 HART 第 7 次修订版配置	★

表 4. 罗斯蒙特 3051CFC 紧凑型流量计订购信息

★ 标准产品表示最常用的选项。如需获得最佳交货期，建议选择带星号的选项 (★)。
扩展型产品的交付周期需要另行商定。

选件 (随选定型号提供)

延长产品保修		
WR3	3 年有限保修	★
WR5	5 年有限保修	★
安装附件		
AB	ANSI 调整环 (150#) (只有尺寸为 250 毫米 (10 英寸) 和 300 毫米 (12 英寸) 的管线需要)	★
AC	ANSI 调整环 (300#) (只有尺寸为 250 毫米 (10 英寸) 和 300 毫米 (12 英寸) 的管线需要)	★
AD	ANSI 调整环 (600#) (只有尺寸为 250 毫米 (10 英寸) 和 300 毫米 (12 英寸) 的管线需要)	★
DG	DIN 调整环 (PN16)	★
DH	DIN 调整环 (PN40)	★
DJ	DIN 调整环 (PN100)	★
JB	JIS 调整环 (10K)	
JR	JIS 调整环 (20K)	
JS	JIS 调整环 (40K)	
分体适配器		
FE	316 不锈钢法兰适配器 (1/2 英寸 NPT)	★
高温应用		
HT	石墨阀门填料 (Tmax = 850 °F)	
流量标定		
WC ⁽¹¹⁾	流量标定, 3 pt, 调整型孔板选项 C (所有管道表号)	
WD ⁽¹¹⁾⁽¹²⁾	流量标定, 10 pt, 调整型孔板选项 C (所有表号), 阿牛巴选项 A (表 40)	
压力测试		
P1	通过静压试验, 附带证书	
特殊清洁		
P2 ⁽¹³⁾	特殊维修清洁	
PA	按照 ASTM G93 D 级要求 (11.4 节) 进行清洁	
特殊检验		
QC1	目检和尺寸检验, 带证书	★
QC7	检验与性能证书	★
变送器标定认证		
Q4	变送器标定证书	★
安全质量认证		
QS ⁽¹⁴⁾	FMEDA 数据先用证书	★
QT ⁽¹⁴⁾	符合 IEC 61508 的安全认证 (带 FMEDA 证书)	★
材质可追溯性认证		
Q8	EN 10204:2004 3.1 规定的材质可溯性认证	★
合规性		
J2	ANSI/ASME B31.1	
J3	ANSI/ASME B31.3	
J4	ANSI/ASME B31.8	
材质合规性		
J5 ⁽¹⁵⁾	NACE MR-0175/ISO 15156	

表 4. 罗斯蒙特 3051CFC 紧凑型流量计订购信息

★ 标准产品表示最常用的选项。如需获得最佳交货期，建议选择带星号的选项 (★)。
扩展型产品的交付周期需要另行商定。

国家认证		
J1	加拿大注册	
产品认证		
E8	ATEX 防火、防尘	★
I1 ⁽¹⁶⁾	ATEX 本质安全和防尘	★
IA	ATEX FISCO 本质安全；仅针对 FOUNDATION 现场总线或 PROFIBUS PA 协议	★
N1	ATEX n 型和防尘	★
K8	ATEX 防火、本质安全、n 型和防尘 (E8、I1 和 N1 的组合)	★
E5	FM 隔爆、防尘燃	★
I5 ⁽¹⁷⁾	FM 本质安全、非易燃	★
IE	FM FISCO 本质安全；仅针对 FOUNDATION 现场总线或 PROFIBUS PA 协议	★
K5	FM 隔爆、防尘燃、本质安全和 2 分类 (E5 和 I5 的组合)	★
C6	CSA 隔爆、防尘燃、本质安全和 2 分类	★
I6 ⁽⁹⁾	CSA 本质安全	★
K6	CSA 以及 ATEX 隔爆、本质安全和 2 分类 (C6 E8 和 I1 的组合)	★
E7	IECEX 防火、防尘燃	★
I7	IECEX 本质安全	★
N7	IECEX n 型	★
K7	IECEX 防火、防尘燃、本质安全和 n 型 (I7、N7 和 E7 的组合)	★
E2	INMETRO 防火	★
I2	INMETRO 本质安全	★
IB	INMETRO FISCO 本质安全；仅针对 FOUNDATION 现场总线或 PROFIBUS PA 协议	★
K2	INMETRO 防火、本质安全	★
E3	中国防火	★
I3	中国本质安全	★
KB	FM 以及 CSA 隔爆、防尘燃、本质安全和 2 分类 (K5 和 C6 的组合)	★
KD	CSA、FM 和 ATEX 隔爆、本质安全 (K5、C6、I1 和 E8 的组合)	★
传感器填充液和 O 型圈选件		
L1 ⁽¹⁸⁾	惰性传感器填充液	★
L2	石墨填充 (PTFE) O 型圈	★
LA ⁽¹⁸⁾	惰性传感器填充液和石墨填充 (PTFE) O 型圈	★
船上使用认证		
SBS ⁽¹⁸⁾	美国船级社	★
SLL ⁽¹⁸⁾⁽¹⁹⁾	劳埃德船级社 (LR)	
显示和界面选项		
M4 ⁽²⁰⁾	带就地操作界面的 LCD 显示屏	★
M5	LCD 显示屏	★
瞬变保护		
T1 ⁽¹⁸⁾⁽²¹⁾	瞬变保护接线端子	★
用于分体安装选件的阀组		
F2	3 阀阀组，不锈钢	★
F6	5 阀阀组，不锈钢	★
PlantWeb 控制功能		
A01 ⁽²²⁾	FOUNDATION 现场总线控制功能块套件	★

表 4. 罗斯蒙特 3051CFC 紧凑型流量计订购信息

★ 标准产品表示最常用的选项。如需获得最佳交货期，建议选择带星号的选项 (★)。扩展型产品的交付周期需要另行商定。

PlantWeb 诊断功能		
DA0 ⁽¹⁴⁾	电源报告 HART 诊断功能	★
D01 ⁽²²⁾	FOUNDATION 现场总线诊断套件	★
低功率输出		
C2	0.8-3.2 Vdc 输出，带基于 HART 协议的数字信号（仅可用于输出代码 M）	
报警水平		
C4 ⁽¹⁴⁾	NAMUR 报警与饱和水平，高位报警	★
CN ⁽¹⁴⁾	NAMUR 报警与饱和水平，低位报警	★
CR ⁽¹⁴⁾	定制报警和饱和信号水平，高位报警	★
CS ⁽¹⁴⁾	定制报警和饱和信号水平，低位报警	★
CT ⁽¹⁴⁾	罗斯蒙特标准低位报警	★
接地螺钉		
V5 ⁽¹⁸⁾⁽²³⁾	外部接地螺钉组件	★
配置按钮		
D4 ⁽¹⁴⁾	模拟零点和量程	★
DZ ⁽²⁴⁾	数字零点调校	★
典型型号： 3051CFC D C S 060 N 065 0 3 2 A A 1 WC E5 M5		

- (1) 若需要就地配置按钮，可选择配置按钮（选项代码 D4 或 DZ）或本地操作界面（选项代码 M4）。
- (2) 仅适用于一次元件技术 P。
- (3) 10 英寸（250 毫米）和 12 英寸（300 毫米）管线规格不适用一次元件技术代码 A。
- (4) 对于 2 英寸（50 毫米）管线尺寸和一次元件技术代码 C，一次元件类型为 0.6。
- (5) 选项 HR5 按照 HART 第 5 次修订版配置 HART 输出。选项 HR7 按照 HART 第 7 次修订版配置 HART。如果需要，设备可现场按照 HART 第 5 次或第 7 次修订版配置。HART 第 5 次修订版是默认 HART 输出。
- (6) 对于就地寻址和配置，需要 M4（本地操作界面）。
- (7) 需要无线选项和工程聚合材料外壳。可用认证包括：FM 本质安全（选项代码 I5）、CSA 本质安全（选项代码 I6）、ATEX 本质安全（选项代码 I1）和 IECEx 本质安全（选项代码 I7）。
- (8) 仅可用于 C6、E2、E5、I5、K5、KB 和 E8 认证。不可用于 GE、GM、SBS、DA0、M4、D4、DZ、QT、HR5、HR7、CR、CS、CT。
- (9) 仅可用于无线输出（输出代码 X）。
- (10) 不可用于产品认证选项 E8、K8、E5、K5、C6、K6、E7、K7、E2、K2、E3、KB、KD。
- (11) 仅适用于一次元件技术 C。
- (12) 对于阿牛巴选项 A，除表 40 外的其他管道表，请向厂家咨询。
- (13) 仅适用于一次元件技术 C 或 P。
- (14) 仅适用于 HART 4-20 mA 输出（输出代码 A）。
- (15) 结构材质符合 NACE MR0175/ISO 针对含硫轻油现场生产环境提出的冶金学要求。某些材质有环境限制。详情请参考最新标准。所选材质还符合 NACE MR0103 的酸性冶炼环境规定。
- (16) 防尘认证不适用于输出代码 X。请参阅第 61 页上的“IEC 62591（WirelessHART 协议）”以了解无线认证的信息
- (17) 无线输出选项代码 (X) 未随附非易燃证书。
- (18) 不可用于无线输出（输出代码 X）。
- (19) 仅可用于产品认证 E7、E8、I1、I7、IA、K7、K8、KD、N1、N7
- (20) 不可用于输出代码 F - FOUNDATION 现场总线或无线输出（输出代码 X）或低功率（输出代码 M）。
- (21) T1 选件不需要 FISCO 产品认证，瞬变保护包含在 FISCO 产品认证代码 IA、IB 和 IE 中。
- (22) 仅适用于 FOUNDATION 现场总线（输出代码 F）。
- (23) 采用 T1 选件时，不需要 V5 选件；外部接地螺钉组件随附在 T1 选件中。
- (24) 仅可用于 4-20 mA HART 输出（输出代码 A）和无线输出（输出代码 X）。

罗斯蒙特 3051CFP 一体化孔板流量计



罗斯蒙特 3051CFP 一体化孔板流量计可在小口径管线中实现高精度流量测量。一体化孔板利用精密研磨的管段和自对中连接板设计获得更高的精度，防止出现在小管线中会被放大的安装误差。

- 高达 1.75% 流量精度
- 适用于 15 - 40 毫米 (1/2 至 1 1/2 英寸) 的管道尺寸
- 经过全面装配和渗漏测试，可直接安装
- 电源报告可主动检测恶化的电气回路完整性问题。（选项代码 **DA0**）
- 采用简单易懂的菜单和内置配置按钮的本地操作界面（选项代码 **M4**）

每种配置的详情请参阅第 43 页上的“技术规格”和选项。产品材质、选项或组件的规格和选择必须由设备的购买者决定。有关材质选择的更多信息，请参阅第 52 页。

其他信息：

规格：第 43 页

认证：第 55 页

尺寸图：第 66 页

表 5. 罗斯蒙特 3051CFP 一体化孔板型流量计订购信息

★ 标准产品表示最常用的选项。如需获得最佳交货期，建议选择带星号的选项 (★)。扩展型产品的交付周期需要另行商定。

型号	产品描述	
3051CFP ⁽¹⁾	一体化孔板流量计	
测量类型		
D	差压	★
本体材质		
S	316 不锈钢	★
口径		
005	15 毫米 (1/2 英寸)	★
010	25 毫米 (1 英寸)	★
015	40 毫米 (1 1/2 英寸)	★
过程连接件		
T1	NPT 插槽型本体（不可用于分体热电偶套管和 RTD）	★
S1 ⁽²⁾	承插焊接本体（不可用于分体热电偶套管和 RTD）	★
P1	管端：NPT 螺纹	★
P2	管端：斜面	★
D1	管端：法兰，DIN PN16，滑动配接	★
D2	管端：法兰，DIN PN40，滑动配接	★
D3	管端：法兰，DIN PN100，滑动配接	★
W1	管端：法兰，RF，ANSI 150 级，焊接颈部	★
W3	管端：法兰，RF，ANSI 300 级，焊接颈部	★
W6	管端：法兰，RF，ANSI 600 级，焊接颈部	★

表 5. 罗斯蒙特 3051CFP 一体化孔板型流量计订购信息

★ 标准产品表示最常用的选项。如需获得最佳交货期，建议选择带星号的选项 (★)。
扩展型产品的交付周期需要另行商定。

A1	管端：法兰，RF，ANSI 150 级，滑动配接	
A3	管端：法兰，RF，ANSI 300 级，滑动配接	
A6	管端：法兰，RF，ANSI 600 级，滑动配接	
R1	管端：法兰，RTJ，ANSI 150 级，滑动配接	
R3	管端：法兰，RTJ，ANSI 300 级，滑动配接	
R6	管端：法兰，RTJ，ANSI 600 级，滑动配接	
孔板材质		
S	316 不锈钢	★
H	合金 C-276	
M	合金 400	
孔径选项		
0066	对于 1/2 英寸管，为 1.68 毫米 (0.066 英寸)	★
0109	对于 1/2 英寸管，为 2.77 毫米 (0.109 英寸)	★
0160	对于 1/2 英寸管，为 4.06 毫米 (0.160 英寸)	★
0196	对于 1/2 英寸管，为 4.98 毫米 (0.196 英寸)	★
0260	对于 1/2 英寸管，为 6.60 毫米 (0.260 英寸)	★
0340	对于 1/2 英寸管，为 8.64 毫米 (0.340 英寸)	★
0150	对于 1 英寸管，为 3.81 毫米 (0.150 英寸)	★
0250	对于 1 英寸管，为 6.35 毫米 (0.250 英寸)	★
0345	对于 1 英寸管，为 8.76 毫米 (0.345 英寸)	★
0500	对于 1 英寸管，为 12.70 毫米 (0.500 英寸)	★
0630	对于 1 英寸管，为 16.00 毫米 (0.630 英寸)	★
0800	对于 1 英寸管，为 20.32 毫米 (0.800 英寸)	★
0295	对于 1 1/2 英寸管，为 7.49 毫米 (0.295 英寸)	★
0376	对于 1 1/2 英寸管，为 9.55 毫米 (0.376 英寸)	★
0512	对于 1 1/2 英寸管，为 13.00 毫米 (0.512 英寸)	★
0748	对于 1 1/2 英寸管，为 19.00 毫米 (0.748 英寸)	★
1022	对于 1 1/2 英寸管，为 25.96 毫米 (1.022 英寸)	★
1184	对于 1 1/2 英寸管，为 30.07 毫米 (1.184 英寸)	★
0010	对于 1/2 英寸管，为 0.25 毫米 (0.010 英寸)	
0014	对于 1/2 英寸管，为 0.36 毫米 (0.014 英寸)	
0020	对于 1/2 英寸管，为 0.51 毫米 (0.020 英寸)	
0034	对于 1/2 英寸管，为 0.86 毫米 (0.034 英寸)	
变送器连接平台		
D3	直接安装，3 阀阀组，不锈钢	★
D5	直接安装，5 阀阀组，不锈钢	★
R3	远程安装，3 阀阀组，不锈钢	★
R5	远程安装，5 阀阀组，不锈钢	★
D4	直接安装，3 阀阀组，合金 C-276	
D6	直接安装，5 阀阀组，合金 C-276	
D7	直接安装，高温，5 阀阀组，不锈钢	
R4	远程安装，3 阀阀组，合金 C-276	
R6	远程安装，5 阀阀组，合金 C-276	

表 5. 罗斯蒙特 3051CFP 一体化孔板型流量计订购信息

★ 标准产品表示最常用的选项。如需获得最佳交货期，建议选择带星号的选项 (★)。
扩展型产品的交付周期需要另行商定。

差压范围			
1	0 kPa 至 6.21 kPa (0 至 25 in H ₂ O)	★	
2	0 kPa 至 62.16 kPa (0 至 250 in H ₂ O)	★	
3	0 kPa 至 248.64 kPa (0 至 1000 in H ₂ O)	★	
变送器输出			
A ⁽³⁾	4–20 mA, 采用基于 HART 协议的数字信号	★	
F	FOUNDATION 现场总线协议	★	
W ⁽⁴⁾	PROFIBUS PA 协议	★	
X ⁽⁵⁾	无线	★	
M ⁽⁶⁾	低功耗 1-5 Vdc, 采用基于 HART 协议的数字信号		
变送器外壳材料		导线管入口尺寸	
A	铝制	1/2-14 NPT	★
B	铝制	M20 x 1.5	★
J	不锈钢	1/2-14 NPT	★
K	不锈钢	M20 x 1.5	★
P ⁽⁷⁾	工程聚合材料	无导线管入口	★
D ⁽⁸⁾	铝制	G ¹ / ₂	
M ⁽⁸⁾	不锈钢	G ¹ / ₂	
变送器性能等级			
1	最高 ±1.8% 流量精度, 8:1 流量量程比, 5 年可靠性	★	

无线选件 (需要无线输出代码 X 和工程聚合材料外壳代码 P)

无线传输速率、工作频率和协议		
WA3	用户可组态的传输速率, 2.4 GHz WirelessHART	★
天线和 SmartPower		
WP5	内置天线, 与绿色电源模块 (单独销售的本质安全电源模块) 相容	★

HART 修订版配置 (需要 HART 协议输出代码 A)

HR5 ⁽³⁾	针对 HART 第 5 次修订版配置	★
HR7 ⁽³⁾	针对 HART 第 7 次修订版配置	★

选件 (随选定型号提供)

延长产品保修		
WR3	3 年有限保修	★
WR5	5 年有限保修	★
变送器本体 / 螺栓材质		
GT	高温 (454 °C/850 °F)	
温度传感器		
RT ⁽⁹⁾	热电偶套管和 RTD	
可选连接件		
G1	DIN 19213 变送器连接	★
压力测试		
P1 ⁽¹⁰⁾	通过静压试验, 附带证书	

表 5. 罗斯蒙特 3051CFP 一体化孔板型流量计订购信息

★ 标准产品表示最常用的选项。如需获得最佳交货期，建议选择带星号的选项 (★)。
扩展型产品的交付周期需要另行商定。

特殊清洁		
P2	特殊维修清洁	
PA	按照 ASTM G93 D 级要求 (11.4 节) 进行清洁	
材料试验		
V1	染料渗透检查	
材料检查		
V2	射线照相检查	
流量标定		
WD ⁽¹¹⁾	排量系数验证	
特殊检验		
QC1	目检和尺寸检验, 带证书	★
QC7	检验与性能证书	★
材质可追溯性认证		
Q8	EN 10204:2004 3.1 规定的材质可溯性认证	★
合规性		
J2 ⁽¹²⁾	ANSI/ASME B31.1	
J3 ⁽¹²⁾	ANSI/ASME B31.3	
J4 ⁽¹²⁾	ANSI/ASME B31.8	
材质合规性		
J5 ⁽¹³⁾	NACE MR-0175 / ISO 15156	
国家认证		
J6	欧洲压力指令 (PED)	★
J1	加拿大注册	
变送器标定认证		
Q4	变送器标定证书	★
安全质量认证		
QS ⁽¹⁴⁾	FMEDA 数据先用证书	★
QT ⁽¹⁴⁾	符合 IEC 61508 的安全认证 (带 FMEDA 证书)	★
产品认证		
E8	ATEX 防火、防尘	★
I1 ⁽¹⁵⁾	ATEX 本质安全和防尘	★
IA	ATEX FISCO 本质安全; 仅针对 FOUNDATION 现场总线或 PROFIBUS PA 协议	★
N1	ATEX n 型和防尘	★
K8	ATEX 防火、本质安全、n 型和防尘 (E8、I1 和 N1 的组合)	★
E5	FM 隔爆、防尘燃	★
I5 ⁽¹⁶⁾	FM 本质安全、非易燃	★
IE	FM FISCO 本质安全; 仅针对 FOUNDATION 现场总线或 PROFIBUS PA 协议	★
K5	FM 隔爆、防尘燃、本质安全和 2 分类 (E5 和 I5 的组合)	★
C6	CSA 隔爆、防尘燃、本质安全和 2 分类	★
I6 ⁽⁷⁾	CSA 本质安全	★
K6	CSA 以及 ATEX 隔爆、本质安全和 2 分类 (C6、E8 和 I1 的组合)	★
E7	IECEX 防火、防尘燃	★
I7	IECEX 本质安全	★

表 5. 罗斯蒙特 3051CFP 一体化孔板型流量计订购信息

★ 标准产品表示最常用的选项。如需获得最佳交货期，建议选择带星号的选项 (★)。
扩展型产品的交付周期需要另行商定。

N7	IECEX n 型	★
K7	IECEX 防火、防尘燃、本质安全和 n 型 (I7、N7 和 E7 的组合)	★
E2	INMETRO 防火	★
I2	INMETRO 本质安全	★
IB	INMETRO FISCO 本质安全；仅针对 FOUNDATION 现场总线或 PROFIBUS PA 协议	★
K2	INMETRO 防火、本质安全	★
E3	中国防火	★
I3	中国本质安全	★
KB	FM 以及 CSA 隔爆、防尘燃、本质安全和 2 分类 (K5 和 C6 的组合)	★
KD	CSA、FM 和 ATEX 隔爆、本质安全 (K5、C6、I1 和 E8 的组合)	★
传感器填充液和 O 型圈选项		
L1 ⁽¹⁷⁾	惰性传感器填充液	★
L2	石墨填充 (PTFE) O 型圈	★
LA ⁽¹⁷⁾	惰性传感器填充液和石墨填充 (PTFE) O 型圈	★
船上使用认证		
SBS ⁽¹⁷⁾	美国船级社	★
SLL ⁽¹⁷⁾⁽¹⁸⁾	劳埃德船级社 (LR)	
显示和界面选项		
M4 ⁽¹⁹⁾	带就地操作界面的 LCD 显示屏	★
M5	LCD 显示屏	★
瞬变保护		
T1 ⁽¹⁷⁾⁽²⁰⁾	瞬变保护接线端子	★
PlantWeb 控制功能		
A01 ⁽²¹⁾	FOUNDATION 现场总线控制功能块套件	★
PlantWeb 诊断功能		
DA0 ⁽¹⁴⁾	电源报告 HART 诊断功能	★
D01 ⁽²¹⁾	FOUNDATION 现场总线诊断套件	★
低功率输出		
C2	0.8-3.2 Vdc 输出，带基于 HART 协议的数字信号（仅可用于输出代码 M）	
报警水平		
C4 ⁽¹⁴⁾	NAMUR 报警与饱和水平，高位报警	★
CN ⁽¹⁴⁾	NAMUR 报警与饱和水平，低位报警	★
CR ⁽¹⁴⁾	定制报警和饱和信号水平，高位报警	★
CS ⁽¹⁴⁾	定制报警和饱和信号水平，低位报警	★
CT ⁽¹⁴⁾	罗斯蒙特标准低位报警	★

表 5. 罗斯蒙特 3051CFP 一体化孔板型流量计订购信息

★ 标准产品表示最常用的选项。如需获得最佳交货期，建议选择带星号的选项 (★)。
扩展型产品的交付周期需要另行商定。

接地螺钉		
V5 ⁽¹⁷⁾⁽²²⁾	外部接地螺钉组件	★
配置按钮		
D4 ⁽¹⁴⁾	模拟零点和量程	★
DZ ⁽²³⁾	数字零点调校	★
典型型号: 3051CFP D S 010 W1 S 0500 D3 2 A A 1 E5 M5		

- (1) 若需要就地配置按钮，可选择配置按钮（选项代码 D4 或 DZ）或本地操作界面（选项代码 M4）。
- (2) 为了提高垫片密封的管道垂直度，插口直径小于标准管道外径。
- (3) 选项 HR5 按照 HART 第 5 次修订版配置 HART 输出。选项 HR7 按照 HART 第 7 次修订版配置 HART。如果需要，设备可现场按照 HART 第 5 次或第 7 次修订版配置。HART 第 5 次修订版是默认 HART 输出。
- (4) 对于就地寻址和配置，需要 M4（本地操作界面）。
- (5) 需要无线选项和工程聚合材料外壳。可用认证包括：FM 本质安全（选项代码 I5）、CSA 本质安全（选项代码 I6）、ATEX 本质安全（选项代码 I1）和 IECEx 本质安全（选项代码 I7）。
- (6) 仅可用于 C6、E2、E5、I5、K5、KB 和 E8 认证。不可用于 GE、GM、SBS、DA0、M4、D4、DZ、QT、HR5、HR7、CR、CS、CT。
- (7) 仅可用于无线输出（输出代码 X）。
- (8) 不可用于产品认证选项 E8、K8、E5、K5、C6、K6、E7、K7、E2、K2、E3、KB、KD。
- (9) 热套管材料与本体材料相同。
- (10) 不适用于过程连接件代码 T1 和 S1。
- (11) 不适用于管径尺寸 0010、0014、0020、0034、0066 或 0109。
- (12) 不可用于 DIN 过程连接件代码 D1、D2 或 D3。
- (13) 结构材质符合 NACE MR0175/ISO 针对含硫轻油现场生产环境提出的冶金学要求。某些材质有环境限制。详情请参考最新标准。所选材质还符合 NACE MR0103 的酸性冶炼环境规定。
- (14) 仅可用于 HART 4-20 mA 输出（输出代码 A）。
- (15) 防尘认证不适用于输出代码 X。请参阅第 61 页上的“IEC 62591（WirelessHART 协议）”以了解无线认证的信息
- (16) 无线输出选项代码 (X) 未随附非易燃证书。
- (17) 不可用于无线输出（输出代码 X）。
- (18) 仅可用于产品认证 E7、E8、I1、I7、IA、K7、K8、KD、N1、N7
- (19) 不可用于 FOUNDATION 现场总线（输出代码 F）或无线输出（输出代码 X）或低功率（输出代码 M）。
- (20) T1 选件不需要 FISCO 产品认证，瞬变保护包含在 FISCO 产品认证代码 IA、IB 和 IE 中。
- (21) 仅可用于 FOUNDATION 现场总线输出代码 F。
- (22) 采用 T1 选件时，不需要 V5 选件；外部接地螺钉组件随附在 T1 选件中。
- (23) 仅可用于 4-20 mA 输出（输出代码 A）和无线输出（输出代码 X）。

罗斯蒙特 3051L 液位变送器



3051L 液位变送器

罗斯蒙特 3051L 液位变送器在单一型号中融合了 3051 变送器的性能和功能与直接安装式密封件的可靠性和质量。3051L 液位变送器可提供各种过程连接件、配置和填充液类型以适应广泛的液位应用需要。罗斯蒙特 3051L 液位变送器的功能包括：

- 量化和优化整个系统的性能（选项代码 QZ）
- Tuned-System 组件（选项代码 S1）
- 电源报告可主动检测恶化的电气回路完整性问题（选项代码 DAO）
- 采用简单易懂的菜单和内置配置按钮的本地操作界面（选项代码 M4）

每种配置的详情请参阅[技术规格](#)和选项。产品材质、选项或组件的规格和选择必须由设备的购买者决定。有关材质选择的更多信息，请参阅[第 52 页](#)。

其他信息：

规格：[第 43 页](#)

认证：[第 55 页](#)

尺寸图：[第 66 页](#)

表 6. 罗斯蒙特 3051L 液位变送器订购信息

★ 标准产品表示最常用的选项。如需获得最佳交货期，建议选择带星号的选项 (★)。

如需扩展功能型产品，则需要更长的交货期。

型号	变送器类型			
3051L ⁽¹⁾	液位变送器			
压力范围				
2	-62.16 kPa 至 62.16 kPa (-250 至 250 inH ₂ O)			★
3	-248.64 kPa 至 248.64 kPa (-1000 至 1000 inH ₂ O)			★
4	-2068.42 kPa 至 2068.42 kPa (-300 至 300 psi)			★
变送器输出				
A ⁽²⁾	4-20 mA, 采用基于 HART 协议的数字信号			★
F	FOUNDATION 现场总线协议			★
W ⁽³⁾	PROFIBUS PA 协议			★
X ⁽⁴⁾	无线（需要无线选项和工程聚合材料外壳）			★
M ⁽⁵⁾	低功耗 1-5 Vdc, 采用基于 HART 协议的数字信号			
过程连接件尺寸、材料、加长件长度（高压侧）				
代码	过程连接件尺寸	材质	加长件长度	
G0 ⁽⁶⁾	2 英寸 / DN 50/A	316L 不锈钢	仅平齐安装	★
H0 ⁽⁶⁾	2 英寸 / DN 50	合金 C-276	仅平齐安装	★
J0	2 英寸 / DN 50	钽	仅平齐安装	★
A0 ⁽⁶⁾	3 英寸 / DN 80	316L 不锈钢	平齐安装	★
A2 ⁽⁶⁾	3 英寸 / DN 80	316L 不锈钢	50 毫米 / 2 英寸	★

表 6. 罗斯蒙特 3051L 液位变送器订购信息

★ 标准产品表示最常用的选项。如需获得最佳交货期，建议选择带星号的选项 (★)。

如需扩展功能型产品，则需要更长的交货期。

A4 ⁽⁶⁾	3 英寸 / DN 80	316L 不锈钢	100 毫米 / 4 英寸	★
A6 ⁽⁶⁾	3 英寸 / DN 80	316L 不锈钢	150 毫米 / 6 英寸	★
B0 ⁽⁶⁾	4 英寸 / DN 100	316L 不锈钢	平齐安装	★
B2 ⁽⁶⁾	4 英寸 / DN 100	316L 不锈钢	50 毫米 / 2 英寸	★
B4 ⁽⁶⁾	4 英寸 / DN 100	316L 不锈钢	100 毫米 / 4 英寸	★
B6 ⁽⁶⁾	4 英寸 / DN 100	316L 不锈钢	150 毫米 / 6 英寸	★
C0 ⁽⁶⁾	3 英寸 / DN 80	合金 C-276	平齐安装	★
C2 ⁽⁶⁾	3 英寸 / DN 80	合金 C-276	50 毫米 / 2 英寸	★
C4 ⁽⁶⁾	3 英寸 / DN 80	合金 C-276	100 毫米 / 4 英寸	★
C6 ⁽⁶⁾	3 英寸 / DN 80	合金 C-276	150 毫米 / 6 英寸	★
D0 ⁽⁶⁾	4 英寸 / DN 100	合金 C-276	平齐安装	★
D2 ⁽⁶⁾	4 英寸 / DN 100	合金 C-276	50 毫米 / 2 英寸	★
D4 ⁽⁶⁾	4 英寸 / DN 100	合金 C-276	100 毫米 / 4 英寸	★
D6 ⁽⁶⁾	4 英寸 / DN 100	合金 C-276	150 毫米 / 6 英寸	★
E0	3 英寸 / DN 80	钽	仅平齐安装	★
F0	4 英寸 / DN 100	钽	仅平齐安装	★
安装法兰尺寸、等级、材质（高压侧）				
	尺寸	等级	材质	
M	2 英寸	ANSI/ASME B16.5 150 级	碳钢	★
A	3 英寸	ANSI/ASME B16.5 150 级	碳钢	★
B	4 英寸	ANSI/ASME B16.5 150 级	碳钢	★
N	2 英寸	ANSI/ASME B16.5 300 级	碳钢	★
C	3 英寸	ANSI/ASME B16.5 300 级	碳钢	★
D	4 英寸	ANSI/ASME B16.5 300 级	碳钢	★
P	2 英寸	ANSI/ASME B16.5 600 级	碳钢	★
E	3 英寸	ANSI/ASME B16.5 600 级	碳钢	★
X ⁽⁶⁾	2 英寸	ANSI/ASME B16.5 150 级	316 不锈钢	★
F ⁽⁶⁾	3 英寸	ANSI/ASME B16.5 150 级	316 不锈钢	★
G ⁽⁶⁾	4 英寸	ANSI/ASME B16.5 150 级	316 不锈钢	★
Y ⁽⁶⁾	2 英寸	ANSI/ASME B16.5 300 级	316 不锈钢	★
H ⁽⁶⁾	3 英寸	ANSI/ASME B16.5 300 级	316 不锈钢	★
J ⁽⁶⁾	4 英寸	ANSI/ASME B16.5 300 级	316 不锈钢	★
Z ⁽⁶⁾	2 英寸	ANSI/ASME B16.5 600 级	316 不锈钢	★
L ⁽⁶⁾	3 英寸	ANSI/ASME B16.5 600 级	316 不锈钢	★
Q	DN 50	EN 1092-1 规定的 PN 10-40	碳钢	★
R	DN 80	EN 1092-1 规定的 PN 40	碳钢	★
S	DN 100	EN 1092-1 规定的 PN 40	碳钢	★
V	DN 100	EN 1092-1 规定的 PN 10/16	碳钢	★
K ⁽⁶⁾	DN 50	EN 1092-1 规定的 PN 10-40	316 不锈钢	★
T ⁽⁶⁾	DN 80	EN 1092-1 规定的 PN 40	316 不锈钢	★
U ⁽⁶⁾	DN 100	EN 1092-1 规定的 PN 40	316 不锈钢	★

表 6. 罗斯蒙特 3051L 液位变送器订购信息

★ 标准产品表示最常用的选项。如需获得最佳交货期，建议选择带星号的选项 (★)。

如需扩展功能型产品，则需要更长的交货期。

安装法兰尺寸、等级、材质 (高压侧)				
	尺寸	等级	材质	
W ⁽⁶⁾	DN 100	EN 1092-1 规定的 PN 10/16	316 不锈钢	★
7 ⁽⁶⁾	4 英寸	ANSI/ASME B16.5 600 级	316 不锈钢	★
1	不适用	JIS B2238 规定的 10K	碳钢	
2	不适用	JIS B2238 规定的 20K	碳钢	
3	不适用	JIS B2238 规定的 40K	碳钢	
4 ⁽⁶⁾	不适用	JIS B2238 规定的 10K	316 不锈钢	
5 ⁽⁶⁾	不适用	JIS B2238 规定的 20K	316 不锈钢	
6 ⁽⁶⁾	不适用	JIS B2238 规定的 40K	316 不锈钢	
密封填充液 (高压侧)		比重	温度限值 [环境温度为 21 °C (70 °F)]	
D	硅油 200	0.93	-45 至 205 °C (-49 至 401 °F)	★
F	用于真空应用的硅油 200	0.93	如需了解在低于 1 bar-a (14.7 psia) 压力的真空应用中的使用方式，请参考罗斯蒙特差压液位填充液规格技术说明书 (00840-2106-4016) 中的蒸汽压曲线。	★
L	硅油 704	1.07	0 至 205 °C (32 至 401 °F)	★
C	用于真空应用的硅油 704	1.07	如需了解在低于 1 bar-a (14.7 psia) 压力的真空应用中的使用方式，请参考罗斯蒙特差压液位填充液规格技术说明书 (00840-2106-4016) 中的蒸汽压曲线。	★
R	硅油 705	1.09	20 至 205 °C (68 至 401 °F)	★
V	用于真空应用的硅油 705	1.09	如需了解在低于 1 bar-a (14.7 psia) 压力的真空应用中的使用方式，请参考罗斯蒙特差压液位填充液规格技术说明书 (00840-2106-4016) 中的蒸汽压曲线。	★
A	SYL THERM™ XLT	0.85	-75 至 145 °C (-102 至 293 °F)	★
H	惰性 (卤烃)	1.85	-45 至 160 °C (-49 至 320 °F)	★
G	甘油和水	1.13	-15 至 95 °C (5 至 203 °F)	★
N	Neobee® M-20	0.92	-15 至 205 °C (5 至 401 °F)	★
P	丙二醇和水	1.02	-15 至 95 °C (5 至 203 °F)	★
低压侧				
	排列布置	法兰适配器	膜片材质	传感器填充液
11 ⁽⁶⁾	表压	不锈钢	316L 不锈钢	硅油
21	差压	不锈钢	316L 不锈钢	硅油
22 ⁽⁶⁾	差压	不锈钢	合金 C-276	硅油
2A ⁽⁷⁾	差压	不锈钢	316L 不锈钢	惰性 (卤烃)
2B ⁽⁶⁾⁽⁷⁾	差压	不锈钢	合金 C-276	惰性 (卤烃)
31 ⁽⁶⁾	带分体式密封件的 Tuned-System 组件	无	316L 不锈钢	硅油 (需要选项代码 S1)
O 型圈				
A	玻璃填充 PTFE			★

表 6. 罗斯蒙特 3051L 液位变送器订购信息

★ 标准产品表示最常用的选项。如需获得最佳交货期，建议选择带星号的选项 (★)。

如需扩展功能型产品，则需要更长的交货期。

外壳材质		导线管入口尺寸	
A	铝制	1/2-14 NPT	★
B	铝制	M20 × 1.5	★
J	不锈钢	1/2-14 NPT	★
K	不锈钢	M20 × 1.5	★
P ⁽⁸⁾	工程聚合材料	无导线管入口	★
D ⁽⁹⁾	铝制	G1/2	
M ⁽⁹⁾	不锈钢	G1/2	

无线选项 (需要无线输出代码 X 和工程聚合材料外壳代码 P)

无线传输速率、工作频率和协议		
WA3	用户可组态的传输速率, 2.4 GHz WirelessHART	★
天线和 SmartPower		
WP5	内置天线, 与绿色电源模块 (单独销售的本质安全电源模块) 相容	★

HART 修订版配置 (需要 HART 协议输出代码 A)

HR5 ⁽²⁾	针对 HART 第 5 次修订版配置	★
HR7 ⁽²⁾	针对 HART 第 7 次修订版配置	★

选项 (随选定型号提供)

延长产品保修		
WR3	3 年有限保修	★
WR5	5 年有限保修	★
PlantWeb 控制功能		
A01 ⁽¹⁰⁾	FOUNDATION 现场总线控制功能块套件	★
PlantWeb 诊断功能		
DA0 ⁽¹⁸⁾	电源报告 HART 诊断功能	★
D01 ⁽¹⁰⁾	FOUNDATION 现场总线诊断套件	★
密封组件		
S1 ⁽¹¹⁾	组装至一个罗斯蒙特 1199 密封件	★
产品认证		
E8	ATEX 防火和防尘认证	★
I1 ⁽¹²⁾	ATEX 本质安全和防尘	★
IA	ATEX FISCO 本质安全; 仅针对 FOUNDATION 现场总线或 PROFIBUS PA 协议	★
N1	ATEX n 型认证和防尘	★
K8	ATEX 防火、本质安全、n 型和防尘 (E8、I1 和 N1 的组合)	★
E4 ⁽¹³⁾	TIIS 防火	★
E5	FM 隔爆、防尘燃	★
I5 ⁽¹⁴⁾	FM 本质安全、非易燃	★
IE	FM FISCO 本质安全; 仅针对 FOUNDATION 现场总线或 PROFIBUS PA 协议	★
K5	FM 隔爆、防尘燃、本质安全和 2 分类	★

表 6. 罗斯蒙特 3051L 液位变送器订购信息

★ 标准产品表示最常用的选项。如需获得最佳交货期，建议选择带星号的选项 (★)。

如需扩展功能型产品，则需要更长的交货期。

C6	CSA 隔爆、防尘燃、本质安全和 2 分类	★
I6 ⁽⁸⁾	CSA 本质安全	★
K6	CSA 以及 ATEX 隔爆、本质安全和 2 分类 (C6、E8 和 I1 的组合)	★
E7	IECEX 防火、防尘燃	★
I7	IECEX 本质安全	★
N7	IECEX n 型认证	★
K7	IECEX 防火、防尘燃、本质安全和 n 型 (I7、N7 和 E7 的组合)	★
E2	INMETRO 防火	★
I2	INMETRO 本质安全	★
IB	INMETRO FISCO 本质安全；仅针对 FOUNDATION 现场总线或 PROFIBUS PA 协议	★
K2	INMETRO 防火、本质安全	★
E3	中国防火	★
I3	中国本质安全	★
N3	中国 n 型	★
EM	海关联盟技术法规 (EAC) 防火	★
IM	海关联盟技术法规 (EAC) 本质安全	★
KM	海关联盟技术法规 (EAC) 防火和本质安全	★
KB	FM 和 CSA 隔爆、防尘燃、本质安全和 2 分类 (K5 和 C6 的组合)	★
KD	FM、CSA 以及 ATEX 隔爆、本质安全 (K5、C6、I1 和 E8 的组合)	★
船上使用认证		
SBS ⁽⁷⁾	美国船级社	★
SBV ⁽⁷⁾⁽¹⁵⁾	法国国际检验局 (BV)	
SDN ⁽⁷⁾	挪威船级社	
SLL ⁽⁷⁾⁽¹⁵⁾	劳埃德船级社 (LR)	
螺栓材质		
L4	奥氏体 316 不锈钢螺栓	★
L5	ASTM A 193, B7M 级螺栓	★
L6	合金 K-500 螺栓	★
L8	ASTM A 193 2 类, B8M 级螺栓	★
显示和界面选项		
M4 ⁽¹⁶⁾	带就地操作界面的 LCD 显示屏	★
M5	LCD 显示屏	★
标定认证		
Q4	标定证书	★
QP	标定证书和防破坏密封	★
QG ⁽¹⁷⁾	标定证书和 GOST 验证证书	★
材质可追溯性认证		
Q8	通过 EN 10204 3.1 材质可追溯性认证	★

表 6. 罗斯蒙特 3051L 液位变送器订购信息

★ 标准产品表示最常用的选项。如需获得最佳交货期，建议选择带星号的选项 (★)。

如需扩展功能型产品，则需要更长的交货期。

安全质量认证			
QS ⁽¹⁸⁾	FMEDA 数据先用证书		★
QT ⁽¹⁸⁾	符合 IEC 61508 的安全认证 (带 FMEDA 证书)		★
全系统性能报告工具包			
QZ	密封系统性能计算报告		★
导线管电气连接器			
GE ⁽⁷⁾	M12, 4 针, 插头型连接器 (eurofast)		★
GM ⁽⁷⁾	A 号迷你, 4 针, 插头型连接器 (minifast)		★
配置按钮			
D4 ⁽¹⁸⁾	模拟零点和量程		★
DZ ⁽¹⁹⁾	数字零点调校		★
瞬变保护			
T1 ⁽⁷⁾⁽²⁰⁾	瞬变保护		★
软件配置			
C1 ⁽¹⁹⁾	定制软件配置 (订购时需要填写好用于有线仪表的 CDS 00806-0106-4007 或用于无线仪表的 00806-0106-4100)		★
低功率输出			
C2	0.8-3.2 Vdc 输出, 带基于 HART 协议的数字信号 (仅可用于输出代码 M)		
报警水平			
C4 ⁽¹⁸⁾	NAMUR 报警与饱和水平, 高位报警		★
CN ⁽¹⁸⁾	NAMUR 报警与饱和水平, 低位报警		★
CR ⁽¹⁸⁾	定制报警与饱和信号水平, 高位报警 (需要 C1 和配置数据表)		★
CS ⁽¹⁸⁾	定制报警与饱和信号水平, 低位报警 (需要 C1 和配置数据表)		★
CT ⁽¹⁸⁾	罗斯蒙特标准低位报警		★
管堵			
DO ⁽⁷⁾	316 不锈钢管堵		★
接地螺钉			
V5 ⁽⁷⁾⁽²¹⁾	外部接地螺钉组件		★
下壳体冲洗式连接选件			
	圈材质	编号	尺寸 (NPT)
F1	316 不锈钢	1	1/4-18 NPT
F2	316 不锈钢	2	1/4-18 NPT
F3	合金 C-276	1	1/4-18 NPT
F4	合金 C-276	2	1/4-18 NPT
F7	316 不锈钢	1	1/2-14 NPT
F8	316 不锈钢	2	1/2-14 NPT
F9	合金 C-276	1	1/2-14 NPT
F0	合金 C-276	2	1/2-14 NPT

表 6. 罗斯蒙特 3051L 液位变送器订购信息

★ 标准产品表示最常用的选项。如需获得最佳交货期，建议选择带星号的选项 (★)。

如需扩展功能型产品，则需要更长的交货期。

下壳体中间垫片材质		
S0	下壳体无垫片	★
SY ⁽²²⁾	Thermo-Tork TN-9000	★
NACE 证书		
Q15 ⁽²³⁾	NACE MR0175/ISO 15156 接液材料标准合规证书	★
Q25 ⁽²³⁾	NACE MR0103 接液材料标准合规证书	★
典型型号: 3051L 2 A A0 D 21 A A F1		

- (1) 若需要就地配置按钮，可选择配置按钮（选项代码 D4 或 DZ）或本地操作界面（选项代码 M4）。
- (2) 选项 HR5 按照 HART 第 5 次修订版配置 HART 输出。选项 HR7 按照 HART 第 7 次修订版配置 HART。如果需要，设备可现场按照 HART 第 5 次或第 7 次修订版配置。HART 第 5 次修订版是默认 HART 输出。
- (3) 对于就地寻址和配置，需要选项代码 M4 – 带本地操作界面的 LCD 显示屏。
- (4) 需要无线选项和工程聚合材料外壳。可用认证包括：FM 本质安全（选项代码 I5）、CSA 本质安全（选项代码 I6）、ATEX 本质安全（选项代码 I1）、IECEX 本质安全（选项代码 I7）和 EAC 本质安全（选项代码 IM）。
- (5) 仅可用于 C6、E2、E5、I5、K5、KB 和 E8 认证。不可用于 GE、GM、SBS、DA0、M4、D4、DZ、QT、HR5、HR7、CR、CS、CT。
- (6) 结构材质符合 NACE MR0175/ISO 15156 对酸性油现场生产环境中应用的冶金要求。某些材质有环境限制。详情请参考最新标准。所选材质还符合 NACE MR0103 的酸性冶炼环境规定。
- (7) 不可用于无线输出（输出代码 X）。
- (8) 仅可用于无线输出（输出代码 X）。
- (9) 不可用于产品认证选项 E8、K8、E5、K5、C6、K6、E7、K7、E2、K2、E3、KB、KD。
- (10) 仅适用于 FOUNDATION 现场总线输出（输出代码 F）。
- (11) “组装到”项目需要单独指定，并需要完整型号。
- (12) 防尘认证不适用于输出代码 X。请参阅第 61 页上的“IEC 62591（WirelessHART 协议）”以了解无线认证的信息。
- (13) 仅可用于输出代码 A - 4-20 mA HART、F - FOUNDATION 现场总线和 W - PROFIBUS PA。另外，仅可用于 G1/2 外壳螺纹类型。
- (14) 无线输出选项代码 (X) 未随附非易燃证书。
- (15) 仅可用于产品认证 E7、E8、I1、I7、IA、K7、K8、KD、N1、N7。
- (16) 不可用于 FOUNDATION 现场总线（输出代码 F）或无线输出（输出代码 X）或低功率（输出代码 M）。
- (17) 请与艾默生过程管理代表联系，以了解是否有货。
- (18) 仅适用于 HART 4-20 mA 输出（输出代码 A）。
- (19) 仅可用于 4-20 mA HART 输出（输出代码 A）和无线输出（输出代码 X）。
- (20) T1 选件不需要 FISCO 产品认证；瞬变保护包含在 FISCO 产品认证代码 IA、IB 和 IE 中。
- (21) 采用 T1 选件时，不需要 V5 选件；外部接地螺钉组件随附在 T1 选件中。
- (22) 订购下壳体时提供垫片。
- (23) 符合 NACE 标准的接液材料以脚注 6 标识。

技术规格

性能规格

除特殊声明外，本产品数据表包括 HART、无线、FOUNDATION 现场总线和 PROFIBUS PA 协议。

规格合规性 ($\pm 3\sigma$ [西格玛])

领先的技术、先进的制造工艺和统计过程控制确保规格符合性至少达到 $\pm 3\sigma$ 。

基准精度

声明的基准精度公式包括基于终端的线性度、迟滞性和可重复性。对于无线、FOUNDATION 现场总线和 PROFIBUS PA 设备，应使用标定范围代替量程。

型号	罗斯蒙特 3051 和 WirelessHART
3051C 范围 5	+/-0.065% 量程 对于小于 10:1 的量程，精度 = $\pm \left[0.015 + 0.005 \left(\frac{\text{量程上限}}{\text{量程}} \right) \right]$ % 量程
范围 2-4	$\pm 0.04\%$ 量程 ⁽¹⁾ 对于小于 10:1 的量程 ⁽²⁾ ，精度 = $\pm \left[0.015 + 0.005 \left(\frac{\text{量程上限}}{\text{量程}} \right) \right]$ % 量程
范围 1	$\pm 0.10\%$ 量程 对于小于 15:1 的量程，精度 = $\pm \left[0.025 + 0.005 \left(\frac{\text{量程上限}}{\text{量程}} \right) \right]$ % 量程
范围 0 (CD)	$\pm 0.10\%$ 量程 对于小于 2:1 的量程，精度 = URL 的 $\pm 0.05\%$
3051CA 范围 1-4	$\pm 0.04\%$ 量程 ⁽¹⁾ 对于小于 10:1 的量程，精度 = $\pm \left[0.075 \left(\frac{\text{量程上限}}{\text{量程}} \right) \right]$ % 量程
3051T 范围 1-4	$\pm 0.04\%$ 量程 ⁽¹⁾ 对于小于 10:1 的量程，精度 = $\pm \left[0.075 \left(\frac{\text{量程上限}}{\text{量程}} \right) \right]$ % 量程
范围 5	$\pm 0.075\%$ 量程 对于小于 10:1 的量程，精度 = $\pm \left[0.075 \left(\frac{\text{量程上限}}{\text{量程}} \right) \right]$ % 量程
3051L 范围 2-4	$\pm 0.075\%$ 量程 对于小于 10:1 的量程，精度 = $\pm \left[0.025 + 0.005 \left(\frac{\text{量程上限}}{\text{量程}} \right) \right]$ % 量程

(1) 对于输出代码 W 和 M， $\pm 0.065\%$ 量程。

(2) 对于输出代码 F，小于 5:1 的量程。

流量性能 - 流量基准精度⁽¹⁾

3051CFA 阿牛巴流量计		
范围 2-3		8:1 流量量程比为流量的 $\pm 1.80\%$
3051CFC_A 紧凑型阿牛巴流量计 - 阿牛巴孔板选项 A		
范围 2-3	未标定	8:1 流量量程比为流量的 $\pm 2.10\%$
	已标定	8:1 流量量程比为流量的 $\pm 1.80\%$
3051CFC_C 紧凑型孔板流量计 - 调整孔板选项 C		
范围 2-3	$\beta = 0.4$	8:1 流量量程比为流量的 $\pm 1.75\%$
	$\beta = 0.50, 0.65$	8:1 流量量程比为流量的 $\pm 1.95\%$

流量性能 - 流量基准精度⁽¹⁾

3051CFC_P 紧凑型孔板流量计 – 孔板类型选项 P ⁽²⁾		
范围 2-3	$\beta = 0.4$	8:1 流量量程比为流量的 $\pm 2.00\%$
	$\beta = 0.65$	8:1 流量量程比为流量的 $\pm 2.00\%$
3051CFP 一体化孔板流量计		
范围 2-3	$\beta < 0.1$	8:1 流量量程比为流量的 $\pm 3.00\%$
	$0.1 < \beta < 0.2$	8:1 流量量程比为流量的 $\pm 1.95\%$
	$0.2 < \beta < 0.6$	8:1 流量量程比为流量的 $\pm 1.75\%$
	$0.6 < \beta < 0.8$	8:1 流量量程比为流量的 $\pm 2.15\%$

(1) 使用范围内的精度总是取决于应用。范围 1 流量计的可能增加的不确定度最高为 0.9%。确切规格请向您的艾默生过程管理代表咨询。

(2) 适用于 2 英寸至 12 英寸的管线。对于更小的管线尺寸，请参阅罗斯蒙特差压流量计和一次元件产品数据表 (00813-0106-4485)。

总体性能

总体性能以正常工作状况（70% 量程典型读数，5102.12 kPa (740 psi) 管线压力）下的基准精度、环境温度影响以及静压影响的综合误差为基础。

针对 $\pm 28^\circ\text{C}$ (50 °F) 温度变化, 0-100% 相对湿度, 1:1 至 5:1 量程比		
型号	总体性能 ⁽¹⁾	
3051C 范围 2-5	$\pm 0.14\%$ 量程	
3051T 范围 1-4	$\pm 0.14\%$ 量程	
3051L 范围 2-4	使用 Instrument Toolkit™ (仪器工具包) 或 QZ 选项量化远传密封组件在工作条件下的总体性能。	

(1) 对于输出代码 W、F 和 M，总体性能为量程的 $\pm 0.15\%$ 。

长期稳定性

型号	长期稳定性
3051C 范围 2-5	10 年 $\pm 0.2\%$ 量程上限 $\pm 28^\circ\text{C}$ (50 °F) 温度变化、最高 6894.75 kPa (1000 psi) 管线压力。
3051CD、3051CG 低范围/草案范围 范围 0-1	1 年 $\pm 0.2\%$ 量程上限
3051CA 低范围 范围 1	10 年 $\pm 0.2\%$ 量程上限 $\pm 28^\circ\text{C}$ (50 °F) 温度变化、最高 6894.75 kPa (1000 psi) 管线压力。
3051T 范围 1-4	10 年 $\pm 0.2\%$ 量程上限 $\pm 28^\circ\text{C}$ (50 °F) 温度变化、最高 6894.75 kPa (1000 psi) 管线压力。

动态性能

		4 - 20 mA HART ⁽¹⁾	FOUNDATION 现场总线和 PROFIBUS PA 协议 ⁽³⁾	典型的 HART 变送器响应时间
总响应时间 (Td + Tc) ⁽²⁾ :				
3051C	范围 2-5	100 ms	152 ms	
	范围 1	255 ms	307 ms	
	范围 0	700 ms	不适用	
	3051T	100 ms	152 ms	
	3051L	参见仪表工具包	参见仪表工具包	
停滞时间 (Td)		45 ms (标称值)	97 ms	
更新速率 ⁽⁴⁾		每秒 22 次	每秒 22 次	
<p>(1) 停滞时间和更新速率适用于所有型号和范围；仅限模拟输出。 (2) 24 °C (75 °F) 基准条件下的标称总响应时间。 (3) 转换器功能块的响应时间，不包括模拟输入功能块的执行时间。 (4) 不适用于无线（输出代码 X）。无线更新速率信息请参阅第 49 页上的“无线（输出代码 X）”。</p>				

每 6895 kPa (1000 psi) 的管线压力影响

对于管线压力高于 13789.51 kPa (2000 psi) 和范围 4-5 的情况，请参阅用户手册（HART 型请参阅文档编号 00809-0106-4007，WirelessHART 型请参阅文档编号 00809-0106-4100，FOUNDATION 现场总线型请参阅文档编号 00809-0106-4774，PROFIBUS PA 型请参阅文档编号 00809-0106-4797）。

型号	管线压力影响
3051CD、3051CF	零点误差
范围 2-3	对于 0 至 13789.51 kPa (0 至 2000 psi) 管线压力，为 URL 的 ±0.05%/6894.75 kPa (1000 psi)
范围 1	对于 0 至 13789.51 kPa (0 至 2000 psi) 管线压力，为 URL 的 ±0.25%/6894.75 kPa (1000 psi)
范围 0	对于 0 至 5171.06 kPa (0 至 750 psi) 管线压力，为 URL 的 ±0.125%/689.47 kPa (100 psi)
	量程误差
范围 2-3	±0.1% 读数 /6894.75 kPa (1000 psi)
范围 1	±0.4% 读数 /6894.75 kPa (1000 psi)
范围 0	±0.15% 读数 /6894.75 kPa (100 psi)

每 28 °C (50 °F) 的环境温度影响

型号	环境温度影响
3051C	
范围 2-5	± (0.0125% URL + 0.0625% 量程)，从 1:1 至 5:1 ± (0.025% URL + 0.125% 量程)，从 5:1 至 150:1
范围 1	± (0.1% URL + 0.25% 量程)，从 1:1 至 30:1 ± (0.14% URL + 0.15% 量程)，从 30:1 至 50:1
范围 0	± (0.25% URL + 0.05% 量程)，从 1:1 至 30:1
3051CA	
范围 1-4	± (0.025% URL + 0.125% 量程)，从 1:1 至 30:1 ± (0.035% URL + 0.125% 量程)，从 30:1 至 150:1
3051T	
范围 2-4	± (0.025% URL + 0.125% 量程)，从 1:1 至 30:1 ± (0.035% URL + 0.125% 量程)，从 30:1 至 150:1
范围 1	± (0.025% URL + 0.125% 量程)，从 1:1 至 10:1 ± (0.05% URL + 0.125% 量程)，从 10:1 至 100:1
范围 5	± (0.1% URL + 0.15% 量程)，从 1:1 至 5:1
3051L	参见仪表工具包软件。

安装位置影响

型号	安装位置影响
3051C	零点漂移最高为 ± 0.31 kPa (1.25 inH ₂ O), 可以通过标定消除。对量程没有影响。
3051CA、3051T	零点漂移最高为 ± 0.62 kPa (2.5 inH ₂ O), 可以通过标定消除。对量程没有影响。
3051L	液位阀膜处于垂直平面时, 零点最高偏移至 ± 0.24 kPa (1 inH ₂ O)。当隔膜处于水平面时, 零点漂移最高为 ± 1.24 kPa (5 inH ₂ O) + 加长件的加长长度。所有零点漂移都可通过标定消除。对量程没有影响。

振动影响

按照下列 IEC60770-1: 1999 标准的要求且现场或管道存在高水平振动 (10-60 Hz 0.21 mm 位移峰振幅 /60-2000 Hz 3g) 条件下进行测试时, 低于量程上限的 $\pm 0.1\%$ 。

电源影响

每伏电压变化的影响小于标定范围的 $\pm 0.005\%$

电磁兼容性 (EMC)

符合 EN61326-1:2006 和 Namur NE-21 的全部相关要求。⁽¹⁾

(1) NAMUR NE-21 不适用于代码为 X 的无线输出。

瞬变保护 (选项代码 T1)

经过 IEEE C62.41.2-2002 B 类场所测试

6 kV 峰值 (0.5 μ s - 100 kHz)

3 kA 峰值 (8 \times 20 μ s)

6 kV 峰值 (1.2 \times 50 μ s)

功能规格

范围和传感器限值

表 7. 3051CD、3051CG、3051CF 和 3051L 范围和传感器限值

范围 (1)	最小量程	范围和传感器限值				
	3051CD、 3051CG、 3051CF、 3051L (2)	上限 (URL)	下限 (LRL)			
			3051CD 差压 3051CF 流量计	3051CG 表压 (3)	3051L 差压	3051L 表压 (3)
0	0.02 kPa (0.10 inH ₂ O)	0.74 kPa (3.00 inH ₂ O)	-0.74 kPa (-3.00 inH ₂ O)	不适用	不适用	不适用
1	0.12 kPa (0.50 inH ₂ O)	6.21 kPa (25.00 inH ₂ O)	-6.21 kPa (-25.00 inH ₂ O)	-6.21 kPa (-25.00 inH ₂ O)	不适用	不适用
2	0.41 kPa (1.67 inH ₂ O)	62.16 kPa (250.00 inH ₂ O)	-62.16 kPa (-250.00 inH ₂ O)	-62.16 kPa (-250.00 inH ₂ O)	-62.16 kPa (-250.00 inH ₂ O)	-62.16 kPa (-250.00 inH ₂ O)
3	1.65 kPa (6.67 inH ₂ O)	248.64 kPa (1000.00 inH ₂ O)	-248.64 kPa (-1000.00 inH ₂ O)	3.44 kPa (0.50 psia)	-248.64 kPa (-1000.00 inH ₂ O)	3.44 kPa (0.50 psia)
4	13.78 kPa (2.00 psi)	2068.42 kPa (300.00 psi)	-2068.42 kPa (-300.00 psi)	3.44 kPa (0.50 psia)	-2068.42 kPa (-300.00 psi)	3.44 kPa (0.50 psia)
5	91.90 kPa (13.33 psi)	13789.51 kPa (2000.00 psi)	-13789.51 kPa (-2000.00 psi)	3.44 kPa (0.50 psia)	不适用	不适用

(1) 范围 0 仅适用于 3051CD。范围 1 仅适用于 3051CD、3051CG 和 3051CF。inH₂O，华氏 68 度基准条件。

(2) 对于输出代码 W 和 M，最小量程为：范围 1 - 0.12 kPa (0.50 inH₂O)，范围 2 - 0.62 kPa (2.50 inH₂O)，范围 3 - 2.48 kPa (10.00 inH₂O)，范围 4 - 20.68 kPa (3.00 psi)，范围 5 - 137.89 kPa (20.00 psi)。

(3) 假定大气压为 14.7 psig。

表 8. 3051CA 和 3051T 范围和传感器限值

范围 (1)	3051CA			量程	3051T			
	最小量程 (1)	范围和传感器限值			最小量程 (1)	范围和传感器限值		下限 (2) (LRL) (表压)
		上限 (URL)	下限 (LRL)			上限 (URL)	下限 (LRL) (绝压)	
1	2.06 kPa (0.30 psi)	206.84 kPa (30.00 psia)	0 kPa (0 psia)	1	2.06 kPa (0.30 psi)	206.84 kPa (30.00 psi)	0 kPa (0 psia)	-101.35 kPa (-14.70 psig)
2	6.89 kPa (1.00 psi)	1034.21 kPa (150.00 psia)	0 kPa (0 psia)	2	6.89 kPa (1.00 psi)	1034.21 kPa (150.00 psi)	0 kPa (0 psia)	-101.35 kPa (-14.70 psig)
3	36.74 kPa (5.33 psi)	5515.80 kPa (800.00 psia)	0 kPa (0 psia)	3	36.74 kPa (5.33 psi)	5515.80 kPa (800.00 psi)	0 kPa (0 psia)	-101.35 kPa (-14.70 psig)
4	183.88 kPa (26.67 psi)	27579.03 kPa (4000.00 psia)	0 kPa (0 psia)	4	183.88 kPa (26.67 psi)	27579.03 kPa (4000.00 psi)	0 bar (0 psia)	-1.01 bar (-14.70 psig)
5	不适用	不适用	不适用	5	13789.51 kPa (2000.00 psi)	68947.59 kPa (10000.00 psi)	0 kPa (0 psia)	-101.35 kPa (-14.70 psig)

(1) 对于输出代码 W 和 M，最小量程为：范围 2 - 10.34 kPa (1.50 psi)，范围 3 - 55.15 kPa (8.00 psi)，范围 4 - 275.79 kPa (40.00 psi)，范围 5 (对于 3051T) - 13789.51 kPa (2000.00 psi)

(2) 假定大气压为 14.7 psig。

用途

液体、气体和蒸汽应用

4-20 mA HART（输出代码 A）

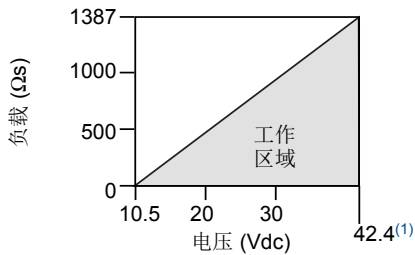
电源

需要外部电源。标准变送器 (4-20mA) 在无负载时的工作电压为 10.5–42.4 Vdc。

负载限制

最大回路电阻由外部电源的电压电平确定，如下所述：

$$\text{最大回路电阻} = 43.5 \text{ (供电电压 - 10.5)}$$



通讯要求最小回路电阻达到 250 欧姆。

(1) 为了通过 CSA 认证，电源不得超过 42.4 V。

显示

可选 2 行 LCD/LOI 显示屏

可选配置按钮

需要指定的配置按钮：

数字零点调校（选项代码 DZ）可更改变送器的数字值，用于执行传感器零点调校。

模拟零点量程（选项代码 D4）可更改模拟值，用于在施加压力时重设变送器范围。

输出

双线 4-20mA，用户可选线性或平方根输出。4-20 mA 信号中叠加数字过程变量，适用于任何符合 HART 协议的主机。3051 有可选择的 HART 版本。可选择基于 HART 第 5 次修订版（默认）或第 7 次修订版（选项代码 HR7）协议的数字通讯。HART 修订版本可利用任何基于 HART 的配置工具或通过可选的本地操作界面 (M4) 在现场切换。

回路诊断功能

回路诊断功能可在过程操作受影响之前主动检测到电气回路完整性降低情况，并向您发出通知。例如，可检测的回路问题包括端子仓进水、端子锈蚀、接地不正确、以及电源不稳等。

设备仪表板以图形化的任务型界面显示诊断信息，只需单击即可查看关键过程/设备信息以及文字和图形化的故障排查说明。

本地操作界面 (LOI)

LOI 利用双按钮菜单，并带有内部和外部配置按钮。内部按钮始终配置为 LOI。外部按钮可配置为 LOI（选项代码 M4）、模拟零点与量程（选项代码 D4）或数字零点调校（选项代码 DZ）。LOI 配置菜单请参阅罗斯蒙特 3051 产品手册（文档编号 00809-0106-4007）。

FOUNDATION 现场总线（输出代码 F）

电源

需要外部电源；变送器在 9.0 至 32.0 Vdc 变送器端子电压下工作。FISCO 变送器在 9.0 至 17.5 V dc 电压下工作。

电流消耗

所有配置中为 17.5 mA（包括 LCD 显示屏选项）

显示

可选 2 行 LCD 显示屏

FOUNDATION 现场总线功能块执行时间

功能块	执行时间
资源	不适用
传感器和 SPM 转换器	不适用
LCD 显示屏	不适用
模拟输入 1、2	20 毫秒
PID	25 毫秒
输入选择器	20 毫秒
运算	20 毫秒
信号表征器	20 毫秒
积分器	20 毫秒
输出分配器	20 毫秒
控制选择器	20 毫秒

FOUNDATION 现场总线参数

链路	25（最大）
虚拟通讯关系 (VCR)	20（最大）

FOUNDATION 现场总线功能块（选项 A01）

资源块

资源块包含诊断、硬件和电子装置信息。资源块没有可连接的输入或输出。

传感器转换功能块

传感器转换功能块包含传感器信息以及标定压力传感器或调用工厂标定的功能。

LCD 转换功能块

LCD 转换功能块用于配置 LCD 显示器仪表。

模拟输入功能块

模拟输入 (AI) 功能块处理来自传感器的测量信号并使之可用于其它功能块。AI 功能块的输出值的单位是工程单位, 且输出值包含指示测量质量的状态信息。AI 功能块广泛用于定标功能。

输入选择器功能块

输入选择器 (ISEL) 功能块可用于选择多达八个输入值中的第一个良好值、热备值、最大值、最小值或平均值, 并将其放到输出端。此功能块支持信号状态传播。

积分器功能块

积分器 (INT) 功能块可对指定时间内的一个或两个变量进行积分。该功能块比较积分值或累加值与预跳车和跳车限值, 并在达到限值时产生离散输出信号。

INT 功能块用作累加器。此功能块将可接受最多两个输入, 有六个如何累加输入的选项以及两个跳车输出。

数学功能块

数学 (ARTH) 功能块可用于针对一次输入配置各种扩展功能。它还可用于计算九种不同的数学函数, 包括部分密度补偿流量、电子分体式密封、静压储罐容量测量、比例控制等。

信号表征器功能块

信号表征器 (SGCR) 功能块归纳或概略估算定义输入/输出关系的任何函数。此函数通过配置多达二十个 X,Y 坐标来定义。对于给定的输入值, 此功能块使用由配置的坐标定义的弯曲对输出值进行插值。可以同时处理两个独立的模拟输入信号, 以使用相同的定义曲线分别提供两个独立的输出值。

PID 功能块

PID 功能块结合了执行比例 / 积分 / 微分 (PID) 控制必需的所有逻辑。该模块支持模式控制、信号定标和限制、前馈控制、超限跟踪、警报限制探测和信号状态传送。

控制选择器功能块

控制选择器功能块可从两到三个输入中选择一个作为输出。输入通常连接到 PID 或其他功能块的输出。输入之一将被视为正常, 另外两个被覆盖。

输出分配器功能块

输出分配器功能块提供从单个输入分出两个控制输出的功能。它利用一个 PID 或其他控制块的输出来控制两个阀门或其他执行器。

备用链路活动调度器 (LAS)

如果当前链路的主设备发生故障, 或者被从本段切除, 则此变送器可作为链路活动调度器。

FOUNDATION 现场总线诊断套件 (选项代码 D01)

3051C FOUNDATION 现场总线诊断套件利用 SPM 技术检测过程、过程设备或变送器安装条件的变化 (例如, 取压管堵塞)。这是通过在正常条件下对过程噪音特征进行建模 (使用均差和标准偏差的统计值) 然后比较基准值与随时间变化的当前值来完成的。如果检测到当前值发生显著变化, 变送器可能产生报警。

PROFIBUS PA (输出代码 W)**文件版本**

3.02

电源

需要外部电源; 变送器在 9.0 至 32.0 Vdc 变送器端子电压下工作。FISCO 变送器在 9.0 至 17.5 V dc 电压下工作。

电流消耗

所有配置中为 17.5 mA (包括 LCD 显示屏选项)

输出更新速率

每秒四次

标准功能块**模拟输入 (AI 功能块)**

AI 功能块处理测量值, 并把结果提供给主机设备。AI 功能块的输出值的单位是工程单位, 且输出值包含指示测量质量的状态信息。

物理功能块

物理功能块定义设备的物理资源, 包括内存类型、硬件、电子设备和诊断信息。

转换器功能块

包含实际的传感器测量数据 (包括传感器诊断数据), 并能够微调压力传感器或调用工厂缺省值。

显示

可选 2 行 LCD 显示屏

本地操作界面

LOI 利用双按钮菜单, 并带有外部配置按钮。

无线 (输出代码 X)**输出**

IEC 62591 (WirelessHART), 2.4 GHz DSSS

无线电（内置天线，WP5 选项）

- 频率：2.400 - 2.485 GHz
- 通道：15
- 调制：IEEE 802.15.4 兼容 DSSS
- 传输：最高 10 dBm EIRP

本地显示屏

可选的 3 行 7 位数字 LCD 显示器可显示用户可选信息，使用工程单位表示的初级变量、换算变量、范围百分比、传感器模块温度和电子元件温度。显示更新基于无线更新速率。

数字零点调校

数字零点调校（选项 DZ）是为补偿安装位置影响而进行的偏差调整，可达 5% URL。

更新速率

1 秒至 60 分，可由用户选择

用于直连式变送器的无线传感器模块

3051 无线变送器要求选用工程聚合材料外壳。标准传感器模块随附的为铝质。如果需要不锈钢材质，必须选择 WSM 选项。

电源模块

现场可更换的花键式连接消除了错误安装带 PBT/PC 外壳的本安锂 - 亚硫酸氯电源模块的风险。采用 1 分钟更新速率时，使用寿命可达 10 年。(1)

(1) 基准条件为 21 °C (70 °F)，以及额外三个网络设备的路由数据。

注：持续暴露于 -40 °C 或 85 °C (-40 °F 或 185 °F) 的环境温度可能会将规定的使用寿命缩短 20% 以下。

低功率输出

1-5 Vdc HART 低功率（输出代码 M）

输出

三线 1-5 Vdc（选项代码 C2）用户可选输出。用户还可选择线性或平方根输出配置。数字过程变量重叠在电压信号上，可由符合 HART 协议的任何主机使用。低功率变送器在空载时以 6-12 Vdc 电压工作。

功耗

3.0 mA, 18-36 mW

最小负载阻抗

100 kΩ (V_{out} 接线)

显示

可选的 5 位 LCD 显示屏

过压限制

罗斯蒙特 3051CD/CG/CF

- 范围 0: 5171.06 kPa (750 psi)
- 范围 1: 13789.51 kPa (2000 psig)
- 范围 2-5: 25000 kPa (3626 psig)
对于选项代码 P9, 为 310.26 bar (4500 psig)

罗斯蒙特 3051CA

- 范围 1: 55171.06 kPa (750 psia)
- 范围 2: 10342.13 kPa (1500 psia)
- 范围 3: 11031.61 kPa (1600 psia)
- 范围 4: 41368.55 kPa (6000 psia)

罗斯蒙特 3051TG/TA

- 范围 1: 5171.06 kPa (750 psi)
- 范围 2: 10342.13 kPa (1500 psi)
- 范围 3: 11031.61 kPa (1600 psi)
- 范围 4: 41368.55 kPa (6000 psi)
- 范围 5: 103421.38 kPa (15000 psi)

对于 3051L 或液位法兰选项代码 FA、FB、FC、FD、FP 和 FQ, 限制范围为 0 psia 至法兰额定值或传感器额定值（以较小的值为准）。

表 9. 3051L 和液位法兰等级限制

标准	类型	碳钢额定值	不锈钢额定值
ANSI/ASME	150 级	285 psig	275 psig
ANSI/ASME	300 级	740 psig	720 psig
ANSI/ASME	600 级	1480 psig	1440 psig
在 38 °C (100 °F) 时, 额定值随温度升高而降低, 符合 ANSI/ASME B16.5。			
DIN	PN 10-40	40 bar	40 bar
DIN	PN 10/16	16 bar	16 bar
DIN	PN 25/40	40 bar	40 bar
在 120 °C (248 °F) 时, 额定值随温度升高而降低, 符合 DIN 2401。			

静压限值

仅罗斯蒙特 3051CD

工作在 3.44 kPa 和 25000 kPa 之间的静态管线压力规格之内（对于选项代码 P9, 为 31026 kPa (4500 psig)）。

范围 0: 3.44 kPa 和 5171.06 kPa (0.5 psia 和 750 psig)

范围 1: 3.44 kPa 和 13789.51 kPa (0.5 psia 和 2000 psig)

爆破压力限值

3051C、3051CF 共平面或传统过程法兰
69506 kPa (10081 psig)

3051T 直连式

范围 1-4: 75.95 MPa (11016 psi)

范围 5: 179.37 MPa (26016 psig)

故障模式报警

HART 4-20 mA (输出选项代码 A)

如果自诊断功能检测到传感器或微处理器发生故障，则会把模拟信号驱动到上限值或下限值，从而向用户发出报警。用户可以通过变送器上的跳线 / 开关选择上限值或下限值故障模式。在故障模式中，变送器驱动出的输出值取决于其是配置为标准水平、符合 NAMUR 规范的水平、还是定制水平（参见下面的报警配置）。每种情况的值如下：

	高位报警	低位报警
默认	≥ 21.75 mA	≤ 3.75 mA
符合 NAMUR 规范 ⁽¹⁾	≥ 22.5 mA	≤ 3.6 mA
定制水平 ⁽²⁾	20.2 - 23.0 mA	3.4 - 3.8 mA

(1) 模拟输出水平符合 NAMUR NE 43 建议，请参阅选项代码 C4 或 C5。

(2) 低位报警必须比低饱和值小 0.1 mA，高位报警必须比高饱和值大 0.1 mA。

输出代码 M

若自我诊断功能检测到严重的变送器故障，则模拟信号会被强制为低于 0.94 V 或高于 5.4 V，以提醒用户（对于选项 C2，为低于 0.75 V 或高于 4.4 V）。高位或低位报警信号可由用户通过内部跳线选择。

输出代码 F、W 和 X

如果自我诊断功能检测到变送器发生严重故障，会把该信息作为报警和状态信息与过程变量一起发送。

温度限值

环境

-40 至 85 °C (-40 至 185 °F)

带 LCD 显示屏⁽¹⁾⁽²⁾：-40 至 80 °C (-40 至 176 °F)

(1) 对于输出代码 M 和 W，当温度低于 -30 °C (-22 °F) 时，LCD 显示屏可能无法读取，而且 LCD 显示屏更新也将变慢。

(2) 在温度低于 -20 °C (-4 °F) 时，无线 LCD 显示屏可能无法读数，并且显示更新速率会降低。

储存⁽¹⁾

-46 至 110 °C (-50 至 230 °F)

带 LCD 显示屏：-40 至 85 °C (-40 至 185 °F)

带无线输出：-40 °C 至 85 °C (-40 °F 至 185 °F)

(1) 若存储温度高于 85 °C，则在安装前应进行传感器调节。

过程

在大气压力或更高压力下。请参阅表 10。

表 10. 3051 过程温度限值

3051CD、3051CG、3051CF、3051CA	
硅油填充传感器 ⁽¹⁾	
带共平面法兰	-40 至 121 °C (-40 至 250 °F) ⁽²⁾
带传统法兰	-40 至 149 °C (-40 至 300 °F) ⁽²⁾⁽³⁾
带液位法兰	-40 至 149 °C (-40 至 300 °F) ⁽²⁾
带 305 一体化阀组	-40 至 149 °C (-40 至 300 °F) ⁽²⁾
惰性液体填充传感器 ⁽¹⁾⁽⁴⁾	-40 至 85 °C (-40 至 185 °F) ⁽⁵⁾⁽⁶⁾
3051T (过程填充液)	
硅油填充传感器 ⁽¹⁾	-40 至 121 °C (-40 至 250 °F) ⁽²⁾
惰性液体填充传感器 ⁽¹⁾	-30 至 121 °C (-22 至 250 °F) ⁽²⁾
3051L 低压侧温度限值	
硅油填充传感器 ⁽¹⁾	-40 至 121 °C (-40 至 250 °F) ⁽²⁾
惰性液体填充传感器 ⁽¹⁾	-40 至 85 °C (-40 至 185 °F) ⁽⁵⁾
3051L 高压侧温度限值 (过程填充液)	
SYL THERM XLT	-75 至 145 °C (-102 至 293 °F)
D.C. 硅油 704 [®]	0 至 205 °C (32 至 401 °F)
D.C. 硅油 200	-45 至 205 °C (-49 至 401 °F)
惰性	-45 至 160 °C (-49 至 320 °F)
甘油和水	-15 至 95 °C (5 至 203 °F)
Neobee M-20	-15 至 205 °C (5 至 401 °F)
丙二醇和水	-15 至 95 °C (5 至 203 °F)

(1) 过程温度高于 85 °C (185 °F) 时，需要按 1.5:1 比率折减环境限值。

(2) 真空中过程温度限值为 104 °C (220 °F)；压力低于 0.5 psia 时为 54 °C (130 °F)。

(3) 3051CD0 型的过程温度限值为 -40 至 100 °C (-40 至 212 °F)。

(4) 带传统法兰的惰性液体填充型，范围 0：限值为 0 至 85 °C (32 至 185 °F)。

(5) 在真空应用中温度限值为 71 °C (160 °F)。

(6) 不适用于 3051CA。

湿度限值

0-100% 相对湿度

启动时间

对于规格中所描述的变送器，加电后，其启动时间少于 2.0 秒（PROFIBUS PA 和 FOUNDATION 现场总线协议型为 20.0 秒）。⁽¹⁾

(1) 不适用于代码为 X 的无线选项。

体积排量

小于 0.08 cm³ (0.005 in³)

阻尼

4-20 mA HART

用户可在 0.0 至 60 秒范围内输入对阶跃输入变化的模拟输出响应，作为一个时间常数。此软件阻尼是传感器模块响应时间的额外参数。

FOUNDATION 现场总线

转换器功能块：可由用户配置

模拟输入功能块：可由用户配置

PROFIBUS PA

仅模拟输入功能块：可由用户配置

物理规格

材质选择

艾默生提供各种配置和选项的罗斯蒙特产品，包括可广泛应用于各种应用的结构材质。罗斯蒙特提供给买家的产品信息仅作参考，以便买家可根据不同的应用选择合适产品。为某一特定应用指定产品、材质、选项和组件时，买家应仔细分析所有过程参数（例如，所有的化学成分、温度、压力、流量、腐蚀剂和污染物等）。艾默生过程管理无法评估或保证过程介质或其他过程参数与所选的产品、选项、配置或结构材质的兼容性。

电气连接

1/2-14 NPT、G¹/₂ 和 M20 × 1.5 导线管。聚合材料外壳（外壳代码 P）没有导线管入口。对于输出代码 A 和 X，HART 接口连接分别固定在接线端子和 701P 电源模块上。

过程连接件

罗斯蒙特 3051C

对于 2¹/₈ 英寸中心距，为 1/4-18 NPT

对于 2 英寸、2¹/₈ 英寸或 2¹/₄ 英寸中心距，为 1/2-14 NPT

罗斯蒙特 3051L

高压侧：2 英寸、3 英寸或 4 英寸，ASME B 16.5 (ANSI) 150、300 或 600 级法兰；50、80 或 100 毫米，PN 40 或 10/16 法兰

低压侧：1/4-18 NPT，在法兰上；1/2-14 NPT，在适配器上

罗斯蒙特 3051T

1/2-14 NPT 内螺纹

G¹/₂A DIN 16288 外螺纹（仅限范围 1-4）

F-250-C 型高压釜（压力泄放 9/16-18 密封盖螺纹；1/4 外径高压管 60° 锥角；对于范围 5 变送器，仅有不锈钢材质）

罗斯蒙特 3051CF

对于 3051CFA，请参阅 00813-0106-4485 罗斯蒙特 485 阿牛巴流量计

对于 3051CFC，请参阅 00813-0106-4485 罗斯蒙特 405 紧凑孔板流量计

对于 3051CFP，请参阅 00813-0106-4485 罗斯蒙特 1195 一体化孔板流量计

过程接液部件

排放 / 通气阀

316 不锈钢、合金 C-276 或合金 400 材质（合金 400 不可用于 3051L 型）

过程法兰和适配器

镀层碳钢

不锈钢：CF-8M（铸造成 316 不锈钢），符合 ASTM A743

铸造成 C-276：CW-12MW，符合 ASTM A494

铸造成合金 400：M-30C，符合 ASTM A494

接液 O 形圈

玻璃填充 PTFE 或石墨填充 PTFE

过程隔膜

隔膜材料	3051CD 3051CG	3051T	3051CA
316L 不锈钢 (UNS S31603)	•	•	•
合金 C-276 (UNS N10276)	•	•	•
合金 400 (UNS N04400)	•		•
钽 (UNS R05440)	•		
镀金合金 400	•		•
镀金 316L 不锈钢	•		•

罗斯蒙特 3051L 过程接液部件

法兰过程连接件（变送器高压侧）

过程隔膜，包括过程垫圈

316L 不锈钢、合金 C-276 或钽

加长件

CF-3M（铸造型 316L 不锈钢，材料符合 ASTM-A743 标准），或合金 C-276。配合壁厚等级 40 和 80 的管道。

安装法兰

镀锌碳钢或不锈钢

参考过程连接件（变送器低压侧）

隔膜

316L 不锈钢或合金 C-276

参考法兰和适配器

CF-8M（铸造型 316 不锈钢，材料符合 ASTM-A743 标准）

非接液部件**电子装置外壳**

低铜铝或 CF-8M（铸造型 316 不锈钢）外壳类型 4X、IP 65、IP 66、IP 68

外壳材料代码 P：符合 NEMA 4X 和 IP66/67/68 规定的 PBT/PC

共平面传感器模块外壳

不锈钢：CF-3M（铸造 316L 不锈钢）

螺栓

符合 ASTM A449 类型 1 要求的镀层碳钢

符合 ASTM F593 要求的奥氏体 316 不锈钢

ASTM A193, B7M 级合金钢

合金 K-500

传感器模块填充液

共平面：硅油或惰性卤烃

直连式：硅油或 Fluorinert™ FC-43

过程填充液（仅适用于 3051L）

SYL THERM XLT、D.C. 硅油 704、D.C. 硅油 200、惰性材料、甘油和水、Neobee M-20 或丙二醇和水

油漆

聚氨酯

保护盖 O 型圈

丁腈橡胶

硅油（用于无线选项代码 X）

电源模块

现场可更换的花键式连接消除了错误安装带 PBT 外壳的本安锂 - 亚硫酸氯电源模块的风险。

装运重量**表 11. 变送器重量（不包括选项）⁽¹⁾**

变送器	罗斯蒙特 3051, 单位为公斤（磅）	无线型号, 单位为公斤（磅）
3051C	2.7 (6.0)	1.8 (3.9)
3051T	1.4 (3.0)	0.86 (1.9)
3051L	表 12	表 12

(1) 变送器重量仅包括传感器模块和外壳（罗斯蒙特 3051 为铝外壳，无线型号为聚合材料外壳）。

表 12. 3051L 的重量（不带任何选项）

法兰式	平齐 公斤 (磅)	2 英寸 加长件 公斤 (磅)	4 英寸 加长件 公斤 (磅)	6 英寸 加长件 公斤 (磅)
2 英寸, 150	5.7 (12.5)	不适用	不适用	不适用
3 英寸, 150	7.9 (17.5)	8.8 (19.5)	9.3 (20.5)	9.7 (21.5)
4 英寸, 150	10.7 (23.5)	12.0 (26.5)	12.9 (28.5)	13.8 (30.5)
2 英寸, 300	7.9 (17.5)	不适用	不适用	不适用
3 英寸, 300	10.2 (22.5)	11.1 (24.5)	11.6 (25.5)	12.0 (26.5)
4 英寸, 300	14.7 (32.5)	16.1 (35.5)	17.0 (37.5)	17.9 (39.5)
2 英寸, 600	6.9 (15.3)	不适用	不适用	不适用
3 英寸, 600	11.4 (25.2)	12.3 (27.2)	12.8 (28.2)	13.2 (29.2)
DN 50/PN 40	6.2 (13.8)	不适用	不适用	不适用
DN 80/PN 40	8.8 (19.5)	9.7 (21.5)	10.2 (22.5)	10.6 (23.5)
DN 100/ PN 10/16	8.1 (17.8)	9.0 (19.8)	9.5 (20.8)	9.9 (21.8)
DN 100/ PN 40	10.5 (23.2)	11.5 (25.2)	11.9 (26.2)	12.3 (27.2)

表 13. 变送器选件重量

代码	选项	增加公斤 (磅)
J、K、L、M	不锈钢外壳 (T)	1.8 (3.9)
J、K、L、M	不锈钢外壳 (C、L、H 以及 P)	1.4 (3.1)
M4/M5	有线变送器的 LCD 显示屏	0.2 (0.5)
M5	无线输出的 LCD 显示屏	0.04 (0.1)
B4	用于共平面法兰的不锈钢安装架	0.5 (1.0)
B1、B2、B3	用于传统法兰的安装架	1.0 (2.3)
B7、B8、B9	用于传统法兰的安装架	1.0 (2.3)
BA、BC	用于传统法兰的不锈钢安装架	1.0 (2.3)
H2	传统法兰	1.1 (2.4)
H3	传统法兰	1.2 (2.7)
H4	传统法兰	1.2 (2.6)
H7	传统法兰	1.1 (2.5)
FC	液位法兰 - 3 英寸, 150	4.9 (10.8)
FD	液位法兰 - 3 英寸, 300	6.5 (14.3)
FA	液位法兰 - 2 英寸, 150	4.8 (10.7)
FB	液位法兰 - 2 英寸, 300	6.3 (14.0)
FP	DIN 液位法兰, 不锈钢, DN 50, PN 40	3.8 (8.3)
FQ	DIN 液位法兰, 不锈钢, DN 80, PN 40	6.2 (13.7)
WSM	不锈钢传感器模块	0.45 (1.0)
	电源模块 (701PGNKF)	0.18 (0.4)

3051 产品认证

欧洲指令信息

欧盟委员会符合性声明的副本可在《快速安装指南》末尾处找到。欧盟委员会符合性声明的最新修订版可在 www.rosemount.com 找到。

FM 普通场所认证

按照标准，变送器已经由美国联邦职业安全与健康管理局 (OSHA) 授权的国家认可测试实验室 (NRTL) 进行了检验和测试，证明了其设计符合 FM 认证的基本电气、机械和防火要求。

北美

E5 FM 隔爆 (XP) 和防尘燃 (DIP)

证书: 0T2H0.AE

标准: FM 3600 类 – 1998, FM 3615 类 – 2006,
FM 3810 类 – 2005, ANSI/NEMA 250 – 2003

标志: XP I 类, 1 分类, B、C、D 组;
DIP II 类, 1 分类, E、F、G 组; III 类;
T5(-50 °C ≤ Ta ≤ +85 °C); 工厂密封; 4X 型

I5 FM 本质安全 (IS) 和非易燃 (NI)

证书: 1Q4A4.AX

标准: FM 3600 类 – 2011, FM 3610 类 – 2010,
FM 3611 类 – 2004, FM 3810 类 – 2005

标志: IS I 类, 1 分类, A、B、C、D 组; II 类, 1 分类,
E、F、G 组; III 类; 按照罗斯蒙特
03031-1019 连接时为 1 分类; NI 1 类, 2 分类,
A、B、C、D 组; T4 (-50 °C ≤ Ta ≤ +70 °C)
[HART], T5 (-50 °C ≤ Ta ≤ +40 °C) [HART];
T4 (-50 °C ≤ Ta ≤ +60 °C) [现场总线 / PROFIBUS];
4x 型

安全使用的特殊条件 (X):

1. 3051 型变送器外壳含铝，受到冲击或摩擦时存在着火的潜在风险。在安装和使用时，必须加以小心，以防止撞击和摩擦。
2. 带瞬变保护接线端子（选项代码 T1）的 3051 变送器不能通过 500 Vrms 绝缘强度试验，在安装时必须考虑这一点。

IE FM FISCO

证书: 1Q4A4.AX

标准: FM 3600 类 – 2011, FM 3610 类 – 2010,
FM 3611 类 – 2004, FM 3810 类 – 2005

标志: 按照罗斯蒙特图纸 03031-1019 连接时为 IS I 类,
1 分类, A、B、C、D 组 (-50 °C ≤ Ta ≤ +60 °C);
4x 型

安全使用的特殊条件 (X):

1. 3051 型变送器外壳含铝，受到冲击或摩擦时存在着火的潜在风险。在安装和使用时，必须加以小心，以防止撞击和摩擦。
2. 带瞬变保护接线端子（选项代码 T1）的 3051 变送器不能通过 500 Vrms 绝缘强度试验，在安装时必须考虑这一点。

C6 CSA 隔爆、防尘燃、本质安全和非易燃证书: 1053834

标准: ANSI/ISA 12.27.01-2003、CSA 标准 C22.2 编号
30 - M1986、CSA 标准 C22.2 编号 142-M1987、
CSA 标准 C22.2 编号 157-92、CSA 标准 C22.2
编号 213 - M1987, CAN/CSA C22.2 编号 0-10,
CSA 标准 C22.2 编号 25-1966, CAN/CSA-C22.2
编号 94-M91, CAN/CSA-E60079-0-07,
CAN/CSA-E60079-1-07

标志: 隔爆: I 类, 1 分类, B、C 和 D 组; 适用于 I 类,
1 区, IIB+H2 组, T5; 防尘燃: II 类, 1 分类,
E、F 和 G 组; III 类, 1 分类; 本质安全: I 类,
1 分类, A、B、C 和 D 组 (按照罗斯蒙特图纸
03031-1024 连接), 温度代码 T3C; 适用于 I 类,
0 区; I 类, 2 分类, A、B、C 和 D 组, T5;
适用于 I 类, 2 区, IIC 组; 4X 型; 工厂密封;
单密封 (参见图纸 03031-1053)

E6 CSA 隔爆、防尘燃和 2 分类

证书: 1053834

标准: ANSI/ISA 12.27.01-2003、CSA 标准 C22.2 编号
30 - M1986、CSA 标准 C22.2 编号 142-M1987、
CSA 标准 C22.2 编号 213 - M1987, CAN/CSA
C22.2 编号 0-10, CSA 标准 C22.2 编号 25-1966,
CAN/CSA-C22.2 编号 94-M91, CAN/CSA-C22.2
编号 157-92, CAN/CSA-E60079-0-07,
CAN/CSA-E60079-1-07

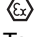

标志: 隔爆: I 类, 1 分类, B、C 和 D 组; 适用于 I 类,
1 区, IIB+H2 组, T5; 防尘燃: II 和 III 类,
1 分类, E、F 和 G 组; I 类, 2 分类, A、B、
C 和 D 组; 适用于 I 类, 2 区, IIC 组; 4X 型;
工厂密封; 单密封 (参见图纸 03031-1053)

欧洲

E8 ATEX 防火和防尘

证书: KEMA00ATEX2013X ; Baseefa11ATEX0275X

所用标准: EN60079-0:2012、EN60079-1:2007、
EN60079-26:2007、EN60079-31:2009

标志:  II 1/2 G, Ex d IIC T6/T5 Ga/Gb, T6(-50 °C ≤ Ta ≤ +65 °C), T5(-50 °C ≤ Ta ≤ +80 °C);
 II 1 D Ex ta IIIC T95 °C T₅₀₀ 105 °C Da
(-20 °C ≤ Ta ≤ +85 °C)

过程温度

温度等级	过程温度
T6	-50 °C 至 +65 °C
T5	-50 °C 至 +80 °C




安全使用的特殊条件 (X):

1. 此设备包含一个薄壁膜片。安装、维护和使用时应考虑到会使膜片受到影响的环境条件。在预期使用寿命内, 应严格遵照制造商的安装和维护说明进行操作, 以保证安全性。
2. 防火接头尺寸信息请联系厂家获取。
3. 设备的一些变化形式的铭牌上的标志较少。欲了解完整的设备标志, 请参考证书。

I1 ATEX 本质安全和防尘

证书: BAS97ATEX1089X ; Baseefa11ATEX0275X

标准: EN60079-0:2012、EN60079-11:2012、
EN60079-31:2009

标志: HART:  II 1 G Ex ia IIC T5/T4 Ga
T5(-60 °C ≤ Ta ≤ +40 °C), T4(-60 °C ≤ Ta ≤ +70 °C)
现场总线 /PROFIBUS:  II 1 G Ex ia IIC Ga T4
(-60 °C ≤ Ta ≤ +60 °C)
防尘:  II 1 D Ex ta IIIC T95 °C T₅₀₀ 105 °C Da
(-20 °C ≤ Ta ≤ +85 °C)

输入参数

	HART	现场总线 /PROFIBUS
电压 U _i	30 V	30 V
电流 I _i	200 mA	300 mA
功率 P _i	0.9 W	1.3 W
电容 C _i	0.012 μF	0 μF
电感 L _i	0 mH	0 mH


安全使用的特殊条件 (X):

1. 此装置无法承受 EN60079-11 中要求的 500 V 绝缘试验。在安装时必须考虑到这一点。
2. 外壳可能由铝合金制成, 并涂有聚氨酯漆保护漆; 但在 0 区环境中时, 应加以保护, 防止其受到撞击或磨蚀。
3. 设备的一些变化形式的铭牌上的标志较少。欲了解完整的设备标志, 请参考证书。

IA ATEX FISCO

证书: BAS97ATEX1089X

标准: EN60079-0:2012、EN60079-11:2009

标志:  II 1 G Ex ia IIC Ga T4(-60 °C ≤ Ta ≤ +60 °C)

输入参数

	FISCO
电压 U _i	17.5 V
电流 I _i	380 mA
功率 P _i	5.32 W
电容 C _i	<5 nF
电感 L _i	<10 μH



安全使用的特殊条件 (X):

1. 此装置无法承受 EN60079-11 中要求的 500 V 绝缘试验。在安装时必须考虑到这一点。
2. 外壳可能由铝合金制成, 并涂有聚氨酯漆保护漆; 但在 0 区环境中时, 应加以保护, 防止其受到撞击或磨蚀。

N1 ATEX n 型和防尘

证书: BAS00ATEX3105X ; Baseefa11ATEX0275X

标准: EN60079-0:2012、EN60079-15:2010、
EN60079-31:2009

标志:  II 3 G Ex nA IIC T5 Gc(-40 °C ≤ Ta ≤ +70 °C);
 II 1 D Ex ta IIIC T95 °C T₅₀₀ 105 °C Da
(-20 °C ≤ Ta ≤ +85 °C)

安全使用的特殊条件 (X):

1. 此装置无法承受 EN60079-15 中要求的 500V 绝缘试验。在安装此装置时必须考虑到这一点。
2. 设备的一些变化形式的铭牌上的标志较少。欲了解完整的设备标志, 请参考证书。

国际

E7 IECEx 防火和防尘

证书: IECEx KEM 09.0034X ; IECEx BAS 10.0034X

标准: IEC60079-0:2011、IEC60079-1:2007-04、
IEC60079-26:2006、IEC60079-31:2008

标志: Ex d IIC T6/T5 Ga/Gb、T6(-50 °C ≤ Ta ≤ +65 °C)、
T5(-50 °C ≤ Ta ≤ +80 °C) ; Ex ta IIIC T95 °C
T₅₀₀105 °C Da (-20 °C ≤ Ta ≤ +85 °C)

过程温度

温度等级	过程温度
T6	-50 °C 至 +65 °C
T5	-50 °C 至 +80 °C

安全使用的特殊条件 (X):

1. 此设备包含一个薄壁膜片。安装、维护和使用时应考虑到会使膜片受到影响的环境条件。在预期使用寿命内，应严格遵照制造商的安装和维护说明进行操作，以保证安全性。
2. 防火接头尺寸信息请联系厂家获取。
3. 设备的一些变化形式的铭牌上的标志较少。欲了解完整的设备标志，请参考证书。

I7 IECEx 本质安全

证书: IECEx BAS 09.0076X

标准: IEC60079-0:2011、IEC60079-11:2011

标志: HART: Ex ia IIC T5/T4 Ga、T5(-60 °C ≤ Ta ≤ +40 °C)、T4(-60 °C ≤ Ta ≤ +70 °C)
现场总线 /PROFIBUS: Ex ia IIC Ga T4(-60 °C ≤ Ta ≤ +60 °C)

输入参数

	HART	现场总线 /PROFIBUS
电压 U _i	30 V	30 V
电流 I _i	200 mA	300 mA
功率 P _i	0.9 W	1.3 W
电容 C _i	0.012 μF	0 μF
电感 L _i	0 mH	0 mH

安全使用的特殊条件 (X):

1. 若此装置配有可选的 90V 瞬变保护器，则它不能承受 IEC 60079-11 要求的 500V 绝缘试验。在安装此装置时应考虑这一点。
2. 外壳可能由铝合金制成，并涂有聚氨酯漆保护漆；但在 0 区中时，应加以保护，防止其受到撞击或磨蚀。

IECEx 矿业 (特种 A0259)

证书: IECEx TSA 14.0001X

标准: IEC60079-0:2011、IEC60079-11:2011

标志: Ex ia I Ma (-60 °C ≤ Ta ≤ +70 °C)

输入参数

	HART	现场总线 / PROFIBUS	FISCO
电压 U _i	30 V	30 V	17.5 V
电流 I _i	200 mA	300 mA	380 mA
功率 P _i	0.9 W	1.3 W	5.32 W
电容 C _i	0.012 μF	0 μF	<5 nF
电感 L _i	0 mH	0 mH	<10 μH

安全使用的特殊条件 (X):

1. 若此装置配有可选的 90V 瞬变保护器，则它不能承受 IEC60079-11 要求的 500V 绝缘试验。在安装此装置时应考虑这一点。
2. 为了确保安全使用，在安装过程中应考虑以上输入参数。
3. 厂家要求，在 I 组应用中，只能使用配有由不锈钢制成的外壳、护盖和传感器模块外壳的装置。

N7 IECEx n 型

证书: IECEx BAS 09.0077X

标准: IEC60079-0:2011、IEC60079-15:2010

标志: Ex nA IIC T5 Gc (-40 °C ≤ Ta ≤ +70 °C)

安全使用的特殊条件 (X):

1. 此装置不能承受 IEC60079-15 中要求的 500V 绝缘试验。在安装此装置时必须考虑到这一点。

巴西

E2 INMETRO 防火

证书: UL-BR 13.0643X

标准: ABNT NBR IEC60079-0:2008 + Errata 1:2011、
ABNT NBR IEC60079-1:2009 + Errata 1:2011、
ABNT NBR IEC60079-26:2008 + Errata 1:2008

标志: Ex d IIC T6/T5 Ga/Gb, T6(-50 °C ≤ Ta ≤ +65 °C)、
T5(-50 °C ≤ Ta ≤ +80 °C)

安全使用的特殊条件 (X):

1. 此设备包含一个薄壁膜片。安装、维护和使用时应考虑到会使膜片受到影响的环境条件。在预期使用寿命内, 应严格遵照制造商的安装和维护说明进行操作, 以保证安全性。
2. 在维修时, 请与厂家联系, 以获得防火接头的尺寸信息。
3. 标签包层与外壳之间的电容为 1.6 nF, 超出 ABNT NBR IEC 60079-0 的表 9 中的限值。用户应确定其是否适合特定应用。

I2 INMETRO 本质安全

证书: UL-BR 13.0584X

标准: ABNT NBR IEC60079-0:2008 + Errata 1:2011、
ABNT NBR IEC60079-11:2009

标志: HART: Ex ia IIC T5/T4 Ga、T5(-60 °C ≤ Ta ≤ +40 °C)、
T4(-60 °C ≤ Ta ≤ +70 °C)
现场总线 /PROFIBUS: Ex ia IIC T4 Ga (-60 °C ≤ Ta ≤ +60 °C)

输入参数

	HART	现场总线 /PROFIBUS
电压 U_i	30 V	30 V
电流 I_i	200 mA	300 mA
功率 P_i	0.9 W	1.3 W
电容 C_i	0.012 μF	0 μF
电感 L_i	0 mH	0 mH

安全使用的特殊条件 (X):

1. 若此设备配有可选的 90V 瞬变保护器, 则它不能承受 ABNT NBR IRC 60079-11:2008 要求的 500V 绝缘试验。在安装此设备时应考虑这一点。
2. 外壳可能由铝合金制成, 并涂有聚氨酯漆保护漆; 但在 0 区中时, 应加以保护, 防止其受到撞击或磨蚀。

IB INMETRO FISCO

证书: UL-BR 13.0584X

标准: ABNT NBR IEC60079-0:2008 + Errata 1:2011、
ABNT NBR IEC60079-11:2009

标志: Ex ia IIC T4 Ga (-60 °C ≤ Ta ≤ +60 °C)

输入参数

	FISCO
电压 U_i	17.5 V
电流 I_i	380 mA
功率 P_i	5.32 W
电容 C_i	<5 nF
电感 L_i	<10 μH

安全使用的特殊条件 (X):

1. 若此设备配有可选的 90V 瞬变保护器, 则它不能承受 ABNT NBR IRC 60079-11:2008 要求的 500V 绝缘试验。在安装此设备时应考虑这一点。
2. 外壳可能由铝合金制成, 并涂有聚氨酯漆保护漆; 但在 0 区中时, 应加以保护, 防止其受到撞击或磨蚀。

中国

E3 中国防火

证书: GYJ14.1041X; GYJ10.1313X [流量计]

标准: GB3836.1-2000、GB3836.2-2010、
GB12476-2000

标志: Ex d IIC T6/T5、T6(-50 °C ≤ Ta ≤ +65 °C)、
T5(-50 °C ≤ Ta ≤ +80 °C)

安全使用的特殊条件 (X):

1. 环境温度范围和温度等级之间的关系如下:

Ta	温度等级
-50 °C ~ +80 °C	T5
-50 °C ~ +65 °C	T6

当在可燃性粉尘环境中使用时, 最高环境温度为 80 °C。

2. 外壳中的地线连接装置应可靠连接。
3. 在危险场所安装时, 应使用经指定机构按照 GB3836.1-2000 和 GB3836.2-2000 的规定认证为具有 Ex d IIC 保护类型的电缆入口。当在易燃粉尘环境中使用时, 应采用符合 IP66 或更高保护等级要求的线缆入口。

4. 应遵循“当电路带电时应保持密封”的警告。
5. 最终用户不得更改任何内部组件。
6. 在安装、使用和维护此产品时，应遵循以下标准：
GB3836.13-1997“爆炸性气体环境用电气设备 - 第 13 部分：爆炸性气体环境用电气设备的检修”
GB3836.15-2000“爆炸性气体环境用电气设备 - 第 15 部分：危险场所电气安装（煤矿除外）”
GB3836.16-2006“爆炸性气体环境用电气设备 - 第 16 部分：电气装置的检查和维修（煤矿除外）”
GB50257-1996“电气装置安装工程爆炸和火灾危险环境电气装置施工及验收规范”
GB12476.2-2006“可燃性粉尘环境用电气设备 - 第 1-2 部分：用外壳和限制表面温度保护的电气设备 - 电气设备的选择、安装和维护”
GB15577-2007“粉尘防爆安全规程”

13 中国本质安全

证书：GYJ13.1362X；GYJ101312X [流量计]

标准：GB3836.1-2010、GB3836.4-2010、
GB3836.20-2010、GB12476.1-2000

标志：Ex ia IIC Ga T4/T5

安全使用的特殊条件 (X):

1. 符号“X”用于指示特殊使用条件：
 - a. 若此装置配有可选的 90V 瞬变抑制器，则不能承受 1 分钟 500V 绝缘试验。在安装此装置时必须考虑这一点。
 - b. 外壳可能由铝合金制成，并涂有聚氨酯漆保护层；但在 0 区中时，应加以保护，防止其受到撞击或磨蚀。
2. T 代码和环境温度范围之间的关系是：

型号	T 代码	温度范围
HART	T5	-60 °C ≤ Ta ≤ +40 °C
HART	T4	-60 °C ≤ Ta ≤ +70 °C
现场总线 / PROFIBUS/FISCO	T4	-60 °C ≤ Ta ≤ +60 °C
带有 644 温度外壳的流量计	T4	-40 °C ≤ Ta ≤ +60 °C

3. 本质安全参数：

输入参数

	HART	现场总线 / PROFIBUS	FISCO
电压 U_i	30 V	30 V	17.5 V
电流 I_i	200 mA	300 mA	380 mA
功率 P_i	0.9 W	1.3 W	5.32 W
电容 C_i	0.012 μ F	0 μ F	<5 nF
电感 L_i	0 mH	0 mH	<10 μ H

注 1: FISCO 参数适用于 IIC 和 IIB 组。

注 2: [对于流量计] 当使用 644 温度变送器时，该变送器应与经过 Ex 认证的配套装置结合使用，以形成可在爆炸性气体环境中使用的隔爆系统。接线和端子应符合 644 温度变送器和配套装置的手册中的说明。644 温度变送器和配套装置之间的电缆应为屏蔽电缆（电缆必须具有绝缘屏蔽层）。屏蔽电缆必须在非危险场所中进行可靠接地。

4. 变送器符合 IEC60079-27:2008 中规定的 FISCO 现场设备要求。对于按照 FISCO 模型进行的本质安全回路的连接，此产品的 FISCO 参数如上所示。
5. 此产品应与经过 Ex 认证的配套装置结合使用，以形成可在爆炸性环境中使用的隔爆系统。接线和端子应符合产品和配套装置的使用手册中的要求。
6. 此产品和配套装置之间的电缆应为屏蔽电缆（电缆必须具有绝缘屏蔽层）。屏蔽电缆必须在非危险场所中进行可靠接地。
7. 最终用户不得更改任何内部组件，而应与厂家一起解决问题，以防止损坏产品。
8. 在安装、使用和维护此产品时，应遵循以下标准：
GB3836.13-1997“爆炸性气体环境用电气设备 - 第 13 部分：爆炸性气体环境用电气设备的检修”
GB3836.15-2000“爆炸性气体环境用电气设备 - 第 15 部分：危险场所电气安装（煤矿除外）”
GB3836.16-2006“爆炸性气体环境用电气设备 - 第 16 部分：电气装置的检查和维修（煤矿除外）”
GB50257-1996“电气装置安装工程爆炸和火灾危险环境电气装置施工及验收规范”
GB12476.2-2006“可燃性粉尘环境用电气设备 - 第 1-2 部分：用外壳和限制表面温度保护的电气设备 - 电气设备的选择、安装和维护”
GB15577-2007“粉尘防爆安全规程”

N3 中国 n 型

证书: GYJ101111X

标准: GB3836.1-2000、GB3836.8-2003

标志: Ex nA IIC T5 (-40 °C ≤ Ta ≤ +70 °C)

安全使用的特殊条件 (X):

1. 符号“X”用于指示特殊使用条件: 此装置不能承受 1 分钟 500V 对地电压试验。在安装时必须考虑这一点。
2. 环境温度范围为 -40 °C ≤ Ta ≤ +70 °C。
3. 最高输入电压: 55V。
4. 在外部连接件和冗余电缆入口应使用经 NEPSI 认证具有 Ex e 或 Ex n 防护类型和 IP66 防护等级的电缆密封接头、导线管和盲堵。
5. 维护应在非危险场所中进行。
6. 最终用户不得更改任何内部组件, 而应与厂家一起解决问题, 以避免损坏产品。
7. 在安装、使用和维护此产品时, 应遵循以下标准:
GB3836.13-1997“爆炸性气体环境用电气设备 - 第 13 部分: 爆炸性气体环境用电气设备的检修”
GB3836.15-2000“爆炸性气体环境用电气设备 - 第 15 部分: 危险场所电气安装 (煤矿除外)”
GB3836.16-2006“爆炸性气体环境用电气设备 - 第 16 部分: 电气装置的检查和维修 (煤矿除外)”
GB 50257-1996“电气装置安装工程爆炸和火灾危险环境电气装置施工及验收规范”

日本

E4 日本防火

证书: TC20577、TC20578、TC20583、
TC20584 [HART]; TC20579、TC20580、
TC20581、TC20582 [现场总线]

标志: Ex d IIC T5

海关联盟技术法规 (EAC)

KM、IM、EM 请联系艾默生过程管理代表以了解更多信息。

组合

- K2** E2 和 I2 的组合
- K5** E5 和 I5 的组合
- K6** C6、E8 和 I1 的组合
- K7** E7、I7 和 N7 的组合
- K8** E8、I1 和 N1 的组合
- KB** E5、I5 和 C6 的组合
- KD** E8、I1、E5、I5 和 C6 的组合

管堵和接头

IECEX 防火和增强安全性

证书: IECEX FMG 13.0032X


标准: IEC60079-0:2011、IEC60079-1:2007、
IEC60079-7:2006-2007

标志: Ex de IIC Gb

ATEX 防火和增强安全性

证书: FM13ATEX0076X

标准: EN60079-0:2012、EN60079-1:2007、
IEC60079-7:2007

标志:  II 2 G Ex de IIC Gb

管堵的螺纹规格

螺纹	识别标志
M20 x 1.5	M20
1/2 - 14 NPT	1/2 NPT
G1/2A	G1/2

螺纹接头的螺纹规格

外螺纹	识别标志
M20 x 1.5 – 6H	M20
1/2 - 14 NPT	1/2 – 14 NPT
3/4 - 14 NPT	3/4 – 14 NPT
内螺纹	识别标志
M20 x 1.5 – 6H	M20
1/2 - 14 NPT	1/2 – 14 NPT
PG 13.5	PG 13.5

安全使用的特殊条件 (X):

1. 当把螺纹接头或盲堵与增强安全“e”防护类型的外壳结合使用时，应对入口螺纹进行适当的密封处理，以保持外壳的侵入防护等级 (IP)。
2. 盲堵不应与接头一起使用。
3. 盲堵和螺纹接头应采用 NPT 螺纹牙型或公制螺纹牙型。G¹/₂ 和 PG 13.5 螺纹形式仅适用于现有（传统）的设备安装形式。

其它认证**SBS 美国船级社 (ABS) 型式认证**

证书: 09-HS446883A-PDA

预定用途: 在 ABS 类船只、海上和近海设施上的液体、气体或蒸汽应用中测量表压或绝压。

ABS 规则: 2014 钢制船只规则 1-1-4/7.7、4-8-3/13.1、1-1-A3、4-8-3/1.7、4-8-3/1.11.1

SBV 法国船级社 (BV) 型式认证

证书: 23155/A3 BV

要求: 法国船级社钢船分类规则

应用: 船级符号: AUT-UMS、AUT-CCS、AUT-PORT 和 AUT-IMS; 3051 型压力变送器不能安装在柴油发动机上。

SDN 挪威船级社 (DNV) 型式认证

证书: A-13245

预定用途: 挪威船级社的高速轻型船只分类规则和挪威船级社的海上设施标准

应用:

地区等级	
类型	3051
温度	D
湿度	B
振动	A
电磁兼容性	B
外壳	D

SLL 劳埃德船级社 (LR) 型式认证

证书: 11/60002

应用: 环境分类 ENV1、ENV2、ENV3 和 ENV5

C5 计量交接 - 加拿大计量局精度认证

证书: AG-0226; AG-0454; AG-0477

IEC 62591 (WirelessHART 协议)**经批准的制造地点**

罗斯蒙特有限公司 - 美国明尼苏达州查哈森市
Fisher-Rosemount 德国有限公司 - 德国韦斯灵
艾默生过程管理亚太私营有限公司 - 新加坡
北京罗斯蒙特远东仪器有限公司 - 中国北京

欧洲指令信息

欧盟委员会符合性声明的最新修订版可在 www.rosemount.com 找到。

电信合规性

所有无线设备均需要认证，以确保其符合与 RF 频谱的使用相关的法规。几乎每个国家或地区都需要此类产品认证。艾默生正与全球各政府机构合作供应完全合规的产品，并消除违反管辖无线设备使用的国家指令或法律的风险。

FCC 和 IC

本设备符合 FCC 规范的第 15 部分的规定。设备操作应符合下列条件: 本设备不会导致有害干扰。本设备必须接受任何接收到的干扰，包括可能会导致非预定操作的干扰。安装此设备时，必须保证天线与人之间至少有 20 厘米的间距。

FM 普通场所认证

按照标准，变送器已经由美国联邦职业安全与健康管理局 (OSHA) 授权的国家认可测试实验室 (NRTL) FM 进行了检验和测试，证明了其设计符合基本的电气、机械和防火要求。

北美认证

工厂互检 (FM) 认证

I5 FM 本质安全

证书编号: 3046325

适用标准: Class 3600:2011、Class 3610:2010、Class 3810:2005、ANSI/ISA 60079-0 2009、ANSI/ISA 60079-11:2009
 ; ANSI/NEMA 250:2003、ANSI/IEC 60529:2004

标志: 本质安全: I 类, I 分类, A、B、C、D 组

区域标志: I 类, 0 区, AEx ia IIC

T4 (-40 °C 至 70 °C)

当按照罗斯蒙特图纸 03031-1062 安装时, 符合本质安全要求

外壳类型 4X/IP66/IP68/IP67

安全使用的特殊条件 (X):

1. 直连式压力传感器可能含有 10% 以上的铝, 在撞击或摩擦时有潜在的起火危险。在安装和使用, 必须加以小心, 以防止撞击和摩擦。
2. 变送器的表面电阻大于一千兆欧。为了避免静电电荷积聚, 不得使用溶剂或干布擦拭或清洁。
3. 3051 型无线压力变送器只能与 701PGNKF 罗斯蒙特 SmartPower 电池组结合使用。

CSA - 加拿大标准协会

I6 CSA 本质安全

证书编号: 2526009

适用标准: CSA C22.2 编号 0-M91、CSA C22.2 编号 94-M91、CSA C22.2 编号 142-M1987、CSA C22.2 编号 157-92、CSA C22.2 编号 60529-05

标志: 本质安全: I 类, I 分类, A、B、C、D 组

T4 (-40 °C 至 70 °C)

当按照罗斯蒙特图纸 03031-1063 安装时, 符合本质安全要求

外壳类型 4X/IP66/IP68

欧洲认证

I1 ATEX 本质安全

证书编号: Baseefa12ATEX0228X

适用标准: EN60079-11:2012、EN60079-0:2012

标志: Ex ia IIC T4 Ga (-40 °C ≤ Ta ≤ 70 °C)

Ⓜ II 1G

IP66/68

CE 1180

安全使用的特殊条件 (X):

1. 塑料外壳可能构成潜在的静电点燃危险, 不得使用干布擦拭或清洁。

I7 IECEx 本安

证书编号: IECEx BAS 12.0124X

适用标准: IEC60079-11:2011、IEC60079-0:2011

标志: Ex ia IIC T4 Ga (-40 °C ≤ Ta ≤ 70 °C)

IP66/68

安全使用的特殊条件 (X):

1. 塑料外壳可能构成潜在的静电点燃危险, 不得使用干布擦拭或清洁。
2. 701PGNKF 型电源模块可在危险区域中更换。电源模块的表面电阻率超过 1GΩ, 必须正确安装在无线设备外壳中。在往返于安装点的运输过程中必须小心, 以防止静电电荷积聚。

管道内径范围代码

对于此表中未列出的内径 (I.D.) 范围 / 管道壁厚, 或超过 300 毫米 (12 英寸) 的管道尺寸, 选择选项代码 Z 并在配置数据表 (文档编号 00806-0106-4010) 中指定准确的管道直径 (I.D. 和管道壁厚)。艾默生过程管理的规格确定程序会基于应用的配管情况决定此代码。

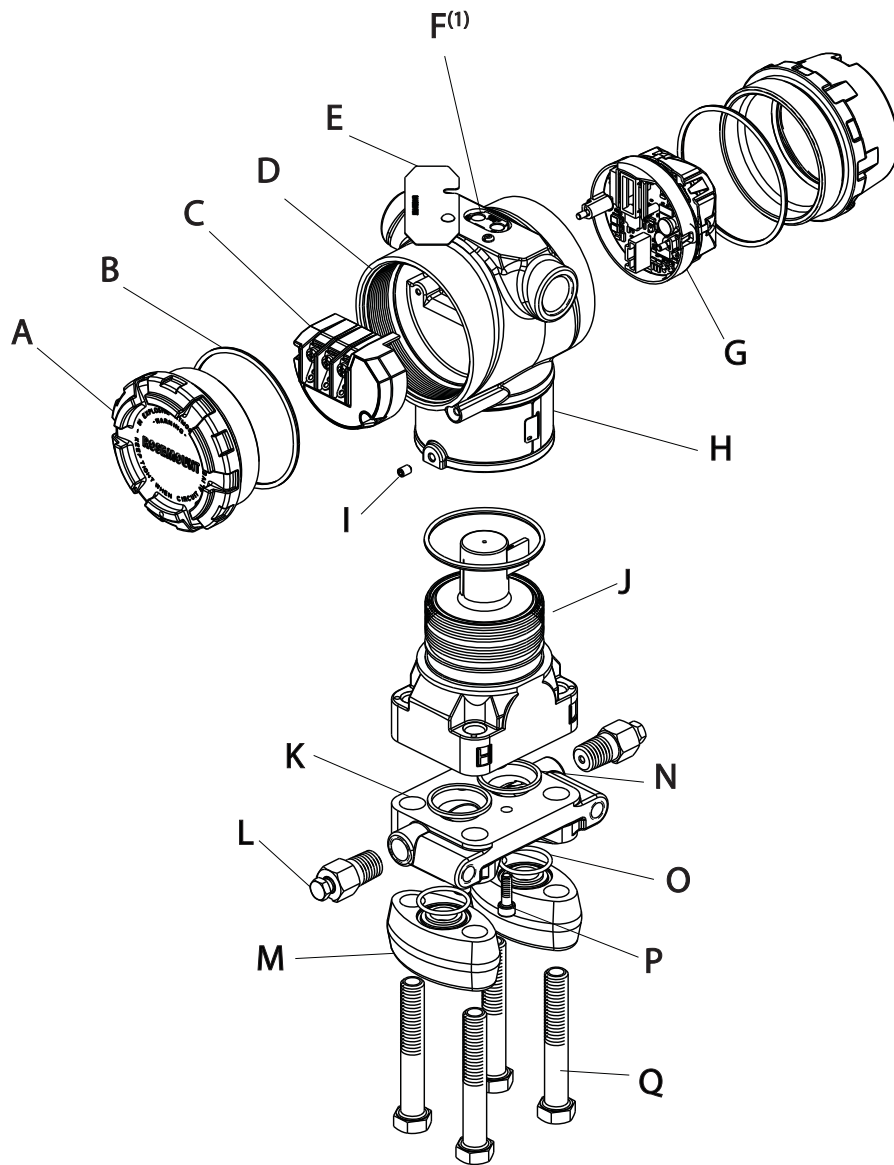
	口径			内径范围	管道壁厚		内径范围代码
	标称	最大外径	选项代码		ANSI 管道	非 ANSI 管道	
50 毫米 (2 英寸)	66.68 毫米 (2.625 英寸)	020	45.31 至 46.76 毫米 (1.784 至 1.841 英寸)	1.7 至 13.8 毫米 (0.065 至 0.545 英寸)	1.7 至 12.4 毫米 (0.065 至 0.488 英寸)	A	
			46.79 至 49.23 毫米 (1.842 至 1.938 英寸)		1.7 至 11.4 毫米 (0.065 至 0.449 英寸)	B	
			49.25 至 52.50 毫米 (1.939 至 2.067 英寸)		1.7 至 10.6 毫米 (0.065 至 0.417 英寸)	C	
			52.53 至 56.03 毫米 (2.068 至 2.206 英寸)		1.7 至 10.3 毫米 (0.065 至 0.407 英寸)	D	
63.5 毫米 (2½ 英寸)	80.98 毫米 (3.188 英寸)	025	56.06 至 58.98 毫米 (2.207 至 2.322 英寸)	2.1 至 14.3 毫米 (0.083 至 0.563 英寸)	2.1 至 11.4 毫米 (0.083 至 0.448 英寸)	B	
			59.00 至 62.71 毫米 (2.323 至 2.469 英寸)		2.1 至 10.6 毫米 (0.083 至 0.417 英寸)	C	
			62.74 至 65.99 毫米 (2.470 至 2.598 英寸)		2.1 至 11.0 毫米 (0.083 至 0.435 英寸)	D	
			66.01 至 67.23 毫米 (2.599 至 2.647 英寸)		2.1 至 13.1 毫米 (0.083 至 0.515 英寸)	E	
80 毫米 (3 英寸)	95.25 毫米 (3.75 英寸)	030	67.26 至 69.88 毫米 (2.648 至 2.751 英寸)	2.1 至 14.3 毫米 (0.083 至 0.563 英寸)	2.1 至 11.7 毫米 (0.083 至 0.460 英寸)	A	
			69.90 至 73.63 毫米 (2.752 至 2.899 英寸)		2.1 至 10.6 毫米 (0.083 至 0.416 英寸)	B	
			73.66 至 77.93 毫米 (2.900 至 3.068 英寸)		2.1 至 10.0 毫米 (0.083 至 0.395 英寸)	C	
			77.95 至 81.99 毫米 (3.069 至 3.228 英寸)		2.1 至 13.8 毫米 (0.083 至 0.404 英寸)	D	
89 毫米 (3½ 英寸)	107.95 毫米 (4.25 英寸)	035	82.02 至 84.66 毫米 (3.229 至 3.333 英寸)	3.0 至 15.2 毫米 (0.120 至 0.600 英寸)	3.0 至 12.6 毫米 (0.120 至 0.496 英寸)	B	
			84.68 至 90.12 毫米 (3.334 至 3.548 英寸)		3.0 至 9.8 毫米 (0.120 至 0.386 英寸)	C	
			90.14 至 94.84 毫米 (3.549 至 3.734 英寸)		3.0 至 10.5 毫米 (0.120 至 0.415 英寸)	D	
100 毫米 (4 英寸)	127.81 毫米 (5.032 英寸)	040	94.87 至 97.16 毫米 (3.735 至 3.825 英寸)	3.0 至 15.2 毫米 (0.120 至 0.600 英寸)	3.0 至 13.0 毫米 (0.120 至 0.510 英寸)	B	
			97.18 至 102.26 毫米 (3.826 至 4.026 英寸)		3.0 至 10.2 毫米 (0.120 至 0.400 英寸)	C	
			102.29 至 107.62 毫米 (4.027 至 4.237 英寸)		3.0 至 9.9 毫米 (0.120 至 0.390 英寸)	D	
			107.65 至 112.70 毫米 (4.238 至 4.437 英寸)		3.0 至 10.2 毫米 (0.120 至 0.401 英寸)	E	
125 毫米 (5 英寸)	154.79 毫米 (6.094 英寸)	050	112.73 至 116.10 毫米 (4.438 至 4.571 英寸)	3.4 至 15.6 毫米 (0.134 至 0.614 英寸)	3.4 至 12.2 毫米 (0.134 至 0.481 英寸)	A	
			116.13 至 122.22 毫米 (4.572 至 4.812 英寸)		3.4 至 9.5 毫米 (0.134 至 0.374 英寸)	B	
			122.25 至 128.19 毫米 (4.813 至 5.047 英寸)		3.4 至 9.7 毫米 (0.134 至 0.380 英寸)	C	
			128.22 至 133.32 毫米 (5.048 至 5.249 英寸)		3.4 至 10.5 毫米 (0.134 至 0.413 英寸)	D	

传感器 型号 1	150 毫米 (6 英寸)	176.02 毫米 (6.93 英寸)	060	133.35 至 138.99 毫米 (5.250 至 5.472 英寸)	3.4 至 15.6 毫米 (0.134 至 0.614 英寸)	3.4 至 9.9 毫米 (0.134 至 0.3919 英寸)	A
				139.01 至 146.30 毫米 (5.473 至 5.760 英寸)		3.4 至 8.3 毫米 (0.134 至 0.327 英寸)	B
				146.33 至 154.05 毫米 (5.761 至 6.065 英寸)		3.4 至 7.9 毫米 (0.134 至 0.31 英寸)	C
				154.08 至 162.13 毫米 (6.066 至 6.383 英寸)		3.4 至 7.5 毫米 (0.134 至 0.297 英寸)	D
传感器 型号 2	150 毫米 (6 英寸)	176.02 毫米 (6.93 英寸)	060	133.35 至 139.99 毫米 (5.250 至 5.472 英寸)	3.4 至 34.4 毫米 (0.134 至 1.354 英寸)	3.4 至 28.7 毫米 (0.134 至 1.132 英寸)	A
				139.01 至 146.30 毫米 (5.473 至 5.760 英寸)		3.4 至 27.1 毫米 (0.134 至 1.067 英寸)	B
				146.33 至 154.05 毫米 (5.761 至 6.065 英寸)		3.4 至 26.7 毫米 (0.134 至 1.05 英寸)	C
				154.08 至 162.13 毫米 (6.066 至 6.383 英寸)		3.4 至 26.3 毫米 (0.134 至 1.037 英寸)	D
传感器 型号 1	180 毫米 (7 英寸)	201.42 毫米 (7.93 英寸)	070	162.15 至 168.25 毫米 (6.384 至 6.624 英寸)	3.4 至 15.6 毫米 (0.134 至 0.614 英寸)	3.4 至 9.5 毫米 (0.134 至 0.374 英寸)	B
				168.28 至 178.38 毫米 (6.625 至 7.023 英寸)		3.4 至 5.5 毫米 (0.134 至 0.216 英寸)	C
				178.41 至 187.76 毫米 (7.024 至 7.392 英寸)		3.4 至 6.2 毫米 (0.134 至 0.246 英寸)	D
传感器 Z2	180 毫米 (7 英寸)	201.42 毫米 (7.93 英寸)	070	162.15 至 168.25 毫米 (6.384 至 6.624 英寸)	3.4 至 34.4 毫米 (0.134 至 1.354 英寸)	3.4 至 28.3 毫米 (0.134 至 1.114 英寸)	B
				168.28 至 178.38 毫米 (6.625 至 7.023 英寸)		3.4 至 24.3 毫米 (0.134 至 0.956 英寸)	C
				178.41 至 187.76 毫米 (7.024 至 7.392 英寸)		3.4 至 25.0 毫米 (0.134 至 0.986 英寸)	D
传感器 型号 1	200 毫米 (8 英寸)	246.08 毫米 (9.688 英寸)	080	187.78 至 193.65 毫米 (7.393 至 7.624 英寸)	6.4 至 18.5 毫米 (0.250 至 0.73 英寸)	6.4 至 12.6 毫米 (0.250 至 0.499 英寸)	B
				193.68 至 202.72 毫米 (7.625 至 7.981 英寸)		6.4 至 9.5 毫米 (0.250 至 0.374 英寸)	C
				202.74 至 213.36 毫米 (7.982 至 8.400 英寸)		6.4 至 7.9 毫米 (0.250 至 0.312 英寸)	D
				213.39 至 222.66 毫米 (8.401 至 8.766 英寸)		6.4 至 9.2 毫米 (0.250 至 0.364 英寸)	E
传感器 型号 2	200 毫米 (8 英寸)	246.08 毫米 (9.688 英寸)	080	187.78 至 193.65 毫米 (7.393 至 7.624 英寸)	6.4 至 37.3 毫米 (0.250 至 1.47 英寸)	6.4 至 31.4 毫米 (0.250 至 1.239 英寸)	B
				193.68 至 202.72 毫米 (7.625 至 7.981 英寸)		6.4 至 28.3 毫米 (0.250 至 1.114 英寸)	C
				202.74 至 213.36 毫米 (7.982 至 8.400 英寸)		6.4 至 26.7 毫米 (0.250 至 1.052 英寸)	D
				213.39 至 222.66 毫米 (8.401 至 8.766 英寸)		6.4 至 28.0 毫米 (0.250 至 1.104 英寸)	E

	250 毫米 (10 英寸)	298.45 毫米 (11.75 英寸)	100	222.68 至 232.97 毫米 (8.767 至 9.172 英寸)	6.4 至 37.3 毫米 (0.250 至 1.470 英寸)	6.4 至 27.1 毫米 (0.250 至 1.065 英寸)	A
				232.99 至 242.85 毫米 (9.173 至 9.561 英寸)		6.4 至 27.5 毫米 (0.250 至 1.082 英寸)	B
				242.87 至 254.51 毫米 (9.562 至 10.020 英寸)		6.4 至 25.7 毫米 (0.250 至 1.012 英寸)	C
				254.53 至 267.87 毫米 (10.021 至 10.546 英寸)		6.4 至 24.0 毫米 (0.250 至 0.945 英寸)	D
				267.89 至 279.37 毫米 (10.547 至 10.999 英寸)		6.4 至 25.9 毫米 (0.250 至 1.018 英寸)	E
	300 毫米 (12 英寸)	331.15 毫米 (13.0375 英寸)	120	279.40 至 288.87 毫米 (11.000 至 11.373 英寸)	6.4 至 37.3 毫米 (0.250 至 1.470 英寸)	6.4 至 27.9 毫米 (0.250 至 1.097 英寸)	B
				288.90 至 303.23 毫米 (11.374 至 11.938 英寸)		6.4 至 23.0 毫米 (0.250 至 0.906 英寸)	C
				303.25 至 311.15 毫米 (11.939 至 12.250 英寸)		6.4 至 29.4 毫米 (0.250 至 1.159 英寸)	D

罗斯蒙特 3051 尺寸图⁽¹⁾

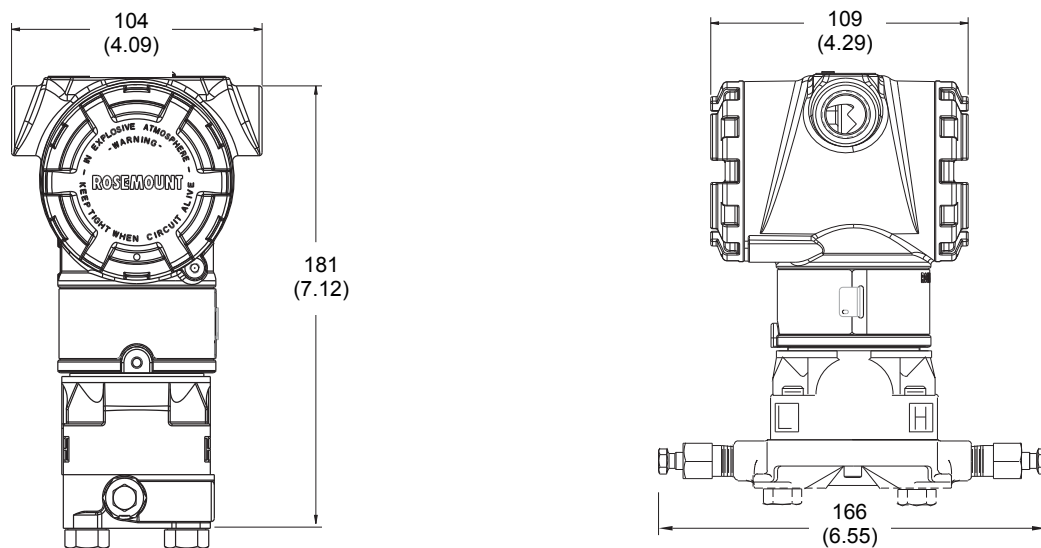
图 1. 罗斯蒙特 3051C 分解图



- | | | |
|------------|---------------------------------------|-----------------|
| A. 盖 | G. 电子线路板 | L. 排放 / 排气阀 |
| B. 盖的 O 形圈 | H. 铭牌 | M. 法兰适配器 |
| C. 接线端子 | I. 外壳旋转止动螺钉（最大可旋转 180 度，
安装后无需拆下。） | N. 工艺 O 形圈 |
| D. 电子装置外壳 | J. 传感器模块 | O. 法兰适配器 O 形圈 |
| E. 配置按钮盖 | K. 共平面法兰 | P. 法兰调整螺钉（非保压型） |
| F. 就地配置按钮 | | Q. 法兰螺栓 |

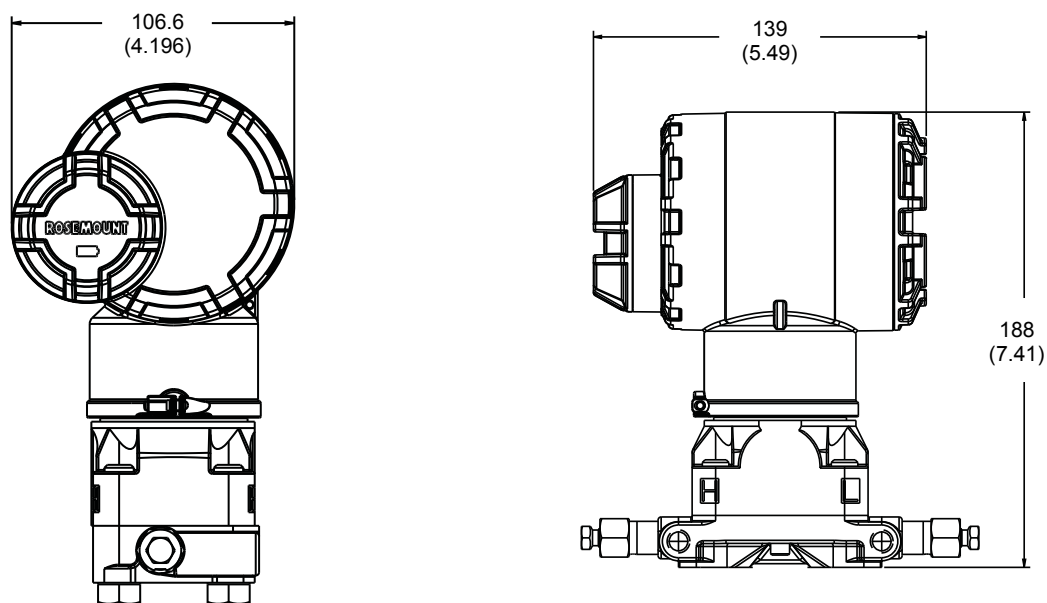
(1) 本节包含输出代码 A、F 和 X 的尺寸图。对于输出代码 W 和 M，请访问 <http://www2.emersonprocess.com/en-US/brands/rosemount/Documentation-and-Drawings/Type-1-Drawings/Pages/index.aspx>

图 2. 罗斯蒙特 3051C 共平面法兰



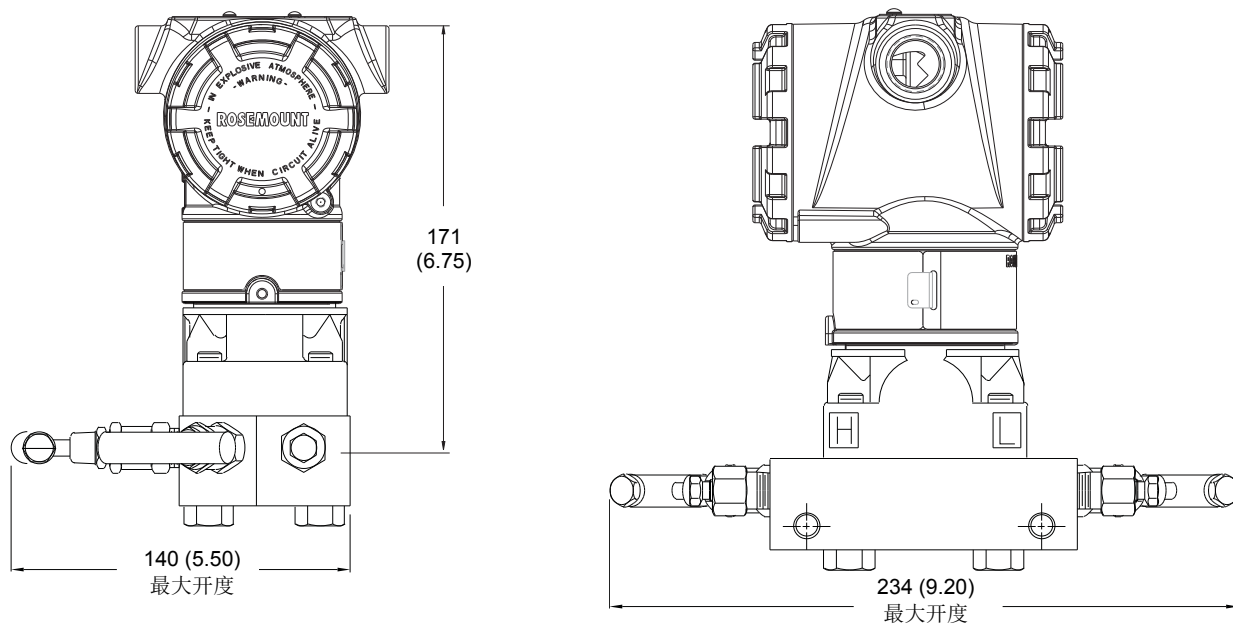
尺寸以毫米（英寸）为单位。

图 3. 带共平面法兰的 3051 无线外壳



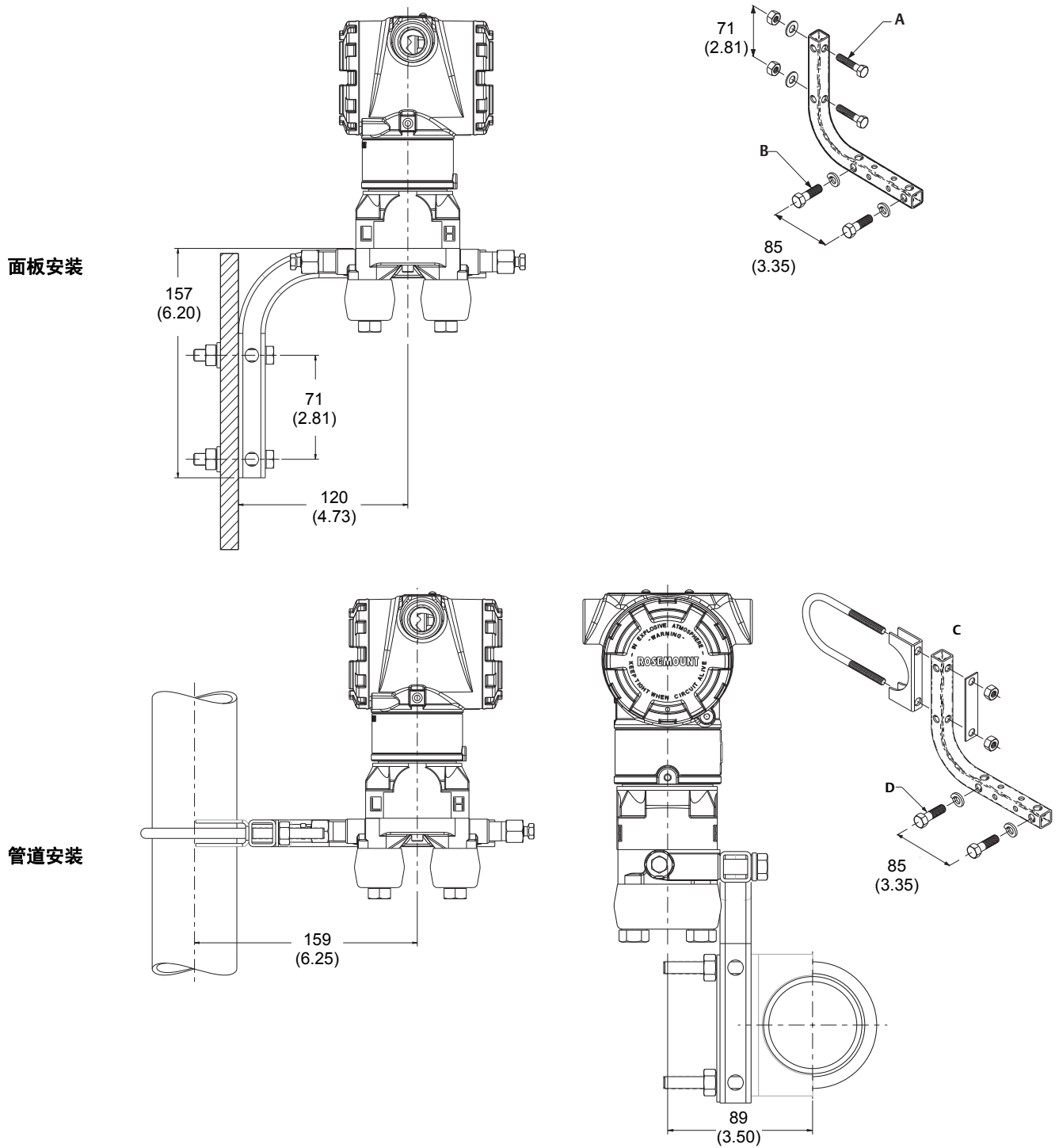
尺寸以毫米（英寸）为单位。

图 4. 配有罗斯蒙特 305RC3 3 阀共平面一体化阀组的 3051C 共平面法兰



尺寸以毫米（英寸）为单位。

图 5. 配有 2 英寸管道或面板安装架选项 (B4) 的共平面法兰安装配置



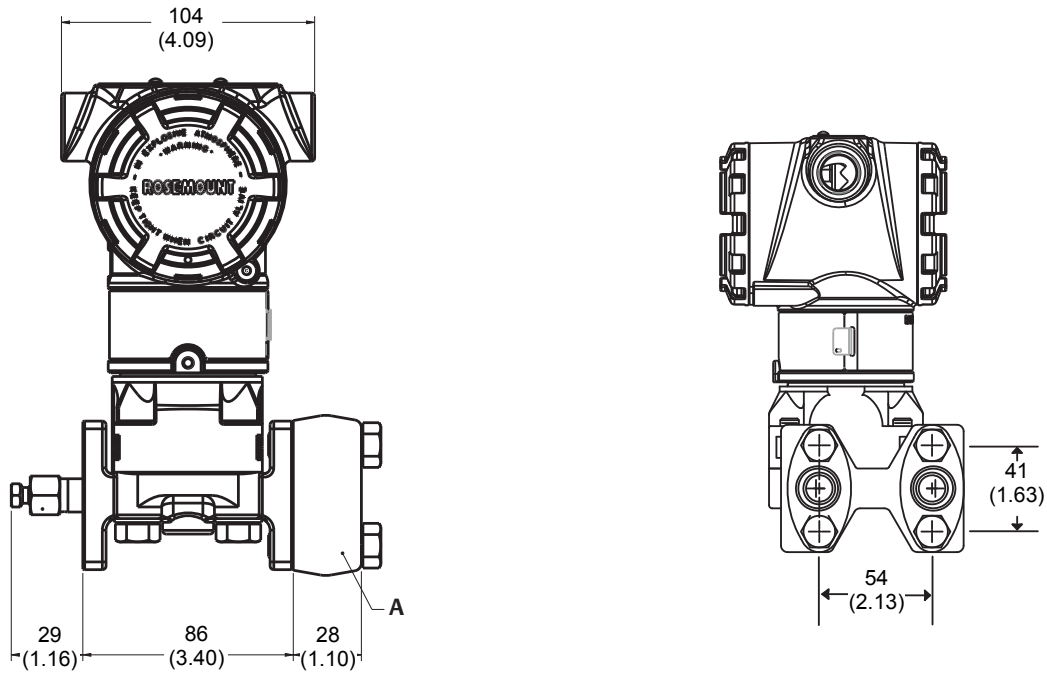
面板安装

管道安装

- A. $\frac{5}{16}$ - 18 螺栓 (不随附)
 - B. $\frac{3}{8}$ -16 螺栓
- 尺寸以毫米 (英寸) 为单位。

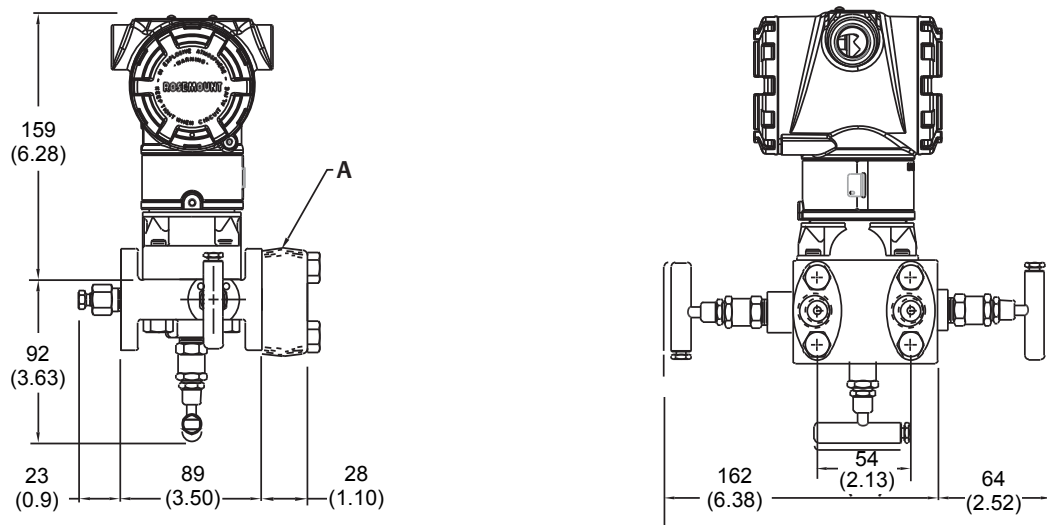
- C. 2 英寸 U 形螺栓
- D. $\frac{3}{8}$ -16 螺栓

图 6. 带传统法兰的罗斯蒙特 3051C 共平面型



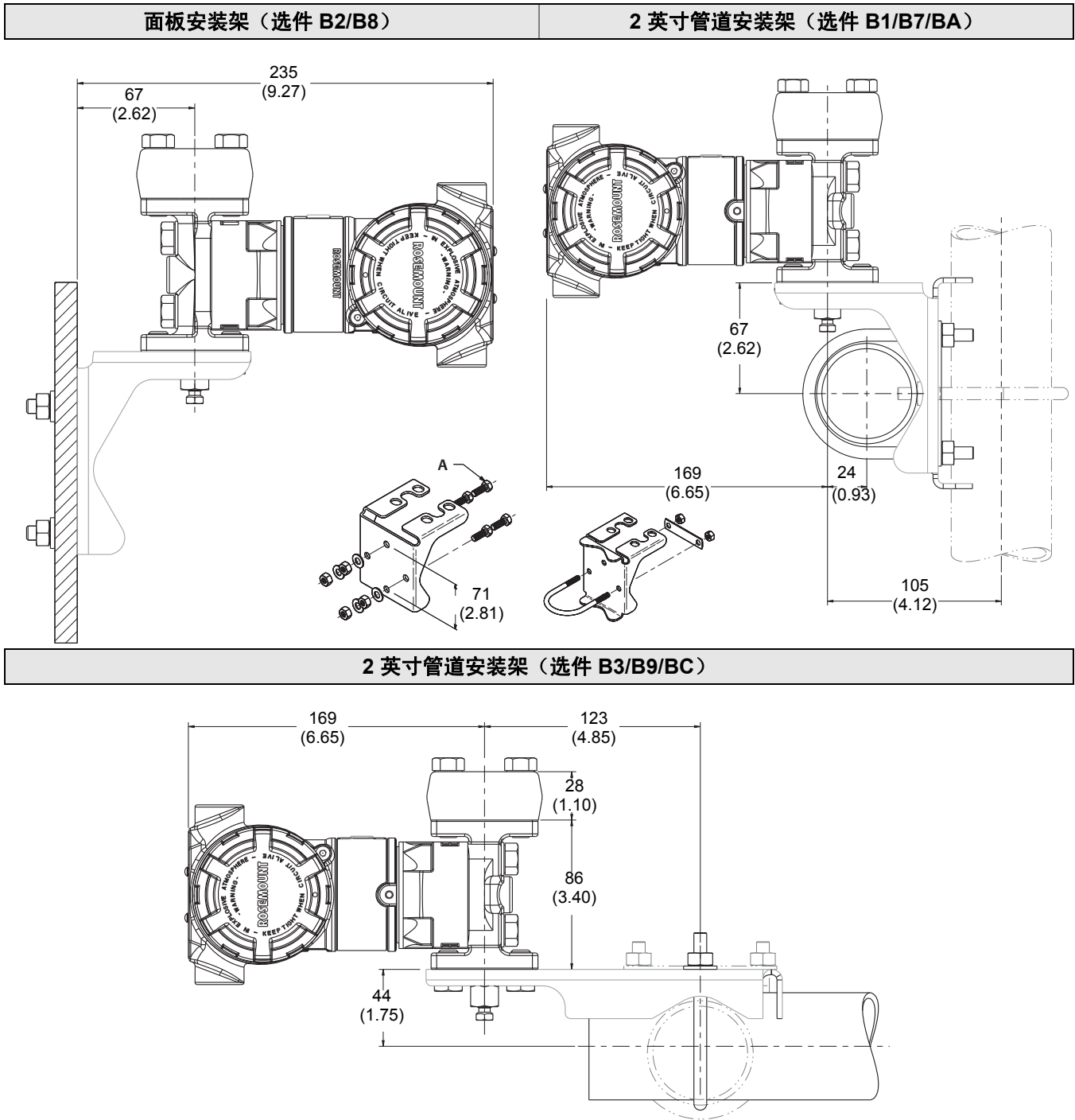
A. 法兰适配器（可选）
尺寸以毫米（英寸）为单位。

图 7. 配有罗斯蒙特 305RT3 3 阀传统一体化阀组的罗斯蒙特 3051C 共平面型



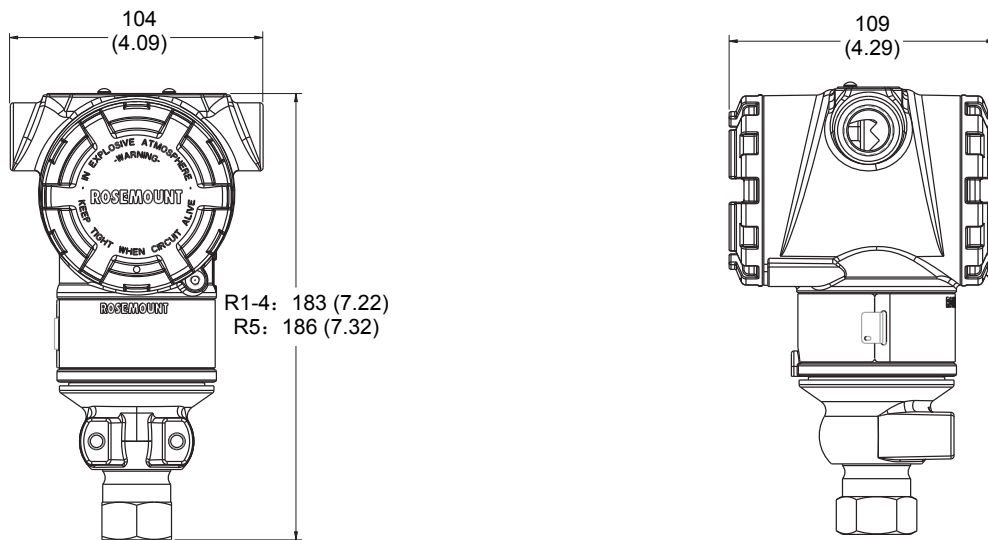
A. 1/2-14 NPT 法兰适配器（可选）
尺寸以毫米（英寸）为单位。

图 8. 采用 2 英寸管道或面板安装架选件的传统法兰安装配置



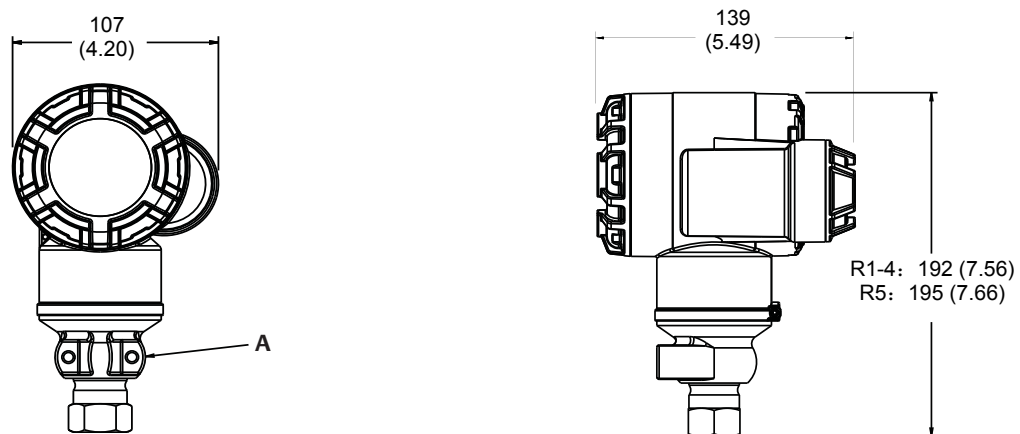
A. 5/16-18 螺栓 (不随附)
 尺寸以毫米 (英寸) 为单位。

图 9. 罗斯蒙特 3051T 尺寸图



尺寸以毫米（英寸）为单位。

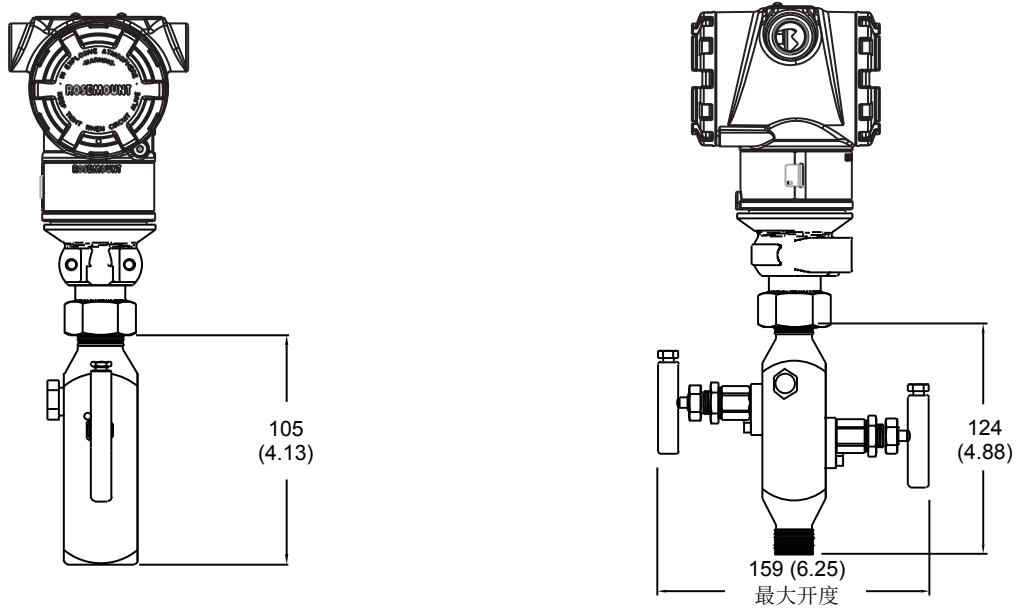
图 10. 3051T 无线外壳尺寸图



A. U 形螺栓支架

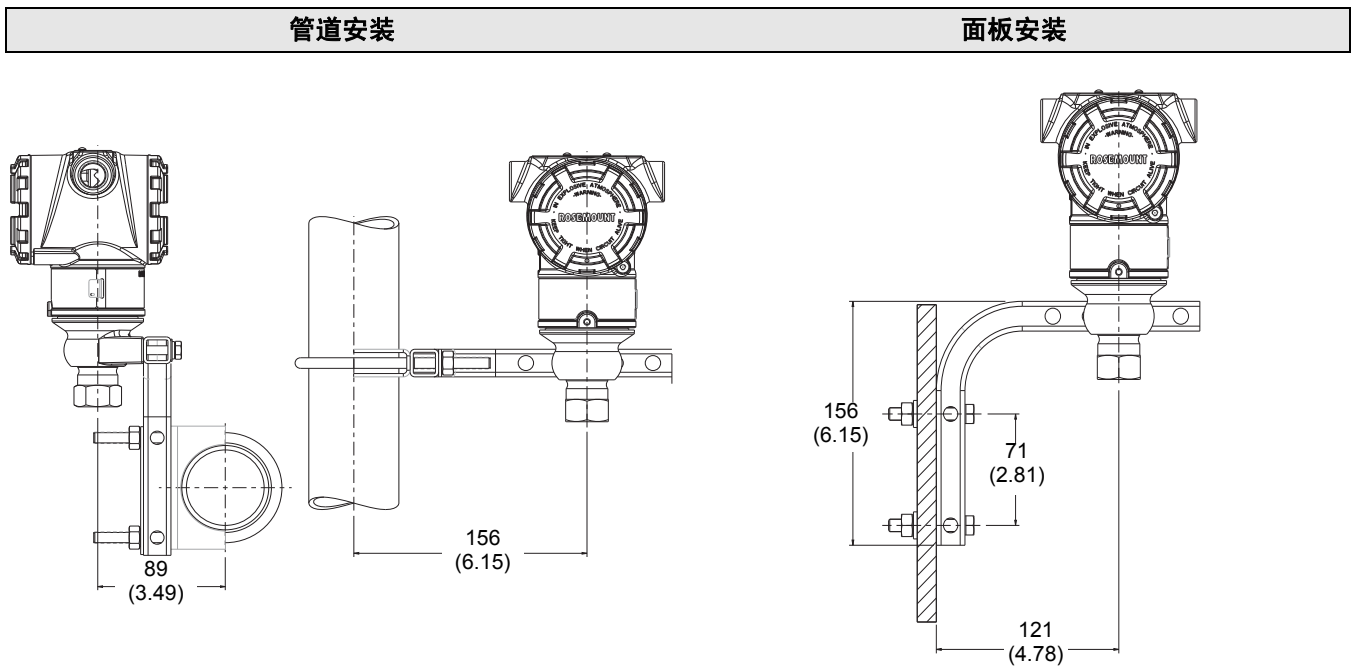
尺寸以毫米（英寸）为单位。

图 11. 配有罗斯蒙特 306 2 阀一体化阀组的罗斯蒙特 3051T



尺寸以毫米（英寸）为单位。

图 12. 配有可选安装架的罗斯蒙特 3051T 典型安装配置



尺寸以毫米（英寸）为单位。

图 13. 罗斯蒙特 3051 CFA Pak-Lok 阿牛巴流量计⁽¹⁾

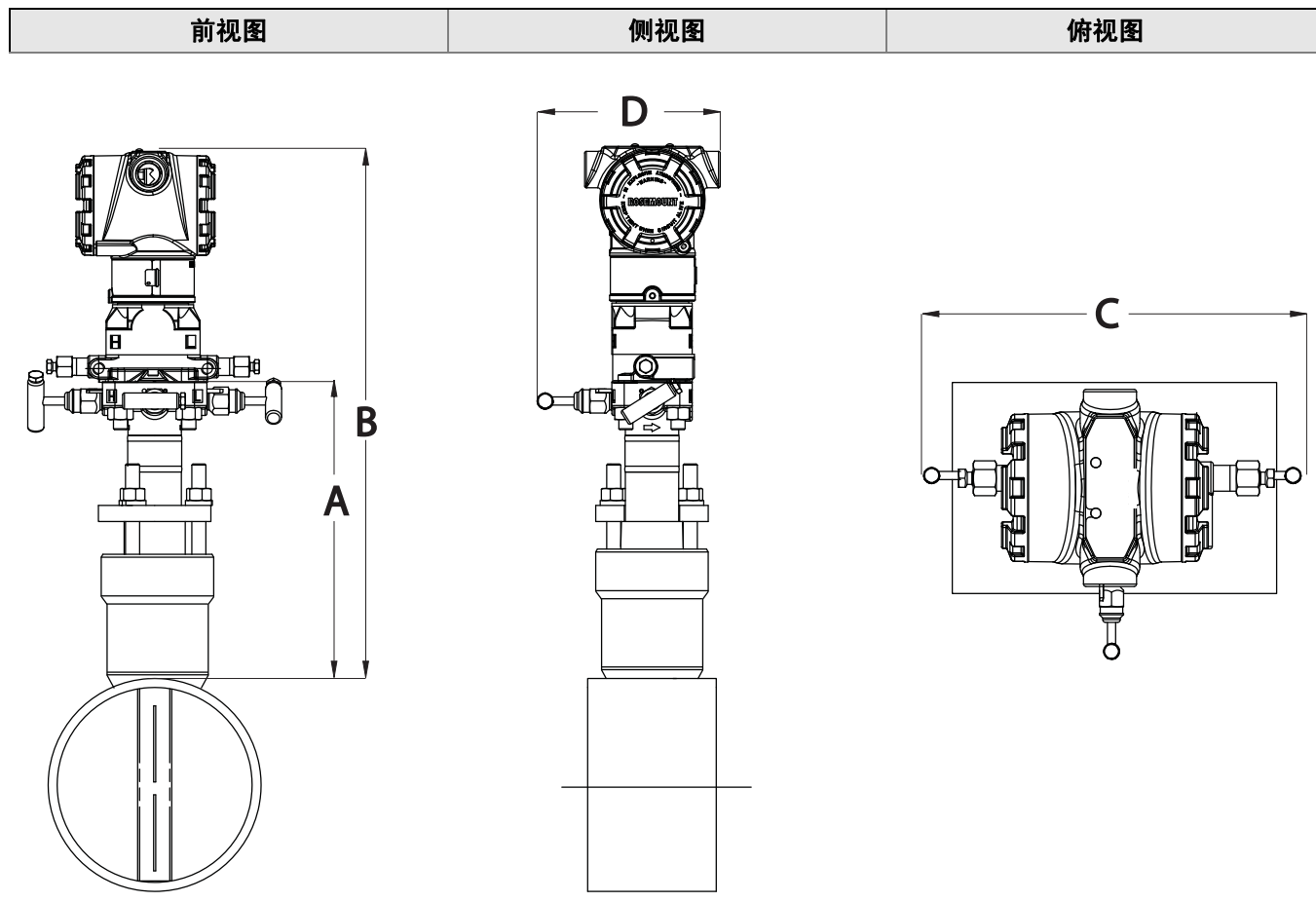


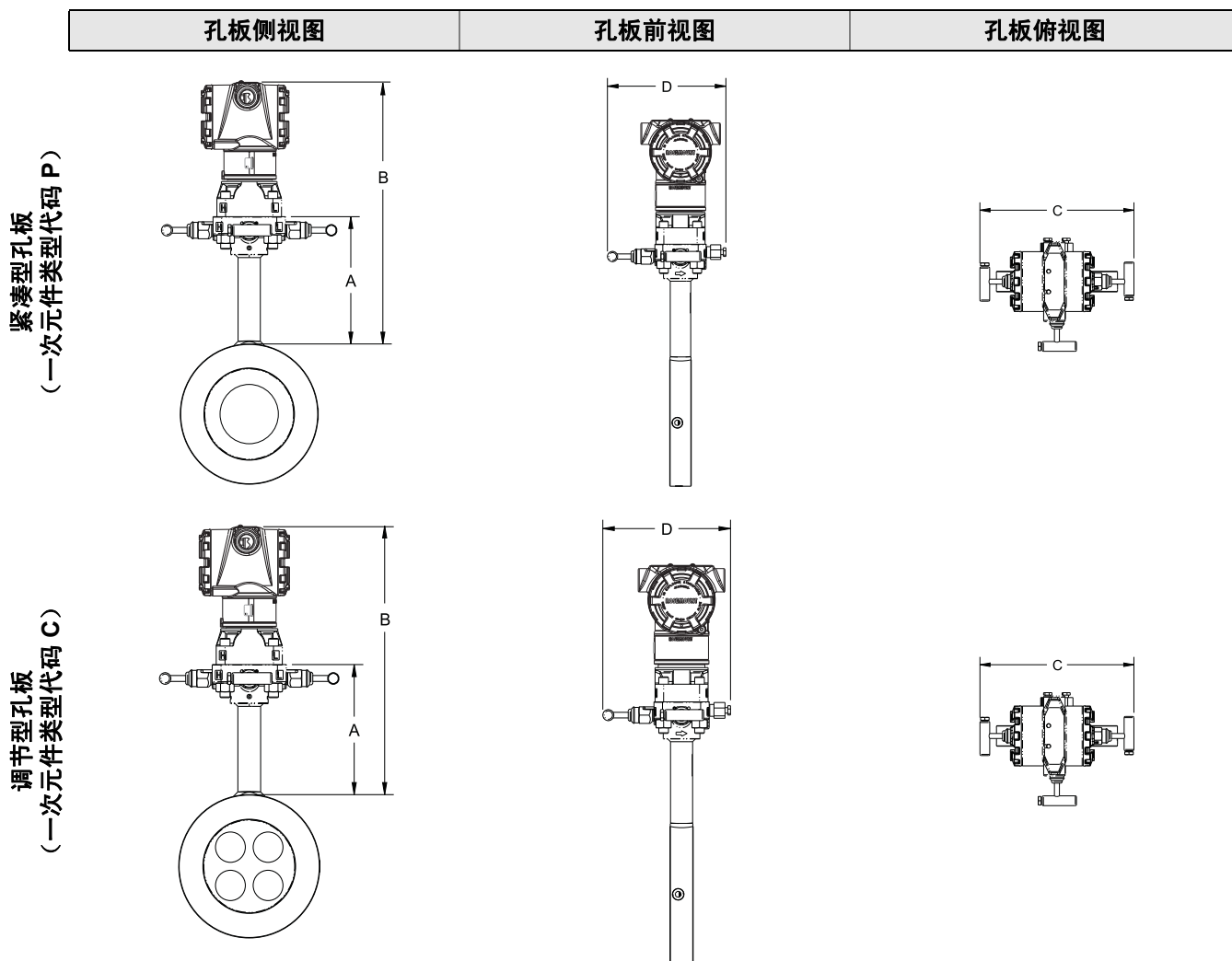
表 14. 罗斯蒙特 3051CFA Pak-Lok 阿牛巴流量计的尺寸数据（最大尺寸）

传感器规格	A	B	C	D
1	215.9 (8.50)	396.9 (15.60)	228.6 (9.00)	152.4 (6.00)
2	279.4 (11.00)	460.4 (18.10)	228.6 (9.00)	152.4 (6.00)
3	304.8 (12.00)	485.8 (19.10)	228.6 (9.00)	152.4 (6.00)

尺寸以毫米（英寸）为单位。

(1) Pak-Lok 阿牛巴型号最高提供 600# ANSI (38 °C 时 99 bar [100 °F 时 1440 psig])。

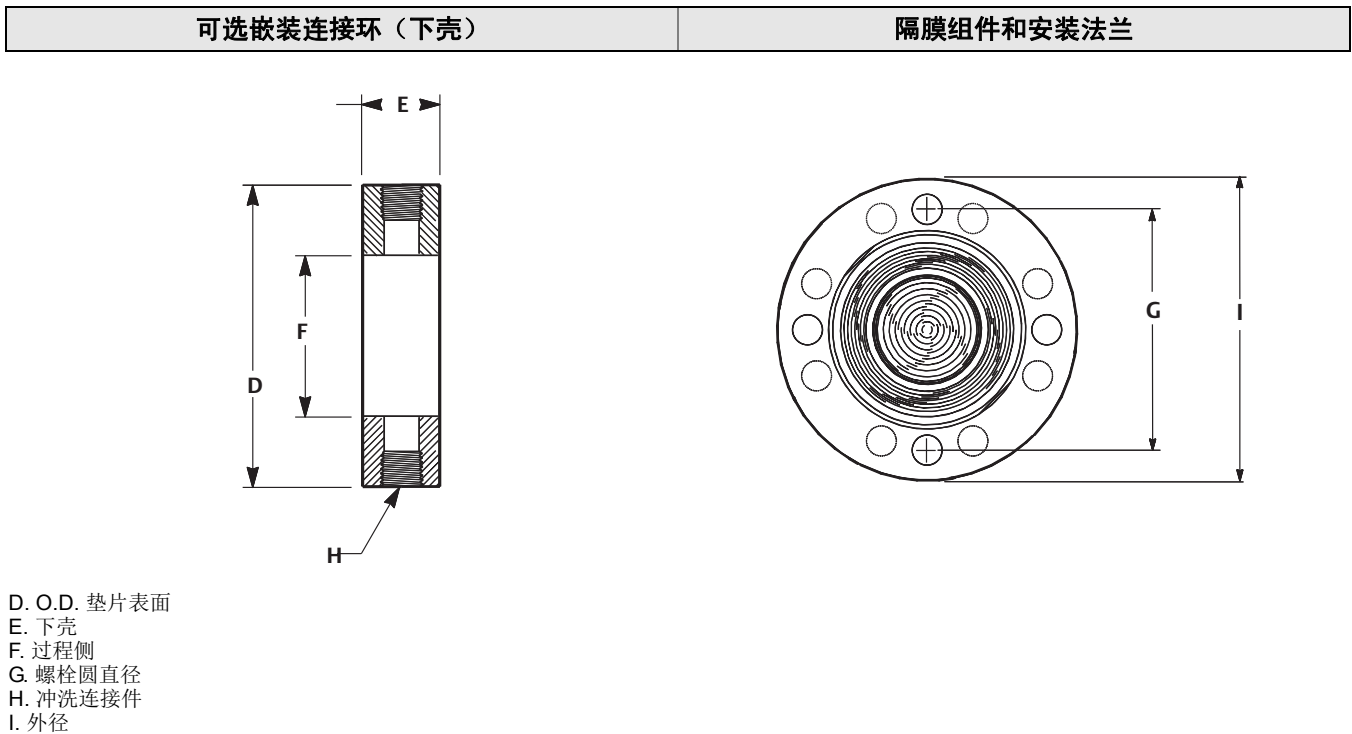
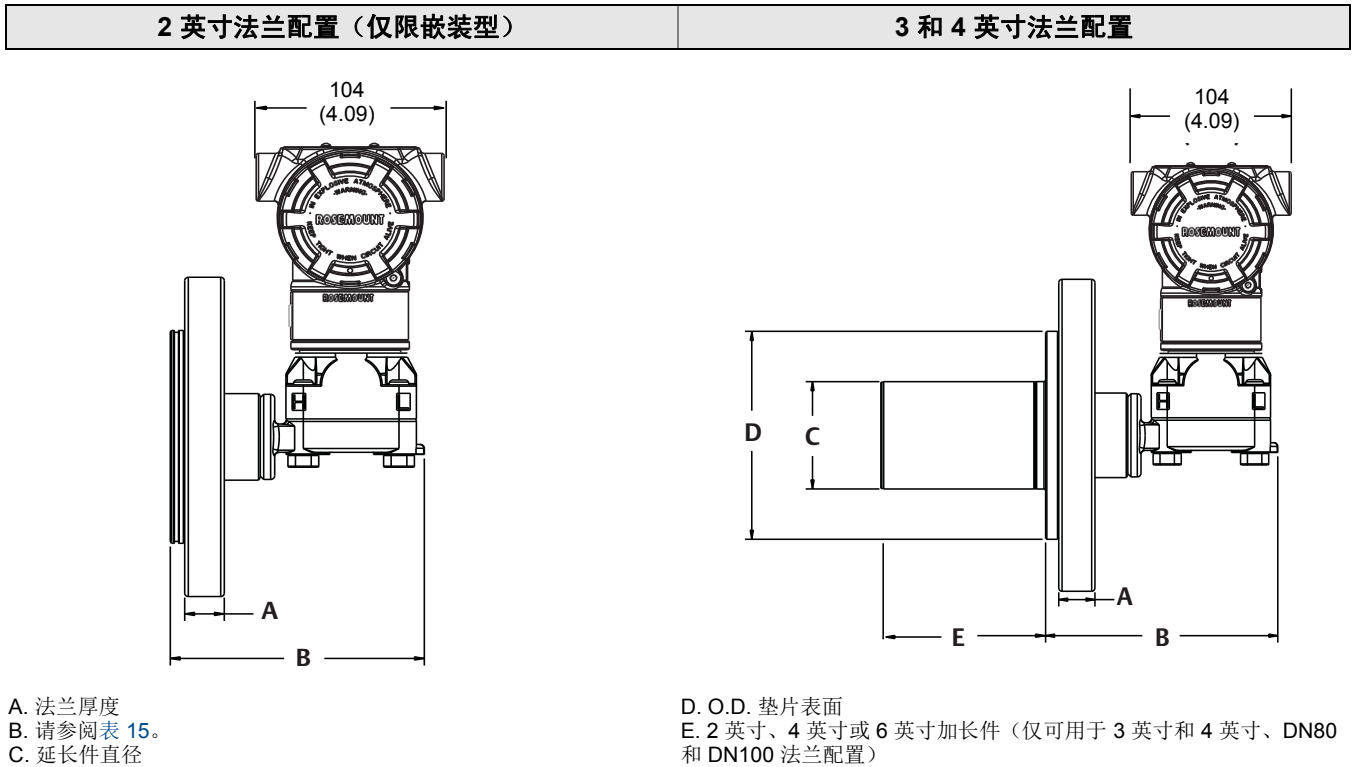
图 14. 罗斯蒙特 3051CFC 紧凑型孔板流量计



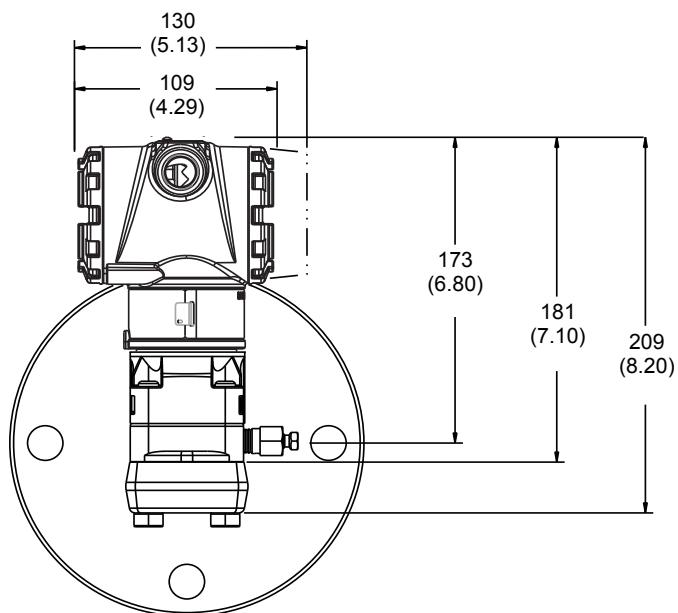
一次元件类型	A	B	变送器高度	C	D
P 和 C 型	143 (5.62)	变送器高度 + A	159 (6.27)	197 (7.75) - 闭合 210 (8.25) - 打开	152 (6.00) - 闭合 159 (6.25) - 打开

尺寸以毫米（英寸）为单位。

图 16. 罗斯蒙特 3051L 尺寸图



隔膜组件和安装法兰



尺寸以毫米（英寸）为单位。

表 15. 3051L 尺寸规格

等级 ⁽¹⁾	管道尺寸	法兰厚度 A	螺栓圆直径 H	外径 J	螺栓数目	螺栓孔直径	加长件直径 ⁽¹⁾ D	O.D. 垫片表面 E
ASME B16.5 (ANSI) 150	51 (2)	18 (0.69)	121 (4.75)	152 (6.0)	4	19 (0.75)	不适用	92 (3.6)
	76 (3)	22 (0.88)	152 (6.0)	191 (7.5)	4	19 (0.75)	66 (2.58)	127 (5.0)
	102 (4)	22 (0.88)	191 (7.5)	229 (9.0)	8	19 (0.75)	89 (3.5)	158 (6.2)
ASME B16.5 (ANSI) 300	51 (2)	21 (0.82)	127 (5.0)	165 (6.5)	8	19 (0.75)	不适用	92 (3.6)
	76 (3)	27 (1.06)	168 (6.62)	210 (8.25)	8	22 (0.88)	66 (2.58)	127 (5.0)
	102 (4)	30 (1.19)	200 (7.88)	254 (10.0)	8	22 (0.88)	89 (3.5)	158 (6.2)
ASME B16.5 (ANSI) 600	51 (2)	25 (1.00)	127 (5.0)	165 (6.5)	8	19 (0.75)	不适用	92 (3.6)
	76 (3)	32 (1.25)	168 (6.62)	210 (8.25)	8	22 (0.88)	66 (2.58)	127 (5.0)
DIN 2501 PN 10-40	DN 50	20 毫米	125 毫米	165 毫米	4	18 毫米	不适用	102 (4.0)
DIN 2501 PN 25/40	DN 80	24 毫米	160 毫米	200 毫米	8	18 毫米	66 毫米	138 (5.4)
	DN 100	24 毫米	190 毫米	235 毫米	8	22 毫米	89 毫米	158 (6.2)
DIN 2501 PN 10/16	DN 100	20 毫米	180 毫米	220 毫米	8	18 毫米	89 毫米	158 (6.2)

尺寸以毫米（英寸）为单位。

(1) 公差为 1.02 (0.040) - 0.51 (0.020)。

等级 ⁽¹⁾	管道尺寸	过程侧 G	下壳 F		C
			1/4 英寸 NPT	1/2 英寸 NPT	
ASME B16.5 (ANSI) 150	51 (2)	54 (2.12)	25 (0.97)	33 (1.31)	143 (5.65)
	76 (3)	91 (3.60)	25 (0.97)	33 (1.31)	143 (5.65)
	102 (4)	91 (3.60)	25 (0.97)	33 (1.31)	143 (5.65)
ASME B16.5 (ANSI) 300	51 (2)	54 (2.12)	25 (0.97)	33 (1.31)	143 (5.65)
	76 (3)	91 (3.60)	25 (0.97)	33 (1.31)	143 (5.65)
	102 (4)	91 (3.60)	25 (0.97)	33 (1.31)	143 (5.65)
ASME B16.5 (ANSI) 600	51 (2)	54 (2.12)	25 (0.97)	33 (1.31)	194 (7.65)
	76 (3)	91 (3.60)	25 (0.97)	33 (1.31)	194 (7.65)
DIN 2501 PN 10-40	DN 50	61 (2.40)	25 (0.97)	33 (1.31)	143 (5.65)
DIN 2501 PN 25/40	DN 80	91 (3.60)	25 (0.97)	33 (1.31)	143 (5.65)
	DN 100	91 (3.60)	25 (0.97)	33 (1.31)	143 (5.65)
DIN 2501 PN 10/16	DN 100	91 (3.60)	25 (0.97)	33 (1.31)	143 (5.65)

(1) 公差为 1.02 (0.040) - 0.51 (0.020)。

选项

标准配置

除特殊说明外，变送器按下述方式供货：

工程单位 差压 / 表压：	inH ₂ O（范围 0、1、2 和 3） psi（范围 4 和 5）
绝压 /3051TA/3051TG：	psi（全部范围）
4 mA ⁽¹⁾ ：	0（上述工程单位）
20 mA ⁽¹⁾ ：	量程上限
输出：	线性
外部按钮：	无
法兰类型：	指定型号代码选项
法兰材料：	指定型号代码选项
O 型圈材料：	指定型号代码选项
排放 / 排气阀：	指定型号代码选项
LCD 显示屏：	无
报警 ⁽¹⁾ ：	高位
软件位号：	（空）
阻尼时间：	0.4 秒 ⁽²⁾

(1) 不适用于 FOUNDATION 现场总线、PROFIBUS PA 或无线。

(2) 对于现场总线协议，默认阻尼时间为 1 秒。

定制配置⁽¹⁾

若指定选项代码 C1，则除了标准配置参数，客户还可指定下列数据。

- 输出信息
- 变送器信息
- LCD 显示屏配置
- 硬件可选信息
- 信号选择
- 无线信息
- 换算变量
- 其他

对于罗斯蒙特 3051 HART 协议，请参见“罗斯蒙特 3051 配置数据表”（文档号 00806-0106-4007）。

对于无线仪表，参见“罗斯蒙特 3051 无线配置数据表”（文档编号 00806-0106-4100）。⁽¹⁾

标记（有 3 个选项）

- 标准不锈钢硬件标签用金属丝固定到变送器上。标牌字符高度为 3.18 毫米（0.125 英寸），最多 56 个字符。
- 可根据要求把位号永久粘贴到变送器铭牌上，最多 56 个字符。
- 位号可存储在变送器的存储器中。字符限制取决于协议。
 - HART 第 5 次修订版：8 个字符
 - HART 第 7 次修订版和无线：32 个字符
 - FOUNDATION 现场总线：32 个字符
 - PROFIBUS PA：32 个字符

(1) 不适用于 FOUNDATION 现场总线或 PROFIBUS PA 协议。

调试标牌⁽¹⁾

在所有变送器上贴有临时调试标牌。此标牌显示设备标识，并留有填写地点的区域。

罗斯蒙特 304、305 或 306 一体化阀组选件

在工厂组装到 3051C 和 3051T 变送器上。更多信息请参考下列产品数据表（对于罗斯蒙特 304，文档编号为 00813-0106-4839；对于罗斯蒙特 305 和 306，文档编号为 00813-0106-4733）。

其他密封件

更多信息参见产品数据表 00813-0106-4016。

输出信息

输出范围点的度量单位必须相同。可用的度量单位有：

压力			
atm	inH ₂ O@4 °C ⁽²⁾	g/cm ²	psi
mbar	mmH ₂ O	kg/cm ²	torr
bar	mmHg	Pa	cmH ₂ O @4 °C ⁽¹⁾⁽²⁾
inH ₂ O	mmH ₂ O @4 °C ⁽²⁾	kPa	mH ₂ O @4 °C ⁽¹⁾⁽²⁾
inHg	ftH ₂ O	MPa ⁽²⁾	ftH ₂ O @60 °F ⁽¹⁾⁽²⁾
hPa ⁽¹⁾⁽²⁾	inH ₂ O@60 °F ⁽²⁾	kg/m ²⁽¹⁾⁽²⁾	cmHg @0 °C ⁽¹⁾⁽²⁾
mHg @0 °C ⁽¹⁾⁽²⁾	psf ⁽¹⁾⁽²⁾	ftH ₂ O @4 °C ⁽¹⁾⁽²⁾	

(1) 仅可在现场配置，不可用于工厂校准或定制配置（选项代码 C1“软件配置”）。

(2) 不可用于低功率（输出选项代码 M）或 PROFIBUS PA（输出选项代码 W）。

显示和界面选项

M4 数字显示屏与本地操作界面 (LOI)

- 适用于 4-20 mA HART 和 PROFIBUS PA 型

M5 数字显示屏

- 对于低功率输出，为 2 行 5 位 LCD 显示屏
- 对于 4-20 mA HART、FOUNDATION 现场总线和 PROFIBUS PA 型，为 2 行 8 位 LCD 显示屏
- 对于无线装置，为 3 行 7 位 LCD 显示屏
- 数字数据直接读取，以实现更高精度
- 显示用户定义的流量、液位、体积或压力单位
- 显示用于就地故障排查的诊断信息
- 能够 90 度旋转，以便查看

配置按钮

若未指定选件 D4（模拟零点与量程）、DZ（数字零点）或 M4 (LOI) 作为就地配置按钮，罗斯蒙特 3051 将不随附任何按钮。

罗斯蒙特 3051 无线变送器安装有数字零点按钮，可选配 LCD 数字显示屏。

瞬变保护（选项代码 T1）

经过 IEEE C62.41.2-2002 B 类场所测试

- 6 kV 峰值 (0.5 μs - 100 kHz)
- 3 kA 峰值 (8 × 20 μs)
- 6 kV 峰值 (1.2 × 50 μs)

法兰和适配器的螺栓

- 这些选项允许使用各种材料的法兰和适配器螺栓
- 标准材料为符合 ASTM A449 要求的 1 型镀层碳钢
 - L4 奥氏体 316 不锈钢螺栓
 - L5 ASTM A 193, B7M 级螺栓
 - L6 合金 K-500 螺栓

管堵

- DO 316 不锈钢导管堵
- 单 316 不锈钢管堵代替碳钢塞

罗斯蒙特 3051C 共平面法兰和 3051T 安装架选件

B4 安装架用于 2 英寸管道或面板安装

- 与标准共平面法兰配置结合使用
- 用于在 2 英寸管道或面板安装的变送器安装架
- 不锈钢结构，带不锈钢螺栓

(1) 仅适用于 FOUNDATION 现场总线。

罗斯蒙特 3051C 传统法兰安装架选件

- B1 安装架用于 2 英寸管道安装**
- 与传统法兰选件结合使用
 - 用于 2 英寸管道安装的安装架
 - 碳钢结构，带碳钢螺栓
 - 涂有聚氨酯漆
- B2 用于面板安装的安装架**
- 与传统法兰选件结合使用
 - 用于在墙壁或面板上安装变送器的安装架
 - 碳钢结构，带碳钢螺栓
 - 涂有聚氨酯漆
- B3 平安装架用于 2 英寸管道安装**
- 与传统法兰选件结合使用
 - 用于在 2 英寸管道上竖向安装变送器的安装架
 - 碳钢结构，带碳钢螺栓
 - 涂有聚氨酯漆
- B7 带不锈钢螺栓的 B1 安装架**
- 与带 300 系列不锈钢螺栓的 B1 安装架选件相同
- B8 带不锈钢螺栓的 B2 安装架**
- 与带 300 系列不锈钢螺栓的 B2 安装架选件相同
- B9 带不锈钢螺栓的 B3 安装架**
- 与带 300 系列不锈钢螺栓的 B3 安装架选件相同
- BA 带不锈钢螺栓的不锈钢 B1 安装架**
- 带 300 系列不锈钢螺栓的不锈钢 B1 安装架
- BC 带不锈钢螺栓的不锈钢 B3 安装架**
- 带 300 系列不锈钢螺栓的不锈钢 B3 安装架

艾默生过程控制有限公司

上海办事处
上海市浦东金桥出口
加工区新金桥路 1277 号
电话: 021 - 2892 9000
传真: 021 - 2892 9001
邮编: 201206

北京办事处
北京市朝阳区雅宝路 10 号
凯威大厦 7 层
电话: 010 - 8572 6666
传真: 010 - 8572 6888
邮编: 100020

广州分公司
广州市东风中路 410 - 412 号
时代地产中心 2107 室
电话: 020 - 2883 8900
传真: 020 - 2883 8901
邮编: 510030

西安分公司
西安市高新区锦业一路 34 号
西安软件园研发大厦 9 层
电话: 029 - 8865 0888
传真: 029 - 8865 0899
邮编: 710065

深圳分公司
深圳市南山区海德三道
天利中央商务中心 B 座 1803 室
电话: 0755 - 8659 5099
传真: 0755 - 8659 5095
邮编: 518054

南京分公司
南京市建邺区庐山路 188 号
阳光新地中心 3001 室
电话: 025 - 6608 3220
传真: 025 - 6608 3230
邮编: 210019

济南分公司
济南市历下区泉城路 17 号
华能大厦 9 层 8907 室
电话: 0531 - 8209 7188
传真: 0531 - 8209 7199
邮编: 250011

成都分公司
成都市科华北路 62 号
力宝大厦 S-10-10
电话: 028 - 6235 0188
传真: 028 - 6235 0199
邮编: 610041

乌鲁木齐分公司
乌鲁木齐市五一一路 160 号
尊茂鸿福酒店 1001 室
电话: 0991 - 5802 277
传真: 0991 - 5803 377
邮编: 830000

艾默生(北京)仪表有限公司
北京市东城区和平里北街 6 号
电话: 010 - 5865 2638
传真: 010 - 6420 0619
邮编: 100013

© 2014 罗斯蒙特有限公司。保留所有权利。所有标识均为其所有者的财产。

Emerson 徽标为艾默生电气公司的商标和服务标志。

Rosemount 和 Rosemount 标识均为罗斯蒙特有限公司的注册商标。

欲了解更多罗斯蒙特测量解决方案, 敬请登陆: www.rosemount.com.cn 进行查询。

咨询邮箱: RMT.China@emerson.com

客服热线: 800-820-1996

