

# 第六代超级动态 650线简易彩转黑枪式摄像机

CE 本设备完全符合EMC Directive 89/336/EEC

## WV-CP600系列

WV-CP600/CH (AC 220V ~ 240V)

WV-CP604CH (AC 24V或DC 12V)



镜头：选购件

SD6 Super Dynamic 速杰

650  
650线高清

电子彩转黑

ABS II  
第二代自动暗区补偿

### 产品描述

第六代超级动态高清日夜型彩色摄像机全新采用速杰芯片生产，超高性价比

Panasonic新推出了采用速杰芯片的Super Dynamic 6(第六代超级动态)WV-CP600系列产品，包括WV-CP600系列，WVCP620系列。第六代超级动态技术融入了Panasonic多个特有的监控技术，性能指标更加优越，安装使用更加方便。

第六代超级动态在基于每个像素的320倍动态范围校正技术的基础上，融入第二代自动暗区补偿技术(ABS II)从而在背光条件下呈现更清晰的图像。WV-CP600系列，彩色模式下650 TV线的水平清晰度保持图像更加清楚，即使在照度低至0.08Lux(彩色模式)和0.05Lux(黑白模式)时也可以分别捕捉到清晰的图像。自适应数字降噪技术，有效解决了较暗环境下移动物体的拖尾现象。

### 关键特点

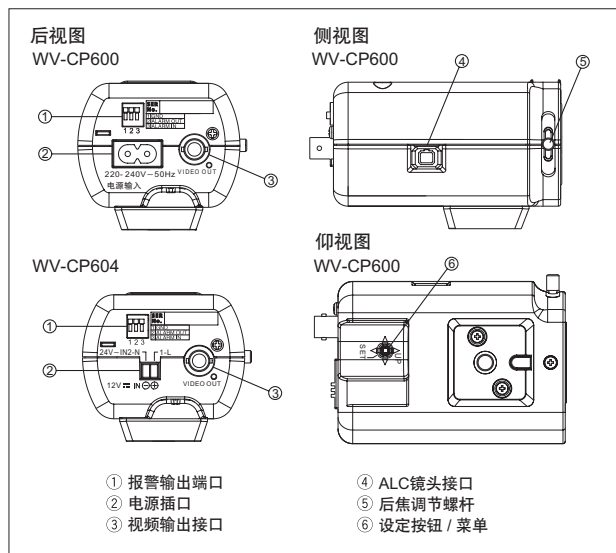
- 第六代超级动态(SD6)，宽动态范围80dB。
- 水平清晰度：彩色模式650 TV线。
- 最低照度：
 

	彩色	黑白
(灵敏度提升关)	0.08Lux	0.05Lux@F1.4
	0.07Lux	0.04Lux@F1.2
	0.05Lux	0.03Lux@F0.95
- 日夜转换功能(简易)。
- 场景变化探测功能。

### 产品特点

- 第六代超级动态技术整合了超级动态，第二代自动暗区域补偿技术(ABS II)来提供优质的图像。
- 水平清晰度更高：彩色模式650 TV线。
- 高灵敏度(日夜型)：F1.4时 彩色模式：0.08Lux 黑白模式：0.05Lux。  
F1.2时 彩色模式：0.07Lux 黑白模式：0.04Lux。  
F0.95时 彩色模式：0.05Lux 黑白模式：0.03Lux。
- 场景变化探测(如镜头被遮盖，喷洒，拆除或焦距偏移等)功能。
- 3维色彩转换功能即使在低照度条件下也能再现原色彩。
- 自适应数字降噪技术：在多种条件下，2D-DNR和3D-DNR都可以很好地降噪。
- 电子灵敏度提升：自动(最大32倍) / 手动(最大512倍)。
- 电子快门从1/50秒到1/120,000秒。
- 2倍数字变焦。
- 报警信号输入输出端口。
- 自动图像稳定器：可消除因震动或大风对图像清晰度造成的影响。
- 内同步。
- 通过同轴电缆实现通信控制。
- OSD设置菜单。
- 图像变形矫正技术。
- 智能分辨率技术(Intelligent Resolution)。

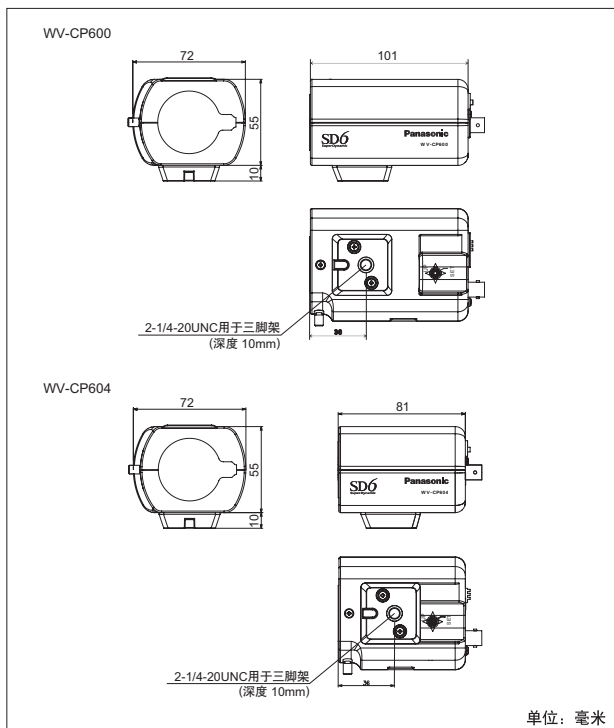
### 各部名称



# 规格

型号	WV-CP600/CH	WV-CP604CH	
摄像机	传感器	1/3型行间转移CCD	
	有效像素	976(H)x582(V)	
	扫描方式	2:1隔行扫描	
	扫描范围	4.8(H)x3.6(V)mm	
	扫描频率	水平: 15.625kHz; 垂直: 50Hz	
	扫描行数	625行	
	水平清晰度	650 TV线	
	最低照度	F1.4时 彩色模式: 0.08Lux; 黑白模式: 0.05Lux	
	信噪比	52dB(AGC关, 加重开)	
	白平衡	ATW1 / ATW2 / AWC	
	超级动态	开 / 关	
	光线控制	ALC / ALC+ / ELC	
	AGC	开(高 / 中 / 低)或关	
	动态范围	80dB(超级动态6: 开)	
	电子快门	关(1/50), 1/120, 1/250, 1/500, 1/1,000, 1/2,000, 1/4,000, 1/10,000, 1/120,000(秒)	
	电子灵敏度提升	关 / 自动(2倍, 4倍, 6倍, 10倍, 16倍, 32倍) / 固定(2倍, 4倍, 6倍, 10倍, 16倍, 32倍, 64倍, 128倍, 256倍, 512倍)	
	数字降噪	高 / 低	
	黑白模式	自动 / 关	
	数字变焦	开(可高达2倍) / 关	
	上下左右翻转	开 / 关	
	图像变形矫正技术	0~255	
	场景	2种模式	
	VMD	关 / 视频移动探测 / 场景变换探测	
隐私区	开(1) / 开(2) / 关		
自动图像稳定功能	开 / 关		
摄像机字幕	中文: 最多8个字符; 英文字母、数字、符号: 最多16个字符		
镜头卡口	CS卡口		
ALC镜头驱动	DC		
信号同步	内同步(INT)		
输入 / 输出	视频输出	1.0V [P-P] PAL复合视频信号75Ω	
	外部输入 / 输出端口	报警信号输入: 1; 报警信号输出: 1(报警)	
一般规格	设置方法	OSD设置菜单	
	语言	中、日、英、法、西、德、意、俄	
	安全 / EMC标准	CE(EN55022 Class B, EN55024), SEMKO(EN60065), GB8898(安全), GB13837(EMC), GB17625(谐波电流)	
	电源与功耗	AC 220V~240V 50Hz, 2.8W	AC 24V 50Hz, 2.5W; DC 12V, 220mA
	工作环境温度	-10°C~+50°C	
	工作环境湿度	<90%	
	尺寸	72mm(W)x55mm(H)x101mm(D)	72mm(W)x55mm(H)x81mm(D)
重量(约)	190g(不包括电源线)	170g	

# 简图



# 松下镜头

