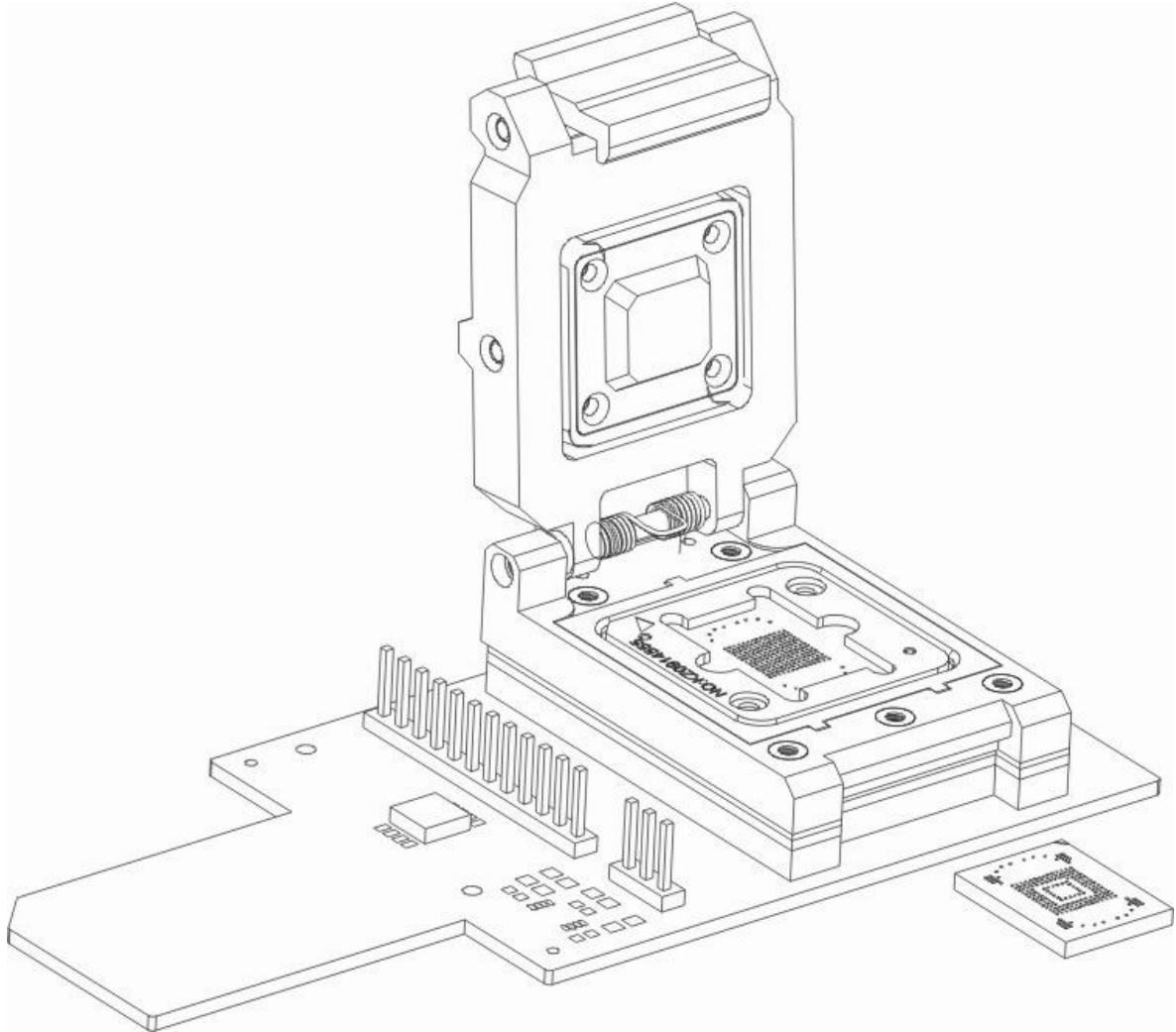


eMMC 夹具说明书

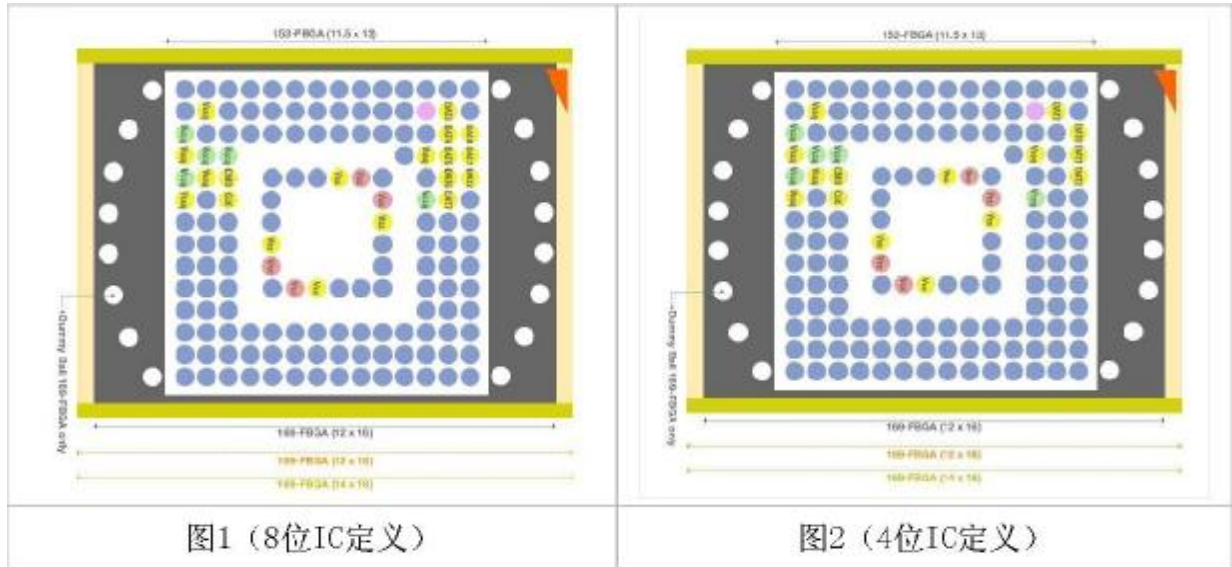


目录

第一章	产品特点.....
第二章	测试.....
第三章	维修与保养.....
第四章	技术支持.....

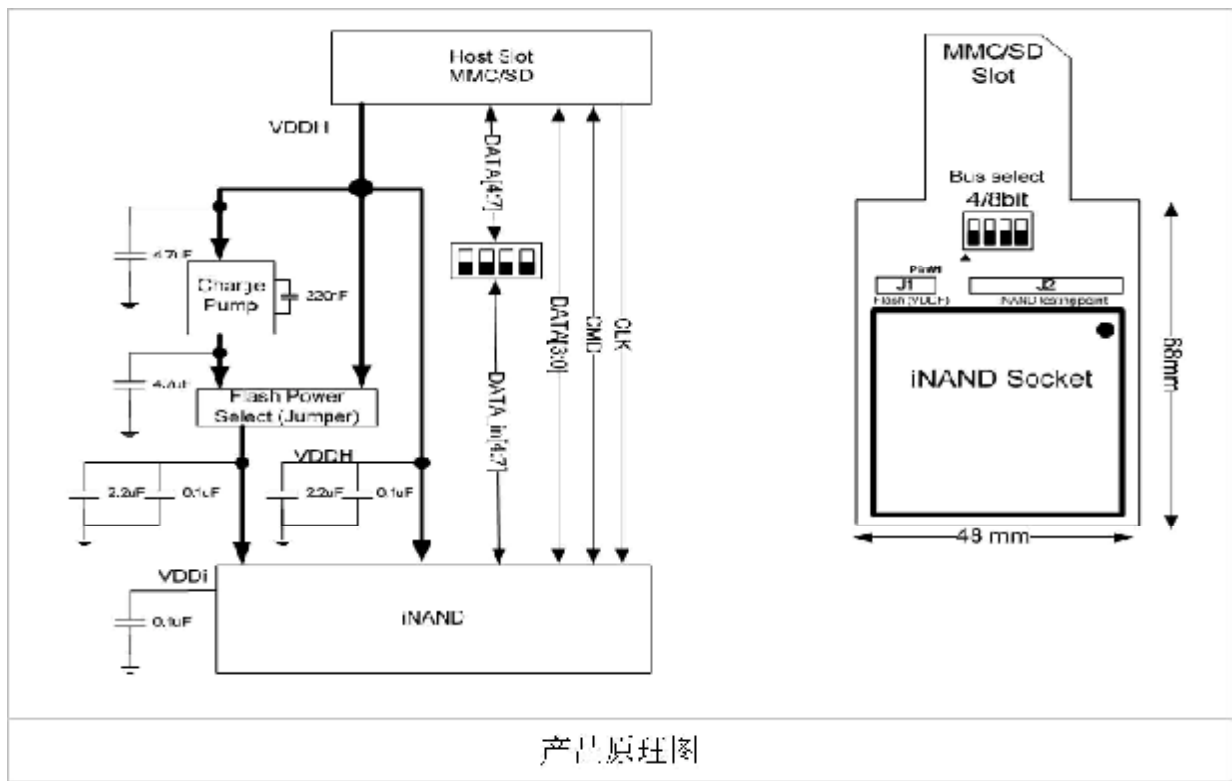
一产品特点:

- ※ 支持热拔插，可直接插读卡器与电脑连接测试。
- ※ 同时兼容：东芝、三星、海力士、Intel、Sandisk(新帝)等所有同样封装的4BIT、8BIT eMMC 闪存记忆体。如图示(只需相应PIN脚定义一样)；



- ※ 同时兼容 169-FBGA 153-FBGA，不同尺寸IC(11.5x13, 12x16, 12x18, 14x18mm)，可自行更换限位框实现通用性降低使用成本。
- ※ 采用日本进口双头探针，性能稳定使用寿命长，使用寿命是同类产品的10倍以上；
- ※ 维护方便，不良探针可更换，重复利用率较高，降低使用成本。
- ※ 兼容有球无球测试，通用性好，降低使用成本。
- ※ 采用手动翻盖式结构,操作方便简单。
- ※ 采用浮板结构,定位精确,取放IC方便,工作效率更高。
- ※ 可进行测试和低级格式化。

<p>Materials(plated): Barrel: Phosphor Bronze, Gold Plated 30U" on Ni2~3um Top Plunger: SK4 Gold Plated 30U" on Ni2~3um Bottom Plunger: BeCu Gold Plated 30U" on Ni2~3um Spring: Music Wire Gold Plated;Flash;</p> <p>Specifications Recommended Current Rating: 1A, Continuous Contact Resistance: 50mOHOM Maximum Full Stroke: 1.8 mm Rate Stroke: 0.80 mm Spring Force: 25gf@pad 0.80mm</p>	<p>Cycle Life: 300k times Bandwidth @-1 dB: 14.7GHz Propagation Delay: 25ps Operating Temperature: -40° C~+155° C</p>
<p>日本进口双头探针 (POCO PIN)</p>	



二测试

- 1 (1) 选择和IC尺寸相同的限位框按方向装在浮板上(标配限位框为 14X18, 11.5X13 12X16 12X18) (如图示)。
- 2 按方向平放入限位框内, 合上socket上盖。
- 3 (3) 选择相对应的电压, 本测试治具默认电压为3.3V, 如果要求为1.8V请把跳帽到2~3 位置, 如下图:





图1 默认跳帽 1~2



图2 跳帽2~3

(4) 选择和IC相应的位数, 本测试治具默认值位8BIT, 如果是4BIT的, 请把四位开关全部拨到OFF位置, 如下图:



图1 8BIT

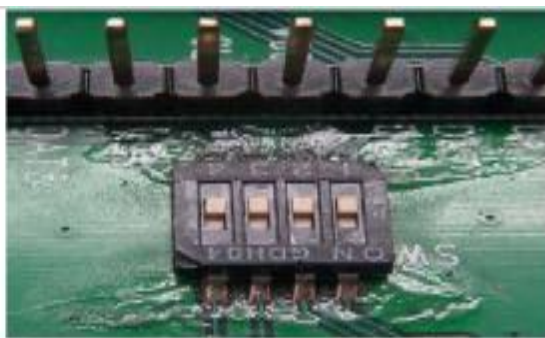


图2 4BIT

(5) 把eMMC 夹具按方向插在读卡器上, 打开相应的测试软件进行测试。

三、维修与保养

在使用本产品过程中如发现测试性能不稳定, 建议用以下方法解决:

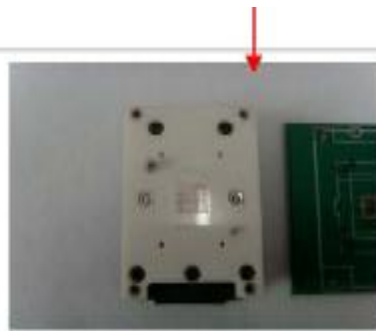
- a) 用手按下浮板使探针露出,用防静电刷轻刷几遍, 去除杂质,使其接触良好;
- b) 用手按下浮板使探针露出,检查探针是否有歪和断头现象,如有此现象请按图示把相应不良探针更换。



1. 取下底部四个螺丝



2. 把 SOCKET 从 PCBA 板取下



3. 把此五颗螺丝取下

- c) 如发现有大面积接触不良，请与我们联系。
- d) 严禁用天那水、有机溶剂，浸泡、清洗。
- e) 长时间不使用时，请用防静电袋密封保存，避免灰尘落入，影响产品测试性能。

四、技术支持

对于eMMC夹具，我们提供了全方位的技术服务，您有任何问题请及时与我们取得联系，我们以最快的速度给予技术支援。针对eMMC闪存记忆体，我们推出了另外两种增值服务：A、eMMC 闪存记忆体再利用：比如说eMMC IC 主控损坏，通过我们公司的 " 基于U盘测

试夹具 " 测试后可以将闪存部分没有损坏的eMMC IC用作U盘FLASH；B、我们最近推出一拖四、一拖八NAND Flash烧录器，可以实现eMMC闪存记忆体的烧录；为客户提供了一种快速烧录的新选择；

服务专线：13714198374 （陈英姿）

电话：86 - 755 - 27340793-124

传真：86 - 755 - 27340798

邮编：518126

E-mail: chenyz@icsocket.net

网址: <http://www.kzt.cc>

深圳凯智通微电子技术有限公司